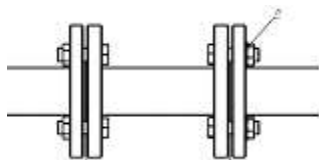


УСТАНОВОЧНЫЙ КОМПЛЕКТ ТЭСМАРТ-УК

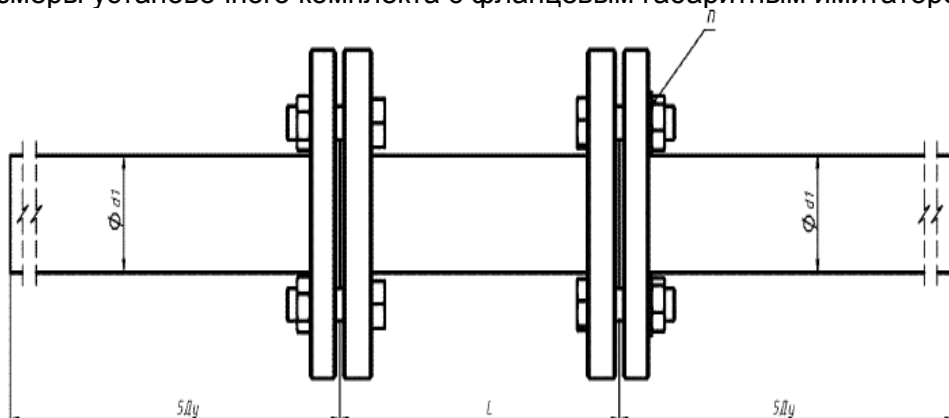


Установочный комплект ТЭСМАРТ-УК предназначен для монтажа в трубопровод электромагнитных расходомеров и первичных преобразователей расхода и соответствует требованиям ГОСТ 12816, ГОСТ 1738.

ТЕХНИЧЕСКИЕ ХАРАКТЕРИСТИКИ

- Максимальное рабочее давление - 2,5 МПа.
- Длина подводящего прямолинейного отрезка - 5 Ду

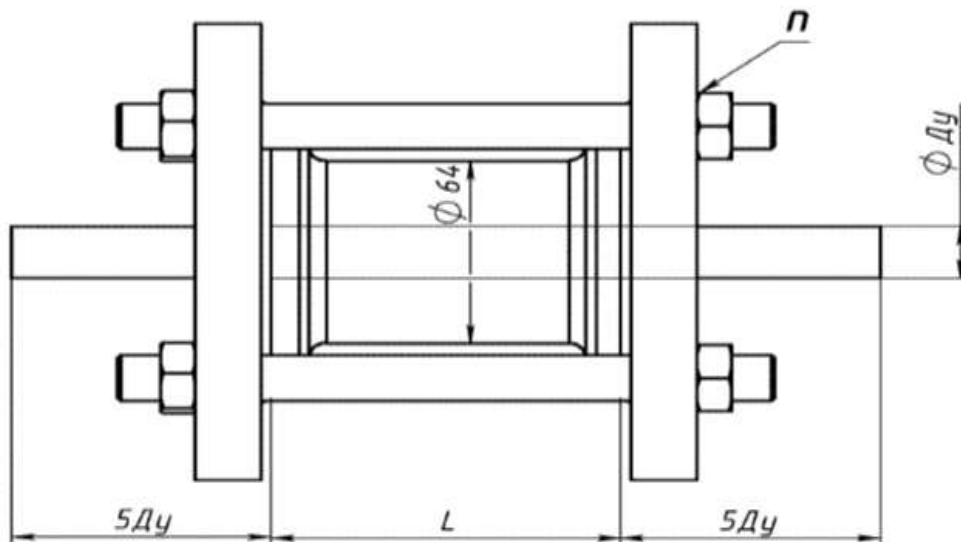
Размеры установочного комплекта с фланцевым габаритным имитатором приведены



Ду, мм	L, мм	5Ду, мм	d1, мм	n, кол-во отв. во фланцах
25	155	125	32	4
32	210	160	38	4
40	210	200	45	4
50	210	250	57	4
65	241	325	76	8
80	241	400	89	8
100	239	500	108	8
150	309	750	133	8

Компания «Новые Технологии» является представителем
«Энергосберегающая компания «ТЭМ»

Размеры установочного комплекта с безфланцевым габаритным имитатором



<i>Dy, мм</i>	<i>L, мм</i>	<i>5Dy, мм</i>	<i>n, кол-во отв. во фланцах</i>
15	101	75	4
25	101	125	4
32	101	200	4
50	101	250	4