

«Энергосберегающая компания «ТЭМ»

ТЭСМАРТ РТ – 05

РЕГУЛЯТОР

МИКРОПРОЦЕССОРНЫЙ

ГК "НОВЫЕ ТЕХНОЛОГИИ" является
представителем Компании ТЭМ



EAC



**РУКОВОДСТВО ПО ЭКСПЛУАТАЦИИ
ТСМА.4001.00.00.000 РЭ**

2011-07-26

2018-05-17

Группа компаний "ТЭМ" является одним из крупнейших поставщиков оборудования для учета и сбережения тепловой энергии. Активно работает на рынке всех стран Таможенного союза.

Основными направлениями деятельности компании являются:

- разработка, производство и поставка приборов учета тепла и расхода жидкости;
- разработка, производство и поставка регуляторов температуры;
- разработка, производство и поставка термометров;
- разработка, производство и поставка защищенного сетевого оборудования;
- разработка, производство и поставка поверочных установок;
- оказание услуг по контрактным разработкам оборудования для различных областей промышленности

Группа компаний "ТЭМ" включает в себя:

- "Энергосберегающая компания "ТЭМ" г.Москва
- НПФ "ТЭМ-прибор" г.Москва
- "ТЭСМАРТ-промэнерго" г.Минск

СОДЕРЖАНИЕ

ВВЕДЕНИЕ.....	4
1 НАЗНАЧЕНИЕ И ОБЛАСТЬ ПРИМЕНЕНИЯ.....	5
2 ОПИСАНИЕ	5
3 ТЕХНИЧЕСКИЕ ДАННЫЕ.....	7
3.1 Технические характеристики.....	7
3.2 Рабочие условия.....	17
4 КОМПЛЕКТНОСТЬ.....	18
5 УСТРОЙСТВО И ПРИНЦИП РАБОТЫ РЕГУЛЯТОРА.....	19
5.1 Алгоритмы регулирования систем отопления и вентиляция при независимом подключении (системы 1.3, 3.1) и зависимом подключении (системы 1.1, 1.2).....	19
5.2 Алгоритмы регулирования систем ГВС (системы 2.1, 2.2).....	22
6 УКАЗАНИЕ МЕР БЕЗОПАСНОСТИ	23
7 МОНТАЖ	24
7.1 Указания по монтажу	24
7.2 Монтаж и подключение исполнительных механизмов.....	25
7.3 Монтаж и подключение датчиков температуры.....	30
7.4 Монтаж и подключение ЭКМ, РПД и ПР	33
7.5 Описание интерфейса регулятора.....	34
7.6 Подключение внешней сигнализации обобщенного сигнала аварии	35
8 ПОДГОТОВКА К РАБОТЕ	37
9 ПОРЯДОК РАБОТЫ	37
9.1 Общие сведения	37
9.2 Режим «Рабочий»	38
9.3 Режим «Сервис» - ввод PIN-кода.	39
9.4 Описание окон меню 1 уровня в рабочем режиме.....	41
9.5 Описание окон меню 2 уровня «Настройка контура».....	45
9.6 Описание окон меню 2 уровня «Общие настройки регулятора» ...	58
9.7 Описание окон меню 2 уровня «Архивы»	61
10 РЕЖИМ РУЧНОГО УПРАВЛЕНИЯ.....	64
11 МАРКИРОВКА И ПЛОМБИРОВАНИЕ.....	64
12 ТЕХНИЧЕСКОЕ ОБСЛУЖИВАНИЕ	64
13 ПРАВИЛА ТРАНСПОРТИРОВАНИЯ И ХРАНЕНИЯ.....	65
14 ГАРАНТИИ ИЗГОТОВИТЕЛЯ.....	66
15 ВОЗМОЖНЫЕ НЕИСПРАВНОСТИ И МЕТОДЫ УСТРАНЕНИЯ.....	67
ПРИЛОЖЕНИЕ А Установка датчиков температуры.....	68
ПРИЛОЖЕНИЕ Б Габаритные размеры регулятора.....	73
ПРИЛОЖЕНИЕ В Значения параметров настроек, устанавливаемых на предприятии-изготовителе по умолчанию	74
ПРИЛОЖЕНИЕ Г Настройка графика отклонения задания	77
ПРИЛОЖЕНИЕ Д Обозначение возможных событий	79
ПРИЛОЖЕНИЕ Е Пошаговая инструкция по техническому обслуживанию регулятора РТ-05.....	81

ВВЕДЕНИЕ

Настоящее руководство предназначено для ознакомления с принципом работы, устройством, конструкцией и правилами эксплуатации регулятора микропроцессорного ТЭСМАРТ РТ-05 (далее – регулятор) и его модификаций: ТЭСМАРТ РТ-05 и АРТ-05.

Перед началом эксплуатации регулятора необходимо внимательно ознакомиться с руководством.

В руководстве приведено описание всех функциональных возможностей регулятора. Функциональные возможности конкретного регулятора определяются картой заказа, заполняемой заказчиком при покупке. Таким образом, некоторые функциональные возможности, описанные в данном руководстве, в Вашем регуляторе могут отсутствовать.

В руководстве приняты следующие термины, сокращения:

СО – система отопления;

ГВС – система горячего водоснабжения;

T1 – температура теплоносителя, подаваемого из тепловой сети;

T2 – температура теплоносителя, возвращаемого в тепловую сеть;

T11 – температура теплоносителя в подающем трубопроводе системы отопления (с пониженными параметрами);

T21 – температура теплоносителя в обратном трубопроводе независимой системы отопления;

Tн – температура наружного воздуха;

Tк – температура в контрольной точке;

TЗ – температура горячей воды, подаваемой в систему ГВС;

Tв – температура воздуха, подаваемого в помещение (для системы вентиляции);

Рр – датчик-реле разности давлений;

Рс – датчик «сухого хода»;

Рп – датчик давления в подпиточном трубопроводе;

Ррп – датчик-реле разности давлений на подпиточном трубопроводе;

Рсп – датчик «сухого хода» на подпиточном трубопроводе;

КР – клапан регулирующий;

ТСП – термопреобразователь сопротивления;

ЦДТ – цифровой датчик температуры (термопреобразователь цифровой);

ЭКМ – электроконтактный манометр;

РПД – регулятор перепада давлений;

ПК – РС совместимый персональный компьютер;

Изготовитель оставляет за собой право вносить в конструкцию и схему регулятора изменения непринципиального характера без отражения их в руководстве.

1 НАЗНАЧЕНИЕ И ОБЛАСТЬ ПРИМЕНЕНИЯ

Регулятор предназначен для автоматического поддержания заданной температуры внутри помещений, теплоносителя в системах отопления, горячего водоснабжения и вентиляции, а также температуры или расхода воды (жидкости) в технологических процессах.

Регулятор может программироваться пользователем для:

- изменения температуры теплоносителя в системе отопления в зависимости от температуры наружного воздуха;
- поддержания заданной температуры воздуха в помещениях при изменении температуры наружного воздуха;
- поддержания постоянной температуры горячей воды независимо от разбора или ее изменения по установленной программе (системы горячего водоснабжения);
- поддержания постоянного расхода и температуры воды или их изменения по установленной программе (технологические процессы производства).

Области применения: предприятия тепловых сетей, тепловые пункты жилых, общественных и производственных зданий, центральные тепловые пункты, тепловые сети объектов бытового назначения, источники тепла, технологические процессы производства.

2 ОПИСАНИЕ

Регулятор является многофункциональным микропроцессорным устройством со встроенным цифробуквенным индикатором.

Регулирование осуществляется путем преобразования значений контролируемых температур или других параметров в цифровой код, сравнения его с заданными уставками и выдачи управляющего воздействия на исполнительные механизмы (запорно-регулирующую арматуру и циркуляционные насосы).

Управление исполнительным механизмом осуществляется путем коммутации питающего напряжения в течение времени, вычисленного регулятором по комплексу параметров.

Ввод температурных и временных уставок может производиться с клавиатуры регулятора или при помощи подключаемого ПК.

Регулятор изготавливается в двух исполнениях (указывается потребителем при заказе):

- **Одноконтурный** регулятор позволяет производить регулирование одной из запрограммированных схем регулирования (см. табл 3.2).
- **Двухконтурный** регулятор позволяет производить одновременное регулирование определенной (по выбору пользователя, кроме схемы 1.3) комбинации двух схем регулирования.

Регулятор позволяет задавать недельный температурный режим для каждого дня (часа, минуты) недели с учетом рабочего и нерабочего времени, автоматически поддерживать заданный режим подачи теплоносителя, корректировать температурный режим.

Регулятор, позволяет сохранять в архиве измеряемые температуры, периодичность регистрации которых по выбору пользователя настраивается в пределах от 10 секунд до 4 часов. Глубина архива составляет 3584 записей (глубина архива одноконтурного регулятора в два раза больше).

При помощи сервисной программы **Rt05Win** имеется возможность дистанционного считывания всех параметров регулирования, считывания и просмотра архива температур и событий с персонального компьютера. Программа работает под управлением Microsoft Windows XP/7/8/10 по последовательному интерфейсу RS-485.

Регулятор может использоваться в составе шкафа автоматики, в котором устанавливается дополнительная арматура для защиты и управления насосами и другими исполнительными устройствами.

Значения измеряемых, вычисляемых и установленных параметров индицируются на двухстрочном цифробуквенном жидкокристаллическом индикаторе, установленном на передней панели регулятора. Выбор индицируемых параметров производится нажатием кнопок, находящихся на передней панели. На передней панели размещены три светодиодных индикатора работы регулятора.

3 ТЕХНИЧЕСКИЕ ДАННЫЕ

3.1 Технические характеристики

3.1.1 Регулятор представляет собой микропроцессорный блок, к которому подключаются устройства в количестве, указанном в таблице 3.1.

Таблица 3.1

Тип устройства	Количество
Термопреобразователи цифровые (ТЦ-1) или термопреобразователи сопротивления (Pt100, Pt500, Pt1000) для измерения температуры теплоносителя или окружающего воздуха	до 8 шт.
Преобразователи расхода с импульсным (частотным) выходным сигналом	до 2 шт.
Датчики для контроля давления (датчик «сухого хода») и перепада давлений в трубопроводе (нормально-разомкнутые)	до 5 шт.
Регулирующие клапаны (двух-, трехходовые)	до 2 шт.
Насосы	до 4 шт.

Количество и тип подключаемых к регулятору устройств определяет потребитель в соответствии с конкретной схемой регулирования.

3.1.2 Регулятор обеспечивает:

индикацию:

- текущего расхода теплоносителя в системе **G** [м³/ч];
- состояния ЭКМ [зmk/рзм];
- состояния работы насосов [вкл/выкл];
- состояние нормальнозамкнутого концевого выключателя [вкл/выкл].

сохранение и индикацию:

- установленных параметров для систем теплоснабжения (температурного графика системы отопления, усредненных температур внутри отапливаемых помещений или графика их изменения; температуры горячей воды или графика ее изменения для системы ГВС; графика изменения температуры воды в магистрали);
- установленных для каждого контура ПИД-коэффициентов;
- установленных режимов управления циркуляционными насосами;
- даты и времени;
- значений температур **t** [°C] теплоносителя в трубопроводах, на которых установлены датчики температуры;
- значения температуры **t** [°C] наружного воздуха при использо-

- вании схем регулирования с установкой датчиков наружного воздуха;
- значения температуры t [°C] воздуха в помещениях при использовании схем регулирования с установкой датчиков внутреннего воздуха;
 - значения температуры t [°C] в контрольных точках при использовании схем регулирования с установкой контрольных датчиков;

вычисление, сохранение и индикацию:

- значений расчетных температур t [°C] в подающем и обратном трубопроводах системы отопления, необходимых для достижения установленной температуры в помещении;
- значений расчетной температуры t [°C] в трубопроводе, принятом в качестве магистрали, необходимой для достижения заданной температуры в системе.

Информация о показаниях датчиков регистрируется с заданным интервалом времени (по выбору пользователя) в энергонезависимом архиве. Информация об изменении настроек регулятора регистрируется в архиве событий.

Глубина архивов:

- архива температур (при одноконтурном исполнении регулятора)– 7168 записей (более 298 суток при почасовой регистрации);
- архива температур (при двухконтурном исполнении регулятора)– 3584 записи (более 149 суток при почасовой регистрации);
- архива событий – 1024 записи.

Регулятор выдает информацию из архивов по запросам от внешних устройств (компьютера, контроллера АСУ и т.д.) Возможен просмотр архивов на ЖКИ регулятора.

3.1.3 При включении и во время работы регулятор осуществляет самодиагностику с выводом на индикатор обозначения ошибки контура и (или) информации об аварийном открывании или закрывании КР. О наличии ошибки свидетельствует также светящийся красный светодиод «Авария» на передней панели регулятора. Синхронно с красным светодиодом включается обобщенный сигнал аварии.

Ошибка возникает в случае отсутствия связи регулятора с датчиком температуры, задействованном в регулировании, отсутствия теплоносителя в насосе и/или его неисправности, выполнения аварийного открытия клапана, превышения допустимого значения утечки, либо при размыкании контактов 7-8 (при использовании функции сигнализации). При этом на передней панели регулятора загорается красный светодиод, а на индикаторе появляется обозначение ошибки, с указанием конкретного датчика, из-за которого возникла ошибка (см. п. 9.4).

3.1.4 В регуляторе реализована функция самоадаптации под характеристики объекта теплоснабжения или водоснабжения (**автонастройка ПИД-коэффициентов**). Время автонастройки определяется характеристиками конкретного объекта (максимальное время автонастройки составляет 2,5 часа). Процесс автонастройки начинается только по команде оператора (при входе в специальное меню см. п.9.5), а переход в режим «регулирование» после процесса автонастройки – автоматически.

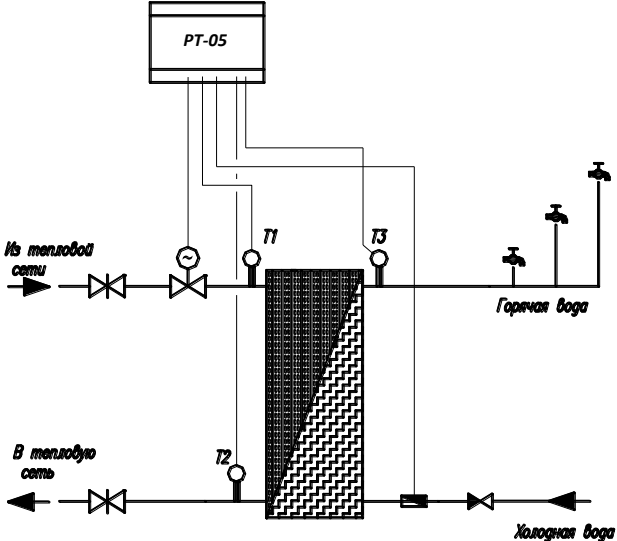
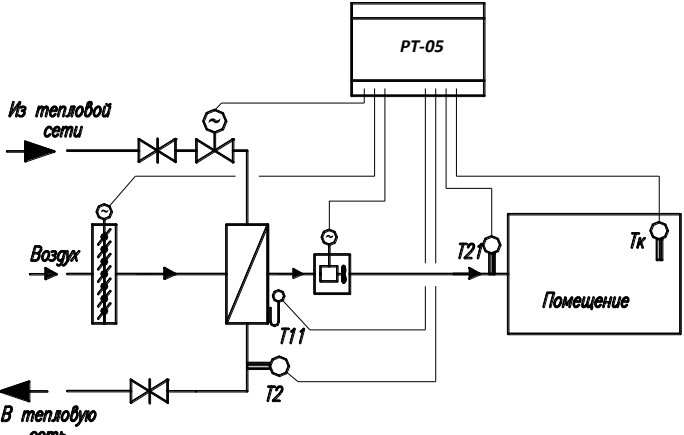
3.1.5 Возможные схемы установки регулятора приведены в таблице 3.2. Регулятор осуществляет управление одновременно по двум контурам (в зависимости от исполнения). Выбор системы регулирования для второго контура осуществляется из предлагаемого перечня, в зависимости от доступных аппаратных средств. Системы регулирования устанавливаются пользователем в режиме «Сервис» (см. п.9.5).

Примечание. Имеется возможность реализовать работу регулятора с независимой системой отопления (**Схема 1.3**, таблица 3.2) в первом контуре, и любой из возможных систем ГВС (**Схемы 2.1 и 2.2**, таблица 3.2) во втором, при условии исключения управления насосами и клапаном подпитки независимой системы отопления и измерения температуры **T1** в системе ГВС.

Таблица 3.2

Схема контура системы регулирования и ее обозначение	Теплотехническая схема
<p>X Система 1.1 СО, элеватор</p> <p>← информация на индикаторе PT-05</p>	<p>Зависимая схема присоединения системы отопления с элеватором (либо без элеватора) и с одним или двумя насосами на перемычке</p>
<p>X Система 1.2 СО, повыш. насосы</p>	<p>Зависимая схема присоединения системы отопления без элеватора (либо с элеватором) с одним или двумя циркуляционными насосами на подающем трубопроводе (либо обратном трубопроводе)</p>

Схема контура системы регулирования и ее обозначение	Теплотехническая схема
<p>X Система 1.3 Независимая СО</p>	<p>Независимая схема присоединения системы отопления с одним или двумя насосами в системе циркуляции. Привод клапана на подпитке подключается к контактам второго клапана, при этом система 2 должна быть отключена (см. рис. 7.22). Ручное управление вторым клапаном не предусмотрено.</p>
<p>X Система 2.1 Циркуляцион.ГВС</p>	<p>Одно- или двухступенчатая схема присоединения системы горячего водоснабжения с одним или двумя циркуляционными насосами с контрольным датчиком температуры T_k, датчиком расхода</p>

Схема контура системы регулирования и ее обозначение	Теплотехническая схема
<p data-bbox="154 185 387 236">X Система 2.2 Тупиковая ГВС</p> 	<p data-bbox="863 185 1034 504">Закрытая схема присоединения тупиковой системы горячего водоснабжения с датчиком расхода (без датчика расхода).</p>
<p data-bbox="154 791 387 842">X Система 3.1 Вентиляция</p> 	<p data-bbox="863 791 1034 935">Схема регулирования в системе приточной вентиляции</p>

Условные обозначения и сокращения	
	блок вычислительный
	клапан регулирующий (подпиточный)
	насос циркуляционный (подпиточный)
	датчик температуры
	водоподогреватель (калорифер)
	арматура запорная
	фильтр осадочный
	клапан обратный
	элеватор
	датчик расхода
	манометр электроконтактный
	датчик-реле разности давлений
Рс	датчик «сухого хода»
Рп	датчик «подпитки»
Ррп	датчик-реле разности давлений на подпиточном трубопроводе
Рсп	датчик «сухого хода» на подпиточном трубопроводе
	жалюзийная решетка с электроприводом
	вентилятор

3.1.6 Диапазон регулирования температур теплоносителя:

- от минус 35 до плюс 125 °С, при использовании цифровых датчиков температуры;
- от минус 50 до плюс 160 °С, при использовании термопреобразователей сопротивления.

Диапазон измерения температур определяется характеристиками используемых датчиков температур и составляет:

- от минус 35 до плюс 125 °С, при использовании цифровых датчиков температуры;
- от минус 50 до плюс 160 °С, при использовании термопреобразователей сопротивления.

Подключение цифровых датчиков температуры и термопреобразователей сопротивления производится по двухпроводной схеме (см. п. 7.3).

3.1.7 Регулятор осуществляет прием и преобразование сигналов от измерительных преобразователей расхода с нормированным частотным или импульсным выходным сигналом (до двух штук) с индикацией значения расхода.

3.1.8 Регулятор обеспечивает индикацию календарного времени (день недели, число, месяц, год, часы, минуты и секунды).

3.1.9 Регулятор позволяет дистанционно выполнять передачу текущих значений параметров системы регулирования и данных архива с помощью внешней технологической программы **Rt05Win** через интерфейс RS-485 и локальную сеть Ethernet. Скорость обмена устанавливается в режиме «Сервис» и может принимать значения в диапазоне 300-115200 бит/сек.

3.1.10 Питание регулятора осуществляется от сети переменного тока напряжением (195 - 253) В, частотой (50 ±1) Гц или постоянного тока напряжением от +9 до +24 В (контакты 51, 52, рис. 7.26).

3.1.11 Потребляемая мощность – не более 12 Вт (без учета исполнительных механизмов).

3.1.12 Максимальный ток нагрузки (по каждому из выходов на исполнительные механизмы) – 1 А.

3.1.13 Длина соединительных линий от регулятора, не более*:

- до цифровых датчиков температуры – 50 м;
- до термопреобразователей сопротивлений (Pt100) – 20 м;
- до термопреобразователей сопротивлений (Pt500) – 100 м;
- до термопреобразователей сопротивлений (Pt1000) – 200 м;
- до устройства, подключаемого по интерфейсу RS-485 - 1200 м.

3.1.14 Индикация температуры осуществляется с разрядностью XXX.X °С (в меню «Прочие текущие параметры» разрядность XXX.XX°С).

3.1.15 Габаритные размеры регулятора указаны в ПРИЛОЖЕНИИ В.

3.1.16 Масса регулятора – не более 1,5 кг.

3.1.17 По устойчивости к механическим воздействиям регулятор соответствует группе исполнения L3 по ГОСТ 12997 и обеспечивает устойчивую работу при воздействии вибрации в диапазоне частот от 5 до 35 Гц с амплитудой смещения 0,35 мм.

3.1.18 Регулятор имеет порт последовательного стандартного интерфейса RS-485, который служит для связи с внешними устройствами.

* длина соединительных линий до термопреобразователей сопротивления определена для кабеля типа КММ 2×0,35 мм², ПВХС 2×0,35 мм² или ШВЧИ 2×0,35 мм²

При обмене данными с внешними устройствами регулятор не прерывает выполнения основных функций – измерения, управления, регистрации.

3.1.19 Регуляторы поддерживают работу в сети RS-485 и могут подключены на одну линию как с идентичными приборами, так и с приборами других типов и фирм, имеющих интерфейс RS-485. Регуляторы поддерживают работу с контроллерами АСУ ТП по протоколу Modbus RTU.

3.1.20 ЖКИ регулятора имеет подсветку, включающуюся при нажатии любой кнопки клавиатуры и автоматически отключающуюся, если в течение 5 мин. кнопки не нажимались.

3.1.21 Регулятор имеет защиту от случайного или несанкционированного изменения установленных параметров, снятие которой производится введением пароля с кнопок лицевой панели и позволяет входить в режим изменения установочных параметров (режим «Сервис»). Защита автоматически восстанавливается, если в течение 5 мин кнопки не нажимались.

3.1.22 Регулятор сохраняет запрограммированные установочные параметры и архив данных при отключенном питании.

3.1.23 Регулятор имеет возможность корректировать значение измеренной температуры наружного воздуха в диапазоне от -10 до +10 °С с шагом 0.1 °С

3.1.24 В регуляторе предусмотрена функция отключения насосов при отсутствии теплоносителя в системе (при условии установленных датчиков «сухого хода»).

3.1.25 В регуляторе предусмотрена функция, которая по сигналу с датчика перепада давлений отключает основной насос и включает резервный при его наличии и включенной функции «Резерв» (при отказе основного).

3.1.26 Регулятор имеет возможность установки режима, при котором происходит периодическое переключение работы с основного насоса на резервный, и наоборот, для обеспечения равномерной выработки их ресурсов. Переключение происходит с разницей по времени между двумя контурами.

3.1.27 Регулятор имеет возможность изменения интервала времени между выключением рабочего и включением резервного циркуляционного насоса в одном контуре. Интервал может изменяться в пределах от 1 до 15 сек.

3.1.28 Регулятор имеет возможность установки режима, при котором происходит периодическое непродолжительное включение нерабо-

тающего насоса (защита от заиливания). Основной насос в данном случае отключается.

3.1.29 Регулятор имеет возможность установки предельного времени работы насоса подпитки в диапазоне от 1 до 60 мин. В случае превышения установленного времени работы происходит останов насоса с подачей сигнала об аварии.

3.1.30 Регулятор имеет возможность понижения температуры теплоносителя на заданную константу по команде оператора.

3.1.31 В регуляторе предусмотрена функция посылки сигнала (звонка или SMS) по заданному номеру при возникновении неисправностей в работе системы. **Для работы этой функции необходимо подключение GSM-модема (в комплект поставки не входит).**

3.1.32 В регуляторе предусмотрена функция сигнализации (защита от несанкционированного доступа), которая обеспечивает посылку сигнала (звонка или SMS) по заданному номеру при срабатывании **нормальнозамкнутого** концевого выключателя (устанавливается на дверях в теплопункт, на дверях шкафа управления и т.д.) Использование функции невозможно при наличии датчика расхода жидкости в трубопроводе во втором контуре регулирования. **Для работы этой функции необходимо подключение GSM-модема (концевой выключатель и GSM-модем в комплект поставки не входят).**

3.1.33 В регуляторе предусмотрена функция контроля утечки теплоносителя в системе. **Для работы этой функции необходимо подключение по интерфейсу RS-485 к теплосчётчику ТЭМ-104.**

3.1.34 Минимальное управляющее воздействие регулятора (минимальная длительность импульса) на исполнительный механизм настраивается в диапазоне от 0,1÷10 сек с шагом 0,1 сек.

3.1.35 Регулятор соответствует степени защиты, обеспечиваемой оболочкой, IP30 или IP54 по ГОСТ 14254.

3.1.36 Регулятор, работающий от сети переменного тока, устойчив к динамическим изменениям напряжения сети электропитания для класса 2 по СТБ МЭК 61000-4-11, критерий качества функционирования В.

3.1.37 Регулятор, работающий от сети переменного тока, устойчив к наносекундным импульсным помехам уровня 2 по СТБ МЭК 61000-4-4, критерий качества функционирования В.

3.1.38 Регулятор, работающий от сети переменного тока, устойчив к микросекундным импульсным помехам большой энергии класса 1 по СТБ МЭК 61000-4-5, критерий качества функционирования В.

3.1.39 Регулятор, работающий от сети переменного тока, устойчив к радиочастотному электромагнитному полю степени жесткости 2 в поло-

се частот от 26 до 1000 МГц по СТБ ГОСТ Р 51317.4.3. Критерий качества функционирования В.

3.1.40 Напряжение радиопомех, создаваемых регулятором, работающим от сети переменного тока, не превышает значений, установленных в СТБ ЕН 55022 для оборудования класса В.

3.1.41 Режим работы – непрерывный.

3.1.42 Средний срок службы регулятора не менее 12 лет при соблюдении правил эксплуатации, транспортирования и хранения, указанных в руководстве.

3.1.43 Средняя наработка регулятора на отказ не менее 20000 ч.

3.1.44 В регуляторе предусмотрена возможность вывода обобщенного сигнала аварии, включающегося синхронно со светодиодным индикатором «Авария» при регистрации ошибок и нестандартных ситуаций.

3.2 Рабочие условия

По устойчивости к климатическим воздействиям регулятор соответствует группе исполнения В3 по ГОСТ 12997 и обеспечивает нормальную работу в следующих условиях:

- температура окружающего воздуха от плюс 5 до плюс 55 °С;
- относительная влажность воздуха до 95 % при температуре 30 °С;
- атмосферное давление от 84 до 106,7 кПа.

4 КОМПЛЕКТНОСТЬ

Комплект поставки регулятора указан в таблице 4.1:

Таблица 4.1

Обозначение	Наименование	Количество
ТСМА.4001.00.00.000	Регулятор микропроцессорный ТЭСМАРТ РТ-05	1
ТСМА.4001.00.00.000 ПС	Регулятор микропроцессорный ТЭСМАРТ РТ-05. Паспорт	1
ТЦ-1	Цифровой датчик температуры	По заказу
ТСМА.4001.14.00.000	Модуль АЦП	1 (при заказе термометров ТСП)
ТУ ВУ 100082152.003-2006	Термопреобразователи сопротивления	По заказу
ТУ РБ 100082152.060-2002	Клапан запорно-регулирующий седельный типа КР с электрическим исполнительным механизмом.	По заказу
IMPUMPMS	Насос	По заказу

ТЭСМАРТ РТ-05 (при комплектации ТСП) содержит: золото 0,05458924 грамм, серебро 0,09966282 грамм,

ТЭСМАРТ РТ-05 (при комплектации ЦДТ) содержит: золото 0,04648924 грамм, серебро 0,09966282 грамм.

5 УСТРОЙСТВО И ПРИНЦИП РАБОТЫ РЕГУЛЯТОРА

В основу работы регулятора положено управление исполнительными механизмами по ПИД закону с использованием установленных в процессе настройки параметров и измеренных значений:

- температуры наружного воздуха;
- температуры воздуха внутри помещения;
- температуры прямого и обратного потоков теплоносителя;
- температуры горячей воды.

Функционально регулятор состоит из модуля силового управления, преобразователя питания, блока микропроцессора, модуля индикации и клавиатуры, модуля RS-485 и модуля аналогово-цифровых преобразователей (по отдельному заказу), расположенных в пластмассовом корпусе с клеммами для подключения исполнительных механизмов, датчиков, сетевого шнура.

На лицевой панели регулятора расположены жидкокристаллический индикатор, кнопки управления регулятором и светодиодные индикаторы работы регулятора.

5.1 Алгоритмы регулирования систем отопления и вентиляция при независимом подключении (системы 1.3, 3.1) и зависимом подключении (системы 1.1, 1.2)

5.1.1 Основной принцип получения требуемых температур в помещениях здания заключается в изменении по определенному закону температуры теплоносителя, поступающего в систему отопления. Исходными данными, позволяющими задать для конкретной системы отопления закон изменения температур в подающем трубопроводе, являются:

- Заданная температура наружного воздуха для проектирования системы отопления в данной местности (**Т_{наруж.расч.}**); определяется по климатологическому справочнику. Для Москвы **Т_{наруж.расч.} = -25 °С**;
- температурный график, применявшийся при проектировании системы отопления [**T₁₁ = f(T_н)** и **T₂₁ = f(T_н)** (для зависимого подключения **T₂ = f(T_н)**)]. Исходя из графика определяется **T_{со}** – температура теплоносителя, поступающего в систему отопления при заданной температуре наружного воздуха (**Т_{наруж.расч.}**) и **T_о** – температура теплоносителя, возвращаемого в тепловую сеть от системы отопления при заданной (**Т_{наруж.расч.}**). При выпуске регулятора устанавливаются значения **T_{со} = 95 °С** и **T_о = 70 °С**. При отсутствии данных **T_{со}** и **T_о** определяются экспериментальным путем;

- средняя температура воздуха внутри помещений (**Тпомещений**). Совместно с **Тсо**, **То** и **Тнаруж.расч.** она определяет наклон температурного графика. В заводских настройках **Тпомещений**=20 °С
- Температура прямой линии теплосети расчетная **Тлин. т-сети** (от теплоснабжающей организации). Фактически влияет на изгиб температурного графика.

5.1.2 В регуляторе предусмотрена функция «режим ограничения обратки», которая позволяет приоритетно по отношению к показаниям датчика в подающем трубопроводе системы отопления поддерживать температуру теплоносителя, возвращаемого в тепловую сеть. Данная функция может включаться при жестких требованиях со стороны теплоснабжающей организации к температуре обратной сетевой воды и наличию в качестве приложения к договору утвержденного графика изменения температур. В этом случае значения температур обратной воды (с учетом допустимых превышений) должны быть внесены в программу. Регулятор будет сравнивать показания датчика температуры обратной воды с заложенными в программе для данной температуры наружного воздуха. В случае, когда показания реальных температур теплоносителя после системы отопления превышают значения требуемых по графику, регулятор формирует сигнал на закрытие клапана. Если превышения температуры «обратки» нет, регулятор работает по алгоритму, приведенному в п.5.1.1.

5.1.3 Предусмотрена защита системы отопления от размораживания при наличии контрольного датчика. Регулятор приоритетно по отношению к показаниям датчиков на подающем и обратном трубопроводе формирует команду на полное открытие клапана в случае понижения температуры в месте установки контрольного датчика ниже заданной величины ($T_k \leq T_{зад}$). При возрастании температуры в контрольной точке выше заданной ($T_k > T_{зад}$), система регулирования возвращается к установленной системе регулирования (п.5.1.1 или п.5.1.2). В качестве контрольной может быть принята как температура внутреннего воздуха в выбранном потребителем помещении здания, так и температура обратной воды от ветки системы отопления, находящейся в наиболее неблагоприятных гидравлических условиях. Также возможна защита по всем датчикам температуры (за исключением датчиков температуры наружного воздуха) одновременно.

5.1.4 Предусмотрено сбережение ресурсов приводов регулирующих клапанов, не имеющих ограничительных концевых выключателей или систем защиты по току, например тех, в которых используются фрикционные муфты. Управляющее воздействие (либо сумма управляющих воздействий) в одном направлении не может превышать тройное время хода клапана.

5.1.5 В регуляторе предусмотрено управление регулирующим клапаном с электроприводом, установленным на подпиточной линии, при включении подпиточного насоса вырабатывается сигнал на открытие клапана, при выключении подпиточного насоса – клапан закрывается (см. рис. 7.2.г).

5.1.6 Управление насосами имеет следующие варианты:

- «выключен», когда насосы постоянно выключены;
- «включен», когда один из насосов постоянно включен;
- «недельный график». Установка времени вкл/выкл насосов производится в отдельном меню. Для каждой точки можно установить задание (вкл/выкл), время выполнения задания (часы, минуты, дни недели). Максимальное количество точек графика – 32.
- «вкл/выкл. при $T_i=X1$ / $T_i=X2$ » (где $X1$, $X2$ значение температуры). Регулятор осуществляет управление работой насоса в зависимости от показаний любого из подключенных датчиков температуры по усмотрению пользователя (T_i – выбранный пользователем датчик температуры, по показаниям которого производится управление насосом). После выбора управляющего датчика должны устанавливаться значения температуры, при которых происходит вкл/выкл;
- «вкл/выкл. при $P_i = \text{зmk/рзм}$ ». (P_i – выбранный пользователем электроконтактный манометр, по которому производится управление насосом).
- «вкл/выкл. при $P_p \text{ max, min} = \text{Зmk/Раз}$ ». Только для системы 1.3. Управление насосом подпитки по срабатыванию двух датчиков ЭКМ, подключенных ко входам 5-6, 7-8 (P_p).
- Для систем отопления существует режим управления насосом по параметру температура «dTцрк». Этот режим в совокупности с режимом работы клапана регулирования по среднему значению между подачей и обратной позволяет точно выдерживать значения температуры как в подающем, так и в обратном трубопроводе. При управлении по константе (T_{const}) температура dTцрк равна разности между текущей подачей и обратной ($T_{11}-T_{21}$ для независимого подключения; $T_{11}-T_2$ для зависимого подключения). При управлении по температурному графику dTцрк рассчитывается как разность между текущей подачей и обратной минус разность между расчетной подачей и обратной (для независимого подключения $[(T_{11}-T_{21})-(T_{11p}-T_{21p})]$; для зависимого подключения $[(T_{11}-T_2)-(T_{11p}-T_{2p})]$).

5.2 Алгоритмы регулирования систем ГВС (системы 2.1, 2.2)

5.2.1 Регулятор для системы горячего водоснабжения выполняет три основные функции:

- поддержание заданной температуры горячей воды, поступающей к потребителю (на выходе из водоподогревателя), или изменение температуры горячей воды по установленному суточному (недельному) графику;
- поддержание в соответствии с требованиями теплоснабжающей организации графика температуры теплоносителя, возвращаемого в тепловую сеть после водоподогревателя;
- поддержание заданной температуры воды в циркуляционном трубопроводе.

5.2.2 Основной принцип получения заданной температуры горячей воды (или изменение ее по установленному графику) на выходе из водоподогревателя заключается в воздействии на регулирующий клапан, который по выбранному пользователем алгоритму изменяет количество теплоносителя, поступающего в теплообменник. Регулятор сравнивает реальную (текущую) температуру горячей воды (ТЗ) с заданной для данного периода времени (ТЗр) и формирует воздействующий сигнал (по ПИД закону) для клапана: закрытие, если реальная температура горячей воды выше заданной, и открытие, если реальная температура ниже заданной.

5.2.3 В регуляторе для систем ГВС также предусмотрена функция поддержания температуры теплоносителя, возвращаемого в тепловую сеть (см. выше). Следует учитывать, что использование этой функции для систем ГВС может привести к невозможности получения требуемого значения температуры ТЗ.

5.2.4 Управление насосами в системах ГВС имеет следующие варианты:

- «выключен», когда насосы постоянно выключены;
- «включен», когда один из насосов постоянно включен;
- «недельный график». Установка времени вкл/выкл насосов производится в отдельном меню. Для каждой точки можно установить задание (вкл/выкл), время выполнения задания (часы, минуты, дни недели). Максимальное количество точек графика – 32.
- «вкл/выкл. при $T_i=X1 / T_i=X2$ » (где X1, X2 значение температуры). Регулятор осуществляет управление работой насоса в зависимости от показаний любого из подключенных датчиков температуры по усмотрению пользователя (T_i – выбранный пользователем датчик температуры, по показаниям которого

производится управление насосом). После выбора управляющего датчика должны устанавливаться значения температуры, при которых происходит вкл/выкл;

- «вкл/выкл. при $P_i = \text{зmk/рзм}$ ». (P_i – выбранный пользователем электроконтактный манометр, по которому производится управление насосом).
- «вкл/выкл. при $G=X1 / G=X2$ » (где $X1, X2$ значение расхода). Регулятор осуществляет управление работой насоса в зависимости от показаний датчика расхода. Вкл/выкл происходит по установленным значениям расхода.

6 УКАЗАНИЕ МЕР БЕЗОПАСНОСТИ

Источником опасности при монтаже и эксплуатации регулятора являются:

- сетевое напряжение (до 253 В);
- давление жидкости в трубопроводах (до 2,5 МПа);
- температура жидкости и трубопровода (до 150 °С).

При обнаружении внешних повреждений регулятора или сетевой проводки следует отключить регулятор от сети до выяснения причин неисправности специалистом по ремонту.

Запрещается установка и эксплуатация регулятора во взрывоопасных зонах всех классов.

Для тушения пожара, при возгорании регулятора, разрешается использовать только углекислотные огнетушители типа ОУ-2, ОУ-5, ОУ-10 и др.

К работе с регулятором допускаются лица имеющие право работы с электроустановками до 1000В и изучившие настоящее руководство. При эксплуатации и техническом обслуживании регулятора необходимо соблюдать меры предосторожности в соответствии с правилами техники безопасности, установленными для данного помещения или объекта, а также руководствоваться «Правилами технической эксплуатации электроустановок потребителей» и «Правилами техники безопасности при эксплуатации электроустановок потребителей».

По способу защиты человека от поражения электрическим током регулятор, работающий от сети переменного тока напряжением 230 В соответствует классу защиты II, категории монтажа II по ГОСТ 12.2.091.

По способу защиты человека от поражения электрическим током регулятор, работающий от постоянного тока, соответствует классу III по ГОСТ 12.2.091.

Безопасность эксплуатации регулятора обеспечивается выполнением требований и рекомендаций настоящего руководства.

7 МОНТАЖ

7.1 Указания по монтажу



Монтаж и установка регулятора должны производиться квалифицированными специалистами в строгом соответствии с данным руководством и проектом установки регулятора.

Монтаж регулятора необходимо производить в месте, наименее подвергаемом тепловым воздействиям – высокой температуре и ее частому изменению. Регулятор устанавливается (в электрощитах, шкафах автоматики) на стандартную крепежную рейку 35 мм (DIN EN 50 022).

Внешний вид регулятора ТЭСМАРТ РТ-05 приведен на рис. 7.1



Рис. 7.1

Регулятор с внутренним преобразователем питания подключается к сети переменного тока через выключатель или при помощи двухполюсной вилки с заземляющим контактом.

7.2 Монтаж и подключение исполнительных механизмов

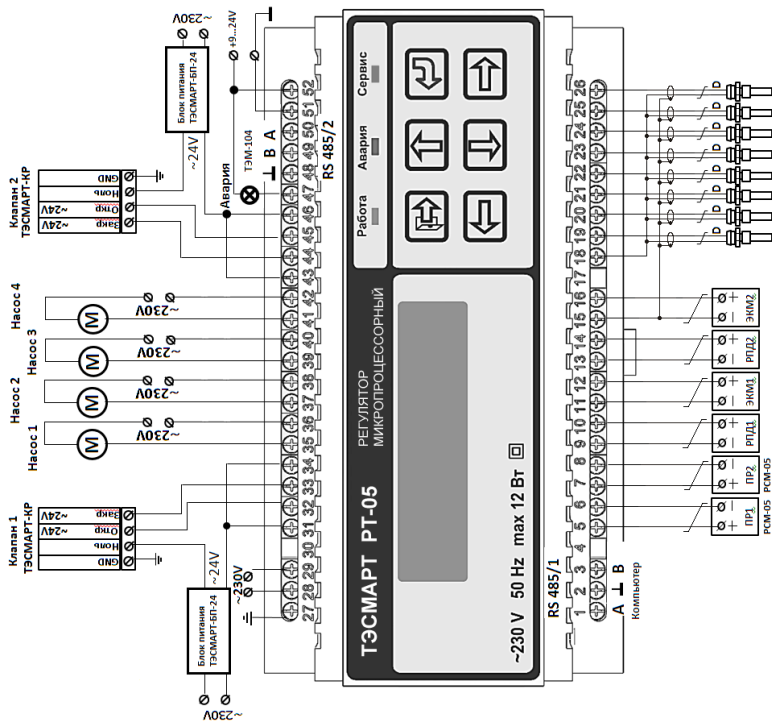
Монтаж исполнительных механизмов производится в соответствии с документацией на выбранный тип оборудования.

Подключение **клапанов регулирующих** необходимо выполнять кабелем в двойной изоляции с сечением токопроводящих жил не менее 0,5 мм². Рекомендуется использовать кабель ПВС 3×0,5 мм².

Подключение **насосов** необходимо выполнять кабелем с медными жилами типа **ВВГ 5хXX**. Марка и сечение кабеля выбираются в соответствии с эксплуатационной документацией насоса (в зависимости от мощности потребления электродвигателя).

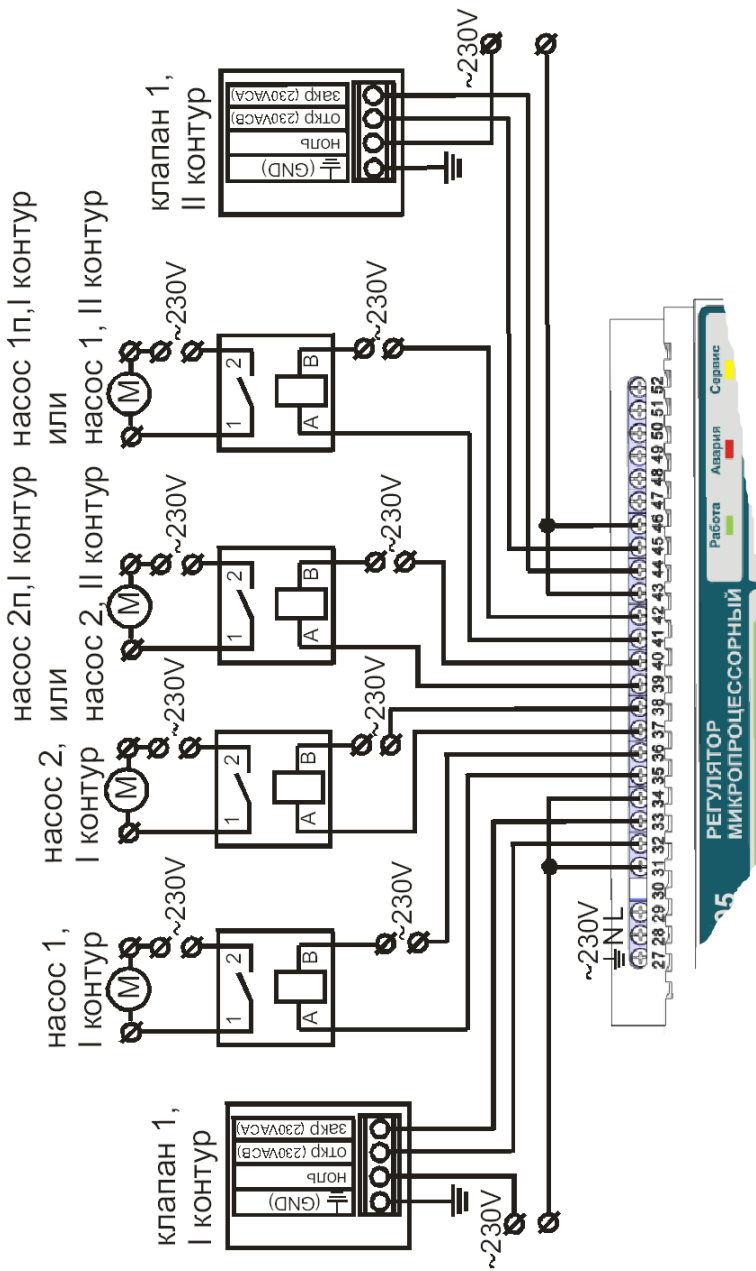
Подключение исполнительных механизмов к регулятору выполняется в соответствии со схемами, показанными на рис. 7.2. На рис. 7.2а дана схема для регулятора с дополнительной опцией включения реле аварии.

Рис. 7.2а Подключение клапанов и насосов с током потребления менее 1А к однофазной сети



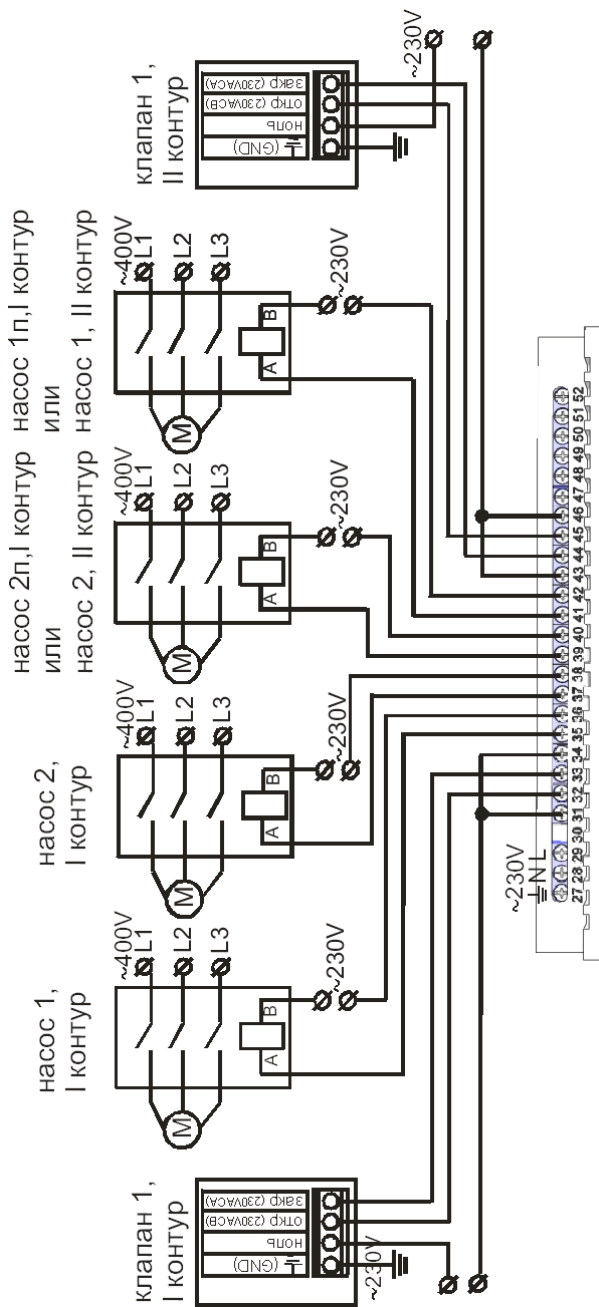
Примечание: при использовании насоса с током потребления менее 1А коммутация цепей питания может производиться без использования внешнего реле.

Рис. 7.26 Подключение клапанов и насосов с током потребления более 1А к однофазной сети



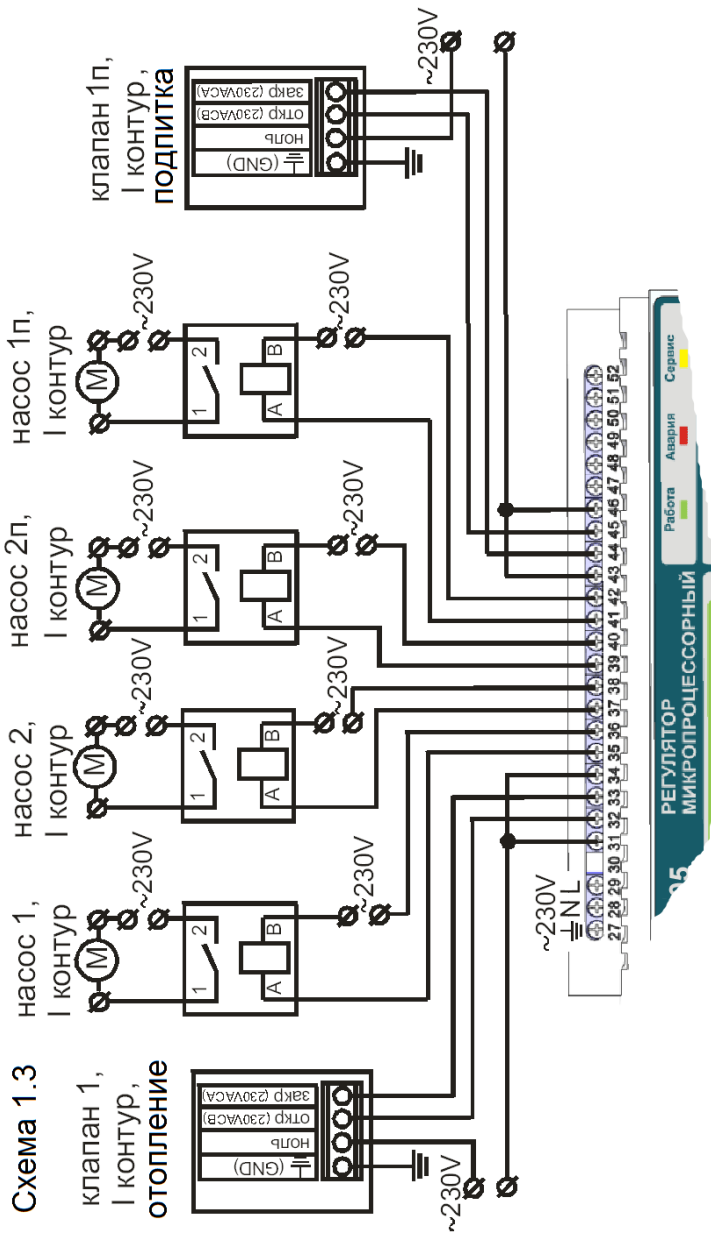
Примечание: при использовании насоса с током потребления более 1А коммутация цепей питания должна производиться внешним реле.

Рис. 7.2в Подключение клапанов и насосов к трехфазной сети



Примечание: при использовании трехфазного насоса коммутация цепей питания должна производиться внешним реле.

Рис. 7.2.г Пример подключения клапанов и насосов для схемы 1.3 к однофазной сети



Примечание: при использовании насоса с током потребления более 1А коммутация цепей питания должна производиться внешним реле.

7.3 Монтаж и подключение датчиков температуры



Для линий связи с датчиками температуры **необходимо использовать кабели типа «витая пара в экране»** КММ 2×0,35 мм², ПВХС 2×0,35 мм² или ШВЧИ 2×0,35 мм² или аналогичные кабели с большим сечением жил, при необходимости увеличения длины линии связи с датчиками температуры.

Все кабели необходимо закрепить. Линии связи с датчиками температуры желательно прокладывать в металлорукаве. Рекомендуется располагать линии связи с датчиками температуры на расстоянии не менее 30 см от силовых кабелей и других источников помех. Уменьшать рекомендуемое расстояние можно только вблизи от вычислительного блока при вводе кабелей.


В случае увеличения длины соединительных линий необходимо учитывать сопротивление каждого провода двухпроводной линии связи между регулятором и датчиком температуры. Сопротивление не должно превышать:

- 100 Ом – для цифровых датчиков температуры;
- 1 Ом – для термопреобразователей сопротивления без наладки на объекте;
- 6,5 Ом – для термопреобразователей сопротивления с наладкой на объекте.

Наладка подразумевает калибровку каналов измерения температуры. Для осуществления калибровки необходимо:

- 1) закоротить контакты всех термопреобразователей сопротивления;
- 2) в общих настройках регулятора ввести PIN – код **8888**;

Калибровка	к.з.
Старт по кнопке	↵

- 3) в общих настройках регулятора в меню  – «вход»; нажать
- 4) Выкл./вкл. питание регулятора от сети.

Термопреобразователь должен устанавливаться на объекте в месте, исключающем попадание жидкости на корпус термопреобразователя (запрещается устанавливать термопреобразователь под запорной арматурой или другими устройствами, из которых может вытекать жидкость).

В выбранном месте установки датчиков температуры в верхней части трубопровода сделать отверстие под его установку. К трубопроводу приваривается бобышка (гайка) таким образом, чтобы центры отверстий в трубопроводе и бобышке (гайке) совпадали. Затем в приваренную бобышку (гайку) вворачиваются датчиками температуры. Возможные варианты установки датчиками температуры приведены в ПРИЛОЖЕНИИ Б.



Категорически запрещается использовать сварку для крепления корпуса датчиками температуры непосредственно к трубопроводу.

Датчики температуры подключаются по двухпроводной схеме. См. рис. 7.3.

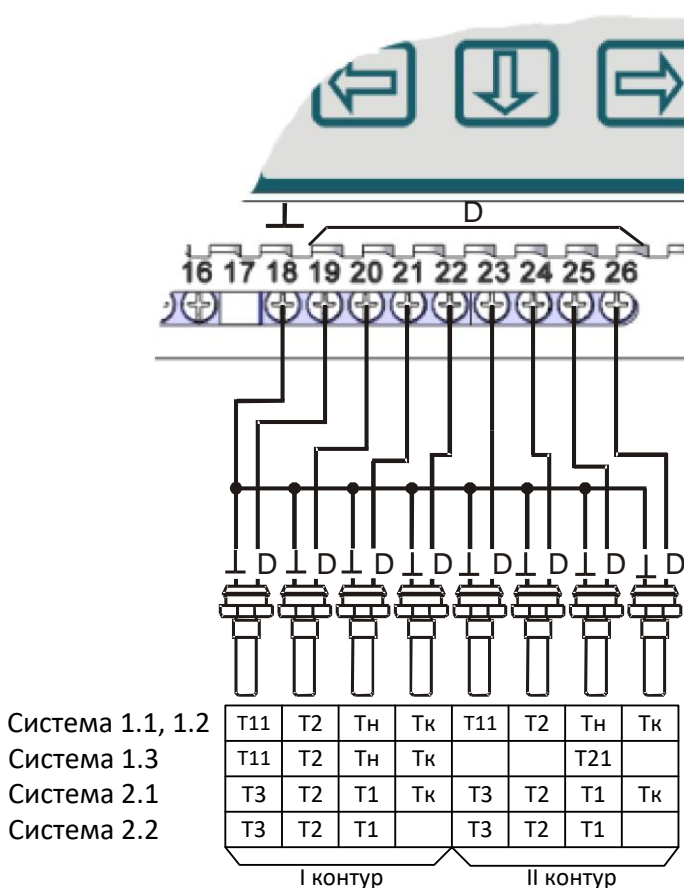


Рис. 7.3

Примечание: а) в двух контурах может использоваться один (всегда Тн I контур) или два датчика наружной температуры Тн (при реализации пофасадного регулирования).

Подключение цифрового датчика температуры показано на рис. 7.4.

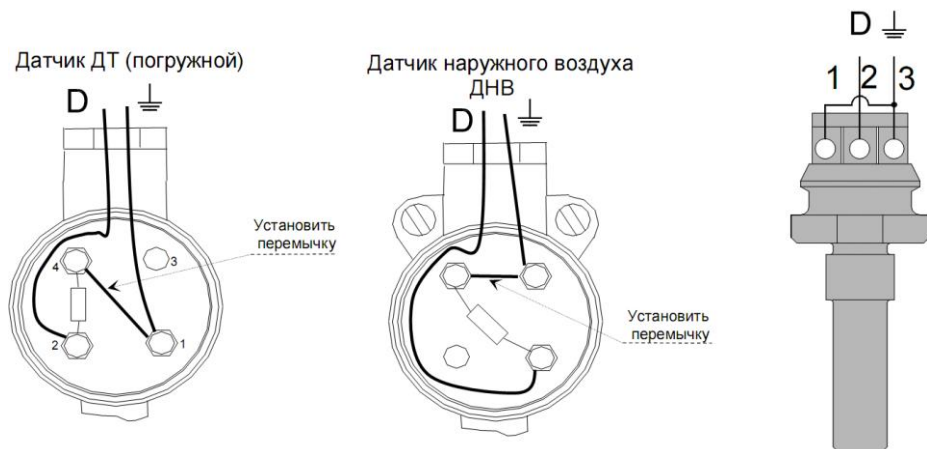


Рис. 7.4

Примечание: при модернизации системы регулирования, у датчика который ранее использовался в составе другой системы регулирования и был подключен по трехпроводной схеме, демонтировать третий провод не обязательно, достаточно замкнуть контакты датчика, как указано выше.

Термопреобразователи сопротивления (**Pt100, Pt500, Pt1000**) подключаются в соответствии с рис. 7.5. Настройка типа термопреобразователей выполняется в меню «Общие настройки регулятора» (см. п.9.6).

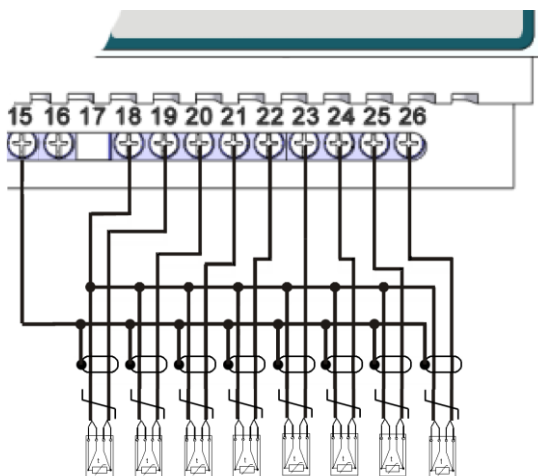


Рис. 7.5

7.4 Монтаж и подключение ЭКМ, РПД и ПР

Монтаж ЭКМ, РПД и ПР производится в соответствии с требованиями технической документации на конкретное устройство.

Для подключения ЭКМ, РПД и ПР необходимо использовать кабели: КММ $2 \times 0,35 \text{ мм}^2$, ПВХС $2 \times 0,35 \text{ мм}^2$ или ШВЧИ $2 \times 0,35$.

Подключение ЭКМ, РПД и ПР к регулятору производится в соответствии со схемой, приведенной на рис. 7.6.

Подключение преобразователей расхода ПР1, ПР2 возможно только в системах горячего водоснабжения со схемами 2.1 или 2.2.



Возможно использование как нормальнозамкнутых, так и нормальноразомкнутых контактов ЭКМ и РПД, в соответствии с выбранными настройками (см. п.9.5).

В заводской настройке ЭКМ и РПД контакты нормально-разомкнуты.

~230 V 50 Hz max 12 Вт □

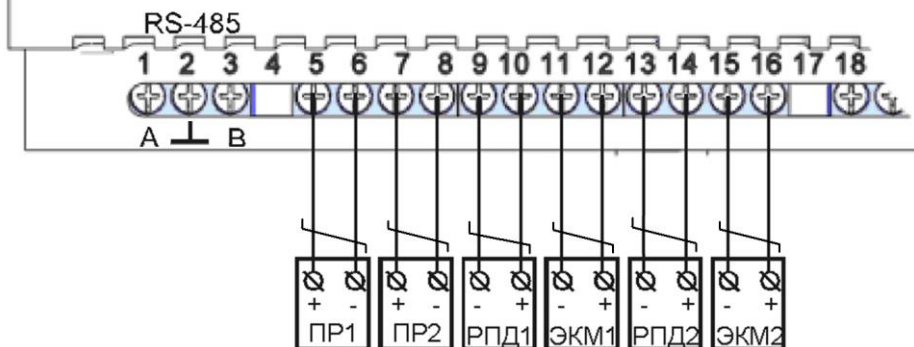


Рис. 7.6

Примечание: для управления насосом подпитки по системе 1.3 возможно подключение еще одного ЭКМ (вместо преобразователя расхода ПР1 при одно-контактном ЭКМ, вместо преобразователей расхода ПР1 и ПР2 при двухконтактном ЭКМ); вместо преобразователя расхода ПР2 так же может быть подключен нормальнозамкнутый концевой выключатель, для реализации функции сигнализации.

7.5 Описание интерфейса регулятора



Подключения и отключения регулятора к персональному компьютеру должны производиться при выключенном регуляторе или персональном компьютере.

Управление работой, настройка параметров, считывание хранимых во внутренней памяти статистических данных (архива) регулятора осуществляется по интерфейсу RS-485 при помощи программы **Rt05Win**.

При считывании данных по интерфейсу RS-485 для подключения регулятора к ПК дополнительно требуется конвертер, преобразующий сигналы интерфейса RS-232C в RS-485 и обратно. Рекомендуемый конвертер – I-7520 с автоматически подстраиваемой скоростью и форматом. Для организации сети регуляторов на базе последовательного интерфейса RS-485 необходимо каждому прибору присвоить уникальный сетевой адрес (см. п. 9.6).

Схема электрических соединений при организации сети регуляторов на базе последовательного интерфейса RS-485 приведена на рис. 7.7.

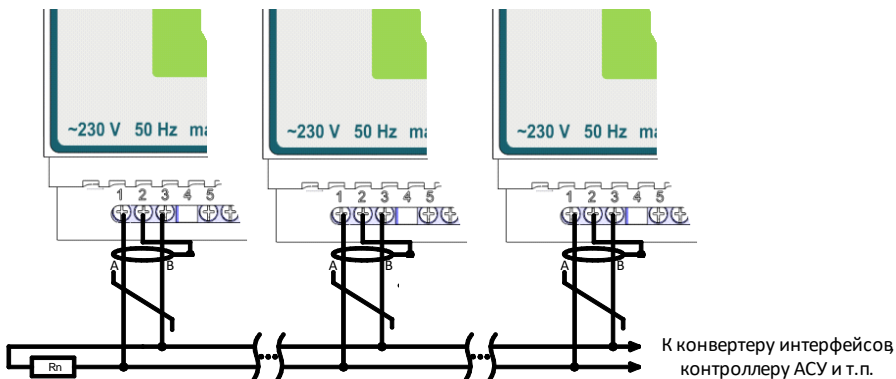


Рис. 7.7

1. Согласующее сопротивление R_n устанавливается в крайних точках линий связи и должно быть равно волновому сопротивлению кабеля.
2. Экран линии связи заземляется в одной из крайних точек.

7.6 Подключение внешней сигнализации обобщенного сигнала аварии

Монтаж устройств внешней сигнализации (световой или звуковой) обобщенного сигнала аварии производится в соответствии со схемой, приведенной на рис. 7.2а, 7.8.

К клеммам 47, 52 может быть подключено устройство сигнализации с током потребления, не более 100 мА. Рабочее напряжение устройства сигнализации должно соответствовать 24 В, а при питании регулятора от источника постоянного напряжения оно должно быть равно напряжению питания этого источника.

При потреблении более 100 мА устройство внешней сигнализации подключается через дополнительное реле (например, электромагнитное реле (промежуточное) РК-1Р). Схема электрических соединений приведена на рис. 7.8.

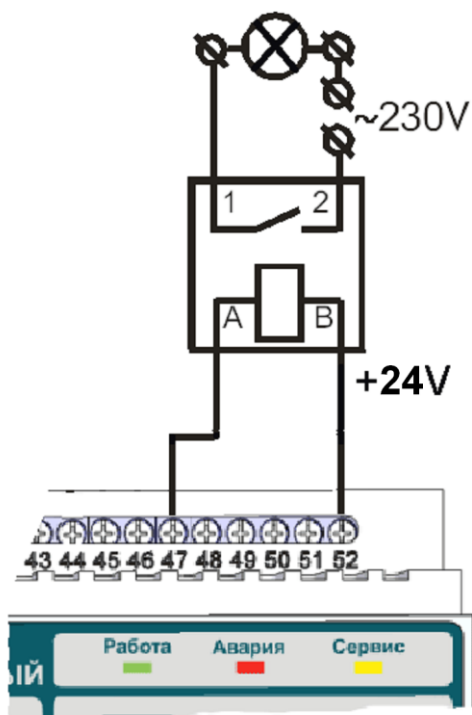


Рис. 7.8.



Внимание! Запрещено подключение к клеммам 47, 52 внешнего источника напряжения, это приведет к выходу регулятора из строя

8 ПОДГОТОВКА К РАБОТЕ

Проверить правильность монтажа электрических цепей в соответствии с электрической схемой подключения, приведенной в разделе 7.

Подать питание на регулятор. Убедиться, что после подачи питания включилась подсветка индикатора и на ЖКИ индицируются значения текущей даты и времени. Визуально проконтролировать наличие сигнализации светодиодов, расположенных на передней панели.

Убедиться в индикации измеряемых параметров, проверить по ЖКИ состояние работы насосов.

Проверить правильность установки программируемых параметров, отсутствие нештатных ситуаций и технических неисправностей.







9 ПОРЯДОК РАБОТЫ

К работе допускается регулятор, не имеющий повреждений и подготовленный к работе в соответствии с разделом 8 настоящего руководства.

9.1 Общие сведения

9.1.1 Пользовательское меню прибора условно разделено на два уровня с подуровнями. При включении прибор находится в первом (верхнем) уровне и индицирует текущее время и дату.

9.1.2 Управление работой регулятора осуществляется шестью кнопками, расположенными на передней панели.

Обозначение	Наименование	Основное функциональное назначение
	«влево»	Переход между окнами меню в пределах одного уровня.
	«вправо»	
	«вход»	Вход в меню подуровня.
	«выход»	Выход на уровень вверх из любого меню.
	«вверх»	Активация режима изменения параметра, либо изменение параметра (увеличение)
	«вниз»	Активация режима изменения параметра, либо изменение параметра (уменьшение)

9.1.3 О состоянии работы регулятора можно судить по состоянию трех **светодиодов**, расположенных на панели управления. Мигание **зеленого светодиода «Работа»** свидетельствует о том, что регулятор включен и функционирует. Свечение **красного светодиода «Авария»** сигнализирует о наличии ошибки (см. стр. 8, п. 3.1.3); свечение

желтого светодиода «Сервис» сигнализирует о работе регулятора в режиме «Сервис» или передаче данных по линии RS-485/1 (желтый светодиод моргает).

9.1.4 Регулятор имеет два режима работы:

«Рабочий» – в этом режиме индицируются измеренные и вычисленные значения параметров систем регулирования и настройки систем регулирования;

«Сервис» – предназначен для просмотра и корректировки настроек регулятора, управления работой клапанов и насосов с клавиатуры прибора.

9.2 Режим «Рабочий»

При включении регулятор автоматически устанавливается в режим «Рабочий» и, при отсутствии ошибок, начинает управление по запрограммированной системе (графику или алгоритму).

Режим «Рабочий» предназначен для индикации всех параметров систем регулирования. В режиме «Рабочий» можно также просмотреть текущее время, архив температур и архив событий.

Переход от одного индицируемого параметра к другому осуществляется равноправно в обе стороны посредством нажатия кнопок «вправо» или «влево», переход к отображению параметров подменю – кнопкой «вход», выход из режима просмотра параметров подменю – кнопкой «выход».

Порядок перехода между окнами меню режима **«Рабочий»** изображен на рис. 9.1.

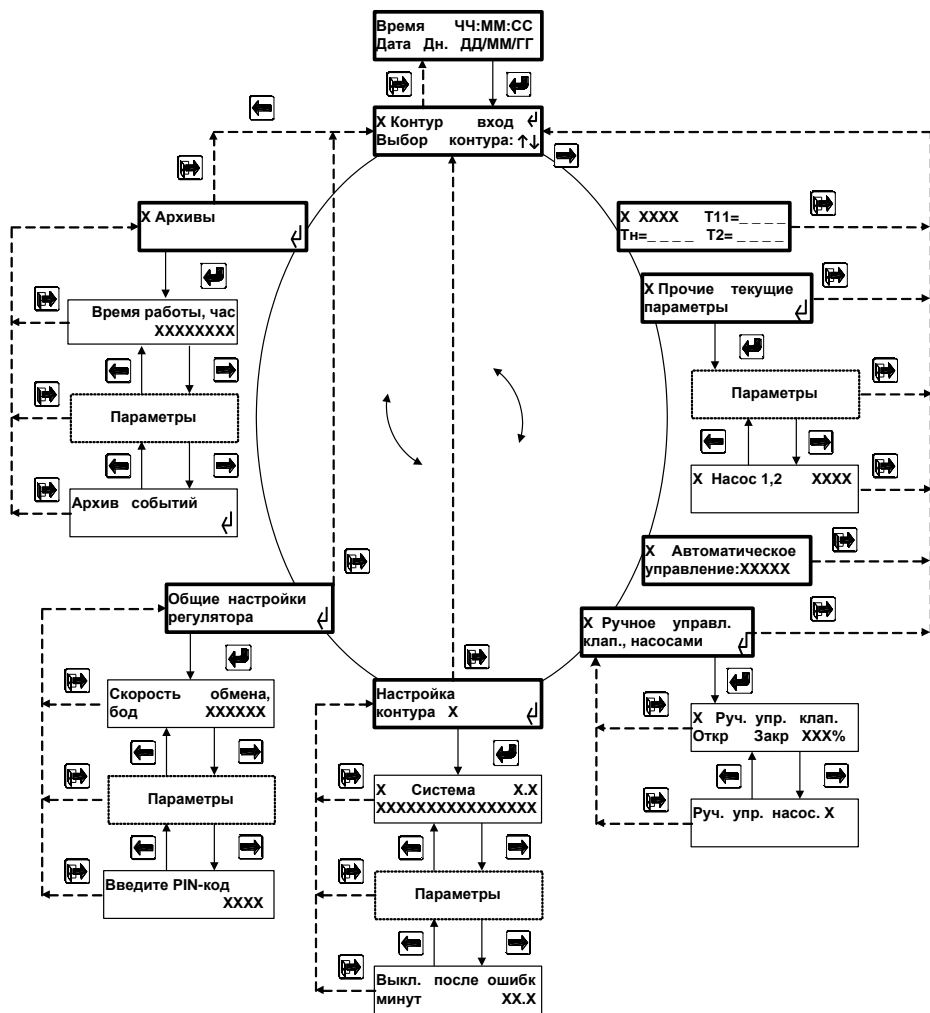


Рис. 9.1

9.3 Режим «Сервис» - ввод PIN-кода.

Режим «**Сервис**» позволяет осуществлять просмотр всех параметров регулятора режима «**Рабочий**» и производить их корректировку. В режиме «**Сервис**» также осуществляется управление исполнительными механизмами (насосы, КР) с клавиатуры прибора.

При попытке изменения настроек регулятора или управления исполнительными механизмами с клавиатуры прибора на ЖКИ регулятора

Введите PIN-код
XXXX

автоматически выводится сообщение: (если установлен PIN-код). Ввод запрограммированного PIN-кода автоматически переводит регулятор в режим **«Сервис»**, в котором доступно изменение настроек.

Переход от одной цифры кода к другой осуществляется кнопкой «влево» или «вправо». Изменение цифры осуществляется кнопкой «вверх», «вниз». Окончание ввода PIN-кода осуществляется кнопкой «вправо».

При выпуске из производства PIN-код устанавливается «0000» (отображается как ----). Такая комбинация не считается PIN-кодом и при таком PIN-коде регулятор все время находится в режиме «Сервис».

Установить новый PIN-код можно введя комбинацию цифр отличную от четырех нулей (см. п.9.6, стр. 57).

Регулятор из режима «Сервис» переходит в режим «Рабочий» **автоматически**, если в течение 5 минут кнопки не нажимались.

Деактивация PIN-кода, отличного от четырех нулей (включение защиты) может происходить по команде оператора в пункте меню, следующим за пунктом установки PIN-кода (см. п.9.6, стр. 57).

Изменение параметра, выбранного для корректировки, в режиме **«Сервис»** осуществляется при помощи кнопок «вверх» или «вниз». При выходе из меню значение параметра, индицируемое на ЖКИ, **автоматически сохраняется**.

Порядок перехода между окнами меню в режиме «Сервис» аналогичен режиму «Рабочий».



Значения параметров устанавливаемых на предприятии-изготовителе при выпуске из производства указаны в ПРИЛОЖЕНИИ Г.

9.4 Описание окон меню 1 уровня в рабочем режиме

Отображение окон зависит от заказанной Вами конфигурации регулятора!

Окна меню 1 уровня

Время ЧЧММ:СС Дата Дн ДД/ММГГ	Индикация времени и даты, с указанием дня недели.
----------------------------------	---

X Контур вход ↙ Выбор контура: ↑↓	Выбор контура регулирования (1/2). Примечание: здесь и далее X в левом верхнем углу ЖКИ обозначает номер контура (1 или 2), стрелка «вверх/вниз» после цифры – состояние КР (↑ – открытие, ↓ – закрытие).
--------------------------------------	--

X XXXX T11=XXX.X Tн=XXX.X T2=XXX.X	Индикация температуры осуществляется с разрядностью XXX.X °C
X XXXX T3 =XXX.X Tн=XXX.X T2 =XXX.X	T11 – измеренная температура теплоносителя в подающем трубопроводе системы отопления; Tн – температура наружного воздуха; T2 – измеренная температура теплоносителя возвращаемого в тепловую сеть; T3 – измеренная температура теплоносителя в подающем трубопроводе системы ГВС и для системы вентиляции;

X T11 =XXX.XX T11p=XXX.XX	Индикация температуры осуществляется с разрядностью XXX.XX °C
X T2 =XXX.XX T2p=XXX.XX	T21 – температура теплоносителя в обратном трубопроводе вторичного контура системы отопления (система 1.3) или температура воздушного потока (система 3.1);
X T3 =XXX.XX T3p=XXX.XX	Tк – температура контрольного датчика; TXXp – рассчитанное по графику значение температуры с учетом заданных отклонений, либо фиксированное значение с учетом заданных отклонений при регулировании по константе (зависит от настроек). Где XX – 11, 21, 2, 3, к.
X T21 =XXX.XX T21p=XXX.XX	dTцрк – разность температур между подающим и обратным трубопроводом и их расчетными значениями.
X Tк =XXX.XX Tкр=XXX.XX	В случае обрыва линий связи или короткого замыкания датчика температуры на экране появляется «-----».
X Tн =XXX.XX dTцрк=XXX.XX	

Заливкой выделены меню 2 уровня

X Прочие текущие
параметры ↙

и

X Ручное управл.
клап., насосами ↙

X Ддавл Рс: XXX Рр: XXX Рп: XXX	Индикация состояния датчиков давления, Змк/Рзм (Змк – замкнут; Рзм – разомкнут). Рс – датчик «сухого хода», Рр – датчик перепада давлений, Рп – датчик «подпитки»
------------------------------------	---

X G= XXXXX мЗ/ч	Индикация расхода (в м ³ /ч).
--------------------	--

X Ошибки XXXXX XXXXXXXXXXXXXXXX	Индикация ошибок системы регулирования (отсутствует связь либо неисправен датчик температуры): T11, T12, T2, T3, Tн, Тк , или НВц – отсутствие воды в системе циркуляции, НВп – отсутствие воды в подпиточной системе; АВР – аварийное открывание клапана; УС ↓ – условие закрывания клапана; НС X – неисправность насоса X, где X – номер насоса; СНГ – разомкнуты входы 7-8 (выполняет функцию сигнализации); 104 – утечка в системе больше допустимой; ROM – критическая ошибка регулятора, при возникновении такого рода ошибки необходимо отключить питание, если при повторном включении ошибка не пропадет, следует обратиться в сервисный центр.
------------------------------------	---



X Насос1,2 XXXX	Индикация состояния работы насосов, используемых в данном контуре регулирования. В случае работы насоса высвечивается X вкл , когда насос не работает – экран пуст. В случае отсутствия воды появляется сообщение « Нет воды »; в случае неисправности насоса – насос X неисправ , где X – номер насоса, 1 и 2 – насосы в системе циркуляции, 1п и 2п – насосы в системе подпитки.
Насос 1п2п XXXX	

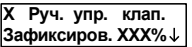
Клапан открыт на (оценка) XXX%	Индикация положения клапана. XXX% принимает значения от 0 до 100%. 100% соответствует положению полностью открытого клапана, 0% – соответствует положению полностью полностью закрытого клапана.
--------------------------------	--

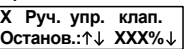
X Автоматическое управление: XXXXX	Включение/отключение автоматического режима работы регулятора. Осуществляется после ввода PIN-кода.
------------------------------------	---

X Руч. упр. клап.
Откр ↑ Закр ↓ XXX%

Возможность ручного управления работой КР. Осуществляется после ввода PIN-кода.

Ручное управление (с помощью кнопок регулятора) работой КР осуществляется кнопками «вверх»/«вниз». «Вверх»  – открытие клапана, «вниз»  – закрытие. При длительном нажатии кнопки «вверх»/«вниз» (более 3 сек) автоматически происходит фиксация по откр./закр. КР, при

этом появляется меню: , после отпущения кнопки появляется меню:

. Повторное одиночное нажатие останавливает КР.

XXX% – индикация положения затвора КР. 100% соответствует положению полностью открытого КР, 0% – соответствует положению полностью закрытого КР.

После выхода из меню ручного управления, КР начинает работать в автоматическом режиме.



Руч. упр. насос. X

Руч. упр. насос. X
Включен

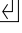
Руч. упр. насос. X
Выключен


Возможность ручного управления работой насосов осуществляется после ввода PIN-кода.

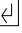
Включение/отключение насосов используемых в контуре регулирования осуществляется кнопками.


«вверх»/«вниз». «вверх»  – насос включен, «вниз»  – насос выключен. Где X может быть насосом в центробежной системе (1 или 2) или в подпиточной системе (1п или 2п).

Переход в пределах контура от насоса к насосу осуществляется кнопками «вправо»/«влево».

Настройки контура X 


Просмотр и изменение настроек контура регулирования. Изменение доступно в режиме «**Сервис**» (после ввода PIN-кода). Вход осуществляется по кнопке «вход»  (см. п.9.5).

Общие настройки регулятора 

Просмотр и изменение настроек регулятора. Изменение доступно в режиме «**Сервис**» (после ввода PIN-кода). Вход осуществляется по кнопке «вход»  (см. п. 9.5).

X Архивы



Просмотр архива температур, событий и изменение настроек архива. Изменение доступно в режиме **«Сервис»** (после ввода PIN-кода). Вход осуществляется по кнопке «вход»  (см. п. 9.5).

9.5 Описание окон меню 2 уровня «Настройка контура»

Порядок перехода между окнами меню «Настройка контура» изображен на рис. 9.2.

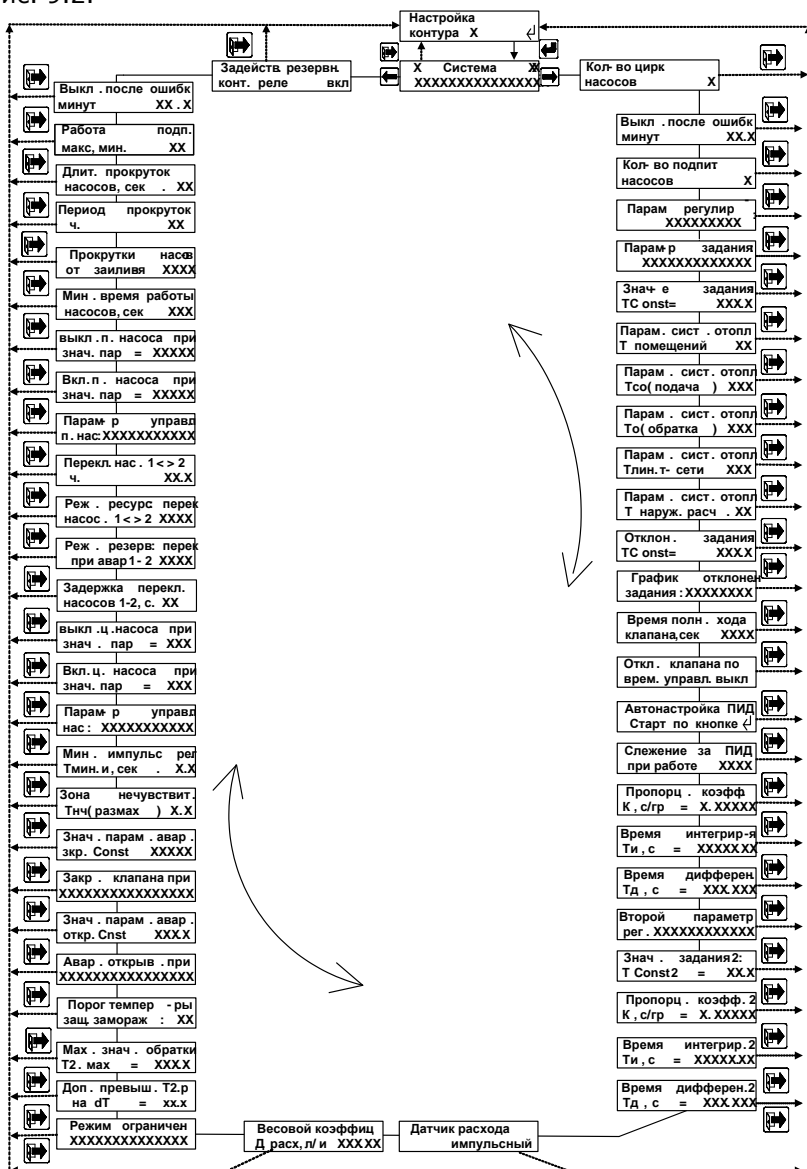






Рис. 9.2

Отображение окон зависит от конкретных установок в вашем регуляторе!

Настройка контура

Настройка контура X	Вход осуществляется кнопкой «вход»  . Редактирование режима изменения настроек производится кнопками «вверх»  /«вниз»  , при этом появляется окно с запросом PIN-кода. После ввода PIN-кода доступно изменение настроек. Выход к экранам меню первого уровня осуществляется кнопкой «выход»  . Переход в пределах уровня осуществляется равноправно в обе стороны с помощью кнопок «вправо»/«влево».
---------------------	--

X Система X.X XXXXXXXXXXXXXXXXXXXX	Выбор и обозначение системы регулирования контура (в соотв. с табл. 3.2).
X Система -- Выкл	В случае неиспользования системы регулирования в любом из контуров регулирования предусмотрена возможность отключения системы регулирования.

Кол-во цирк. насосов X	Выбор количества используемых циркуляционных насосов в контуре регулирования
------------------------	--

Кол-во подпит. насосов X	Выбор количества используемых подпиточных насосов в контуре регулирования
--------------------------	---

Парам-р регулир: T11	Выбор первого задания регулирования. Выбор задания регулирования осуществляется, в зависимости от используемой системы регулирования.
Парам-р регулир: T2	
Парам-р регулир: Tk	
Парам-р регулир: T21	
Парам-р регулир: (T11+ T2)/2	
Парам-р регулир: (T11+ T21)/2	
Парам-р регулир: G	
Парам-р регулир: T3	
Парам-р регулир: (T3+ T2)/2	
Парам-р регулир: (T3+ T21)/2	

Парам-р задания: XXXXXXXXXXXX			
Парам-р задания: Трасчѐтн. подачи	Выбор параметра уставки регулирования. В случае		
Парам-р задания: Трасчѐтн. обратки	выбора <table border="1"> <tr> <td>Парам-р задания: TConst</td> <td>Константа</td> </tr> </table> появляется окно:	Парам-р задания: TConst	Константа
Парам-р задания: TConst	Константа		
Парам-р задания: TConst Константа	<table border="1"> <tr> <td>Знач-е задания: TConst =</td> <td>XXX.X</td> </tr> </table> , т.е. устанавливается численное	Знач-е задания: TConst =	XXX.X
Знач-е задания: TConst =	XXX.X		
Парам-р задания: Трсч. (под + обр)/2	значение температуры от -50 до 160 °С с шагом в		
Парам-р задания: Трсч. теплосети	1 °С		

Парам. сист. отопл Т помещений XX	Установка средней температуры воздуха в помеще- нии; устанавливается в пределах от 0 до 40 °С с шагом в 1 °С.
--------------------------------------	---

Парам. сист. отопл Тсо (подача) XXX	Установка расчетной температуры теплоносителя, поступающего в СО при расчетной наружной тем- пературе; устанавливается в пределах от 0 до 200 °С с шагом в 1 °С.
--	---

Парам. сист. отопл То (обратка) XXX	Установка расчетной температуры теплоносителя, возвращаемого в тепловую сеть при расчетной наружной температуре; устанавливается в преде- лах от 0 до 200 °С с шагом в 1 °С.
--	---

Парам. сист. отопл Тлин. т-сети XXX	Установка расчетной температуры прямой линии тепловой сети (до узла смешения) при расчетной наружной температуре; устанавливается в преде- лах от 0 до 200 °С с шагом в 1 °С.
--	--

Парам. сист. отопл Т наруж. расч. XXX	Установка расчетной температуры наружного воз- духа; устанавливается в пределах от -50 до 30 °С с шагом в 1 °С.
--	---

Отклон. задания: TConst = XXX.X	Установка величины отклонения задания от рас- четного значения по графику теплопотребления; устанавливается в пределах от -99.0 до 199.0 °С с шагом в 1 °С.
------------------------------------	--

График отклонен. задания: нет	Установка графика дополнительного отклонения параметра задания от заданной величины. В слу- чае выбора недельного графика отклонения произ-
----------------------------------	---

График отклонен.
задания: недельн.

водится настройка графика (подробно изложено в ПРИЛОЖЕНИИ Д):

Итоговое отклонение параметра задания в определенное время от заданной величины является суммой

Отклон. задания:
TConst = XXX.X

График отклонен.
задания: недельн.

Коррекция наруж.
темпл., град. XX.X

Установка величины отклонения значения температуры наружного воздуха от значения температуры измеренной термометром Tн; устанавливается в пределах от -10.0 до 10.0 °C с шагом в 0.1 °C.

Время полн. хода
клапана, сек XXXX

Установка времени в секундах, в течение которого затвор клапана перемещается из крайнего нижнего положения в верхнее; устанавливается в пределах от 0 сек до 1000 сек с шагом в 1 сек (чем меньше значение, тем быстрее движется затвор клапана). Устанавливается для корректной работы режима

Автонастройка ПИД
Старт по кнопке ↵


в соответствии с технической или эксплуатационной документацией на клапан или измеряется непосредственно на объекте.

Откл. клапана по
врем. управл. выкл

Возможность отключения клапана по времени управления. При превышении времени полного хода клапана в два раза, регулятор увеличивает длительность импульса в три раза. При превышении времени полного хода клапана в три раза, регулятор перестает передавать импульс, при этом индикация хода клапана на ЖКИ меняется на ↑ или ↓ —

Откл. клапана по
врем. управл. вкл

Автонастройка ПИД
Старт по кнопке ↵

Автоматическая настройка ПИД коэффициентов. В системах с комбинированным регулированием по двум заданиям работает только для задания 1. Запуск настройки осуществляется кнопкой . Во время автонастройки появляется меню: Автонастройка ПИД Ждите окончания! По завершению настройки регулятор автоматически переходит в режим регулирования.

Слежение за ПИД
при работе вкл.

Автоматическая подстройка ПИД коэффициентов. В системах с комбинированным регулированием по

Слежение за ПИД при работе выкл	двум заданиям работает только для задания 1.
---	--

Пропорц. коэфф. К, с/гр= XXX.XXXXX	Установка значения пропорционального коэффициента. Изменяется в диапазоне от 0 до 512 с/гр с дискретностью 3,3÷6,6%.
---------------------------------------	--

Время интегрир-я Ti, с= XXXXX.XX	Установка значения интегрального коэффициента (времени интегрирования). Изменяется в диапазоне от 0 до 32768 сек с дискретностью 3,3÷6,6%. При установке значения «0» интегральная составляющая не используется: П, ПД-закон.
-------------------------------------	---

Время дифферен Td, с= XXX.XXX	Установка значения дифференциального коэффициента (времени дифференцирования). Изменяется в диапазоне от 0 до 512.000 сек с дискретностью 6,6÷13,3%. При установке значения «0» дифференциальная составляющая не используется: П, ПИ-закон. Сообщение «!Слишком велико!» появляется на экране при следующих условиях : $Td \cdot K \cdot 0.1 > T_{мин.и}$, где $T_{мин.и}$ – минимальная длительность импульса, это говорит о том, что управляющий импульс на КР вырабатывается с рассогласованием $\leq 0.1^\circ C$.
----------------------------------	--

Второй параметр рег. нет	Выбор второго задания регулирования. Выбор задания регулирования может осуществляться, в зависимости от используемой системы регулирования. Управляющее воздействие на КР является суммой первого и второго параметра регулирования.
Второй параметр рег. (T11+ T2)/2	
Второй параметр рег. (T11+ T21)/2	
Второй параметр рег. T3	
Второй параметр рег. G1	
Второй параметр рег. Tk	
Второй параметр рег. T2	
Второй параметр рег. T11	
Второй параметр рег. (T3+ T21)/2	
Второй параметр рег. T21	
Второй параметр рег. (T3+ T2)/2	
Второй параметр рег. Tn	

Знач. задания 2: TConst 2 = XXX.X	Выбор численного значения параметра второго задания регулирования. Устанавливается для температуры в диапазоне от -50.0 до 160.0 °C с шагом в 1 °C, для расхода от 0 до 199 с шагом 1 м3/час.
--------------------------------------	--

Пропорц. коэфф. 2 K, c/gr= XXXXXXXX	Установка значения второго пропорционального коэффициента. Изменяется в диапазоне от 0 до 512 с/гр с дискретностью 3,3÷6,6%.
--	--

Время интегрир. 2 Ti, с= XXXXX.XX	Установка значения второго интегрального коэффициента (времени интегрирования). Изменяется в диапазоне от 0 до 32768 сек с дискретностью 3,3÷6,6%. При установке значения «0» интегральная составляющая не используется: П, ПД-закон.
--------------------------------------	---

Время дифференц Td, с= XXXXXXX	Установка значения второго дифференциального коэффициента (времени дифференцирования). Изменяется в диапазоне от 0 до 512.000 сек с дискретностью 6,6÷13,3%. При установке значения «0» дифференциальная составляющая не используется: П, ПИ-закон. Сообщение «!Слишком велико!» появляется на экране при следующих условиях : $T_d \cdot K \cdot 0.1 > T_{мин.и}$, где $T_{мин.и}$ – минимальная длительность импульса, это говорит о том, что управляющий импульс на КР вырабатывается с рассогласованием $\leq 0.1^\circ C$.
-----------------------------------	---

Датчик расхода не используется	Выбор типа выходного сигнала датчика расхода (импульсный, частотный). Не отображается при использовании функции посылки сигнала по замыканию входов 7-8 (задается в меню общие настройки регулятора).
Датчик расхода импульсный	
Датчик расхода частотный	

Весовой коэффиц. Д. расх, л/и XXX.XX	Установка весового коэффициента датчика расхода, при использовании импульсного датчика расхода. Коэффициент принимает значения из ряда: 0.01, 0.05, 0.10, 0.2, 0.5, 1, 2, 5, 10, 20, 50, 100, 200 л/имп.
Fmax частотного входа, кГц XX	Установка максимального значения частоты по входу, при использовании частотного датчика расхода. Fmax принимает значения от 1 до 10 кГц, с дискретностью 1кГц.

**Gmax частотного
входа, м³/ч XXXX**

Установка значения расхода, соответствующего частоте **Fmax**, при использовании частотного датчика расхода. **Gmax** принимает значения от 1 до 1000 м³/ч. Дискретность 1 м³/ч в диапазоне от 1 до 15 м³/ч; 5 м³/ч в диапазоне от 15 до 40 м³/ч; 10 м³/ч в диапазоне от 40 до 150 м³/ч; 50 м³/ч в диапазоне от 150 до 400 м³/ч; 100 м³/ч в диапазоне от 400 до 1000 м³/ч;

Выбор режима ограничения температуры теплоносителя, возвращаемого в тепловую сеть по заданному условию.

В случае выбора условия **Режим огранич. T2**
T2 < T2. расч. + dT (температура теплоносителя, возвращаемого в тепловую сеть меньше суммы его расчетного значения **T2. расч** и дополнительно заданной константы отклонения **dT**)

нажав кнопку «вправо» появляется меню:

**Доп. превыш. T2.p
на dT = XX.X**

, где указывается дополнительное отклонение температуры теплоносителя, возвращаемого в тепловую сеть от расчетного значения на заданную константу dT. dT задается в пределах от 0 до 199 °C с шагом в 1 °C.

**Режим ограничен.
XXXXXXXXXXXXXXXX**

В случае выбора **Режим огранич. T2**
T2 < T2. max (const) (температура теплоносителя, возвращаемого в тепловую сеть меньше максимального значения **T2.max (const)**) нажав кнопку «вправо» появляется меню:

**Режим огранич. T2
T2 < T2. расч. + dT**

**Режим огранич. T2
T2 < T2. max (const)**

**Режим ограничен.
T11 > T11min const**

**Мак. знач. обратки
T2. max = XXX.X**

, где указывается максимальное значение температуры теплоносителя, возвращаемого в тепловую сеть. Значение T2.max задается в пределах от 0 до 199 °C с шагом в 1 °C.

В случае выбора **Режим ограничен.
T11 > T11min const** (температура теплоносителя, подаваемого на колорифер меньше минимального значения **T1.max (const)**) нажав кнопку «вправо» появляется меню:

**Мин. знач. подачи
T11min = XXX.XX**

, где указывается минимальное значение температуры теплоносителя, подаваемого на колорифер. Значение T2.max задается в пределах от 0.0 до 199.0 °C с шагом в 1 °C.

Разница T1-T3
не задана

Разница T1-T3
минимум: XX.X

Возможность корректирования задания по управлению клапаном с учетом температуры на входе в водоподогреватель. Минимум разницы T1-T3 задается в пределах от 0.1 до 10.0 °C с шагом 0.1°C. Функция работает только в системах ГВС, при установленном датчике T1.

Порог температур
защ.замораж: XX

Установка защиты от замораживания. Аварийное открытие клапана при снижении температуры на любом из датчиков температуры (за исключением датчика температуры наружного воздуха) ниже установленной. Задаётся в пределах от 0.0 до 20.0°C с шагом 1°C

Авар. открытие
клапана нет

Авар.открыв.при
Pп=Змк.

Авар.открыв.при
Pр=Змк.

Авар.открыв.при
Pс=Змк.

Авар.открыв.при
G1 < Cnst

Авар.открыв.при
(T11+T21)/2 < Cnst

Авар.открыв.при
(T11+ T2)/2 < Cnst

Авар.открыв.при
T21 < Cnst

Авар.открыв.при
Tн < Cnst

Авар.открыв.при
Tк < Cnst

Авар.открыв.при
T2 < Cnst

Авар.открыв.при
T11 < Cnst

Авар.открыв.при
T3 < Cnst

Авар.открыв.при
(T3+ T2)/2 < Cnst

Авар.открыв.при
(T3+ T21)/2 < Cnst

Выбор условия (параметр<Cnst), выполнение которого влечет за собой аварийное открывание клапана.

В случае выбора параметра в условии Pп, Pр, Pс далее по нажатию кнопки «вправо» появляется окно

Знач.парам.авар.
откр. Cnst Замкнт

, в котором указано значение Замкнт (при замкнутом ЭКМ).

В случае выбора других возможных параметров в условии далее по нажатию кнопки «вправо» появляется окно

Знач.парам.авар.
откр. Cnst XXXX

, в котором устанавливается численное значение параметра. Температура задается в пределах от -99 до 199 °C с дискретностью 1 °C. Расход в пределах от 0 до 300 м³/ч с дискретностью в 1 м³/ч.

Например, при выборе условия T2<Cnst и значения константы = 65 управление клапаном в автоматическом режиме продолжается до тех пор, пока значение To≥65°C. При достижении T2<65 произойдет аварийное открывание клапана. При увеличении To≥65 управление клапаном возвращается в автоматический режим (запрограммированный ранее режим работы).

До возвращения в автоматический режим на ЖКИ выдается сообщение об ошибке, например:

↑ Ошибки: АВР

Внимание: аварийное открывание имеет больший приоритет над закрыванием!

Доп. условие закр. клапана	закр. нет
----------------------------	-----------

Закр. клапана при $P_p=3\text{мк.}$	
-------------------------------------	--

Закр. клапана при $P_r=3\text{мк.}$	
-------------------------------------	--

Закр. клапана при $P_c=3\text{мк.}$	
-------------------------------------	--

Закр. клапана при $G1 > Cnst$	
-------------------------------	--

Закр. клапана при $(T_{11}+T_2)/2 > Cnst$	
---	--

Закр. клапана при $(T_{11}+ T_2)/2 > Cnst$	
--	--

Закр. клапана при $T_2 > Cnst$	
--------------------------------	--

Закр. клапана при $T_n > Cnst$	
--------------------------------	--

Закр. клапана при $T_k > Cnst$	
--------------------------------	--

Закр. клапана при $T_2 > Cnst$	
--------------------------------	--

Закр. клапана при $T_{11} > Cnst$	
-----------------------------------	--

Закр. клапана при $T_3 > Cnst$	
--------------------------------	--

Закр. клапана при $(T_3+ T_2)/2 > Cnst$	
---	--

Закр. клапана при $(T_3+ T_2)/2 > Cnst$	
---	--

Выбор условия (параметр>Cnst), выполнение которого влечет за собой закрывание клапана.

В случае выбора параметра в условии P_p , P_r , P_c далее по нажатию кнопки «вправо» появляется ок-

но

Знач.парам.авар. зкр. Const	Замкнт
-----------------------------	--------

, в котором указано значение Замкнт (при замкнутом ЭКМ).

В случае выбора других возможных параметров в условии далее по нажатию кнопки «вправо» появ-

ляется окно

Знач.парам.авар. зкр. Const	XXXX
-----------------------------	------

, в котором устанавливается численное значение параметра. Температура задается в пределах от -99 до 199 °С с дискретностью 1 °С. Расход в пределах от 0 до 300 м³/ч с дискретностью в 1 м³/ч.

Например, при выборе условия $T_2 > Cnst$ и значения константы = 65 управление клапаном в автоматическом режиме продолжается до тех пор, пока значение $T_o \leq 65$ °С. При достижении $T_2 > 65$ произойдет аварийное закрывание клапана. При уменьшении $T_o \geq 65$ управление клапаном возвращается в автоматический режим (запрограммированный ранее режим работы). До возвращения в автоматический режим на ЖКИ выдается сообщение об ошибке,

↓ Ошибки: УС↓

например:

Зона нечувствит. Тнч (размах)	0.0
-------------------------------	-----

Зона вблизи уставки (

Парам-р задания: xxxxxxxxxxxx

), при нахождении в которой регулятор не будет формировать управляющий сигнал на КР. Задается в пределах от 0 до 10.0 °С с дискретностью 0.1 °С. Не работает при использовании двух заданий регулирования одновременно.

Мин. импульс рег. Тмин. и, сек.	ХХ
---------------------------------	----

Установка минимальной длительность импульса подаваемого с регулятора на КР в секундах. Значение **Тмин. и** задается в пределах от 0 до 10,0 с с шагом в 0,1 с.

Парам - р управл.
нас: Выключен

Парам - р управл.
нас: Включен

Парам - р управл.
нас: Нед.график

Парам - р управл.
нас: G

Парам - р управл.
нас: (T11+T21)/2

Парам - р управл.
нас: (T11+ T2)/2

Парам - р управл.
нас: Тк

Парам - р управл.
нас: T2

Парам - р управл.
нас: T11

Парам - р управл.
нас: dTцрк

Парам - р управл.
нас: Тн

Выбор параметра управления работой основного насоса.

Выбор параметра осуществляется в зависимости от используемой системы регулирования.

При выборе **Парам - р управл.
нас: Нед.график** при нажатии кнопки

Задано точек: X
редакт. графика ⬅

«вправо» появляется окно: настройка работы насоса по графику.

Описание настройки параметра управления «график» аналогично описанию в приложении Д.

Вкл. ц. насоса при
знач. пар = XXX

Установка значения выбранного ранее параметра, при достижении которого происходит включение насоса. Температура задается в пределах от -99 до 199 °С с дискретностью 1 °С. Расход в пределах от 0 до 300 м³/ч с дискретностью в 1 м³/ч.

выкл. ц. насос при
знач. пар = XXX

Установка значения выбранного ранее параметра, при достижении которого происходит выключение насоса. Температура задается в пределах от -99 до 199 °С с дискретностью 1 °С. Расход в пределах от 0 до 300 м³/ч с дискретностью в 1 м³/ч.

Реж. резерв: переключ.
при авар 1 - 2 выкл.

Реж. резерв: переключ.
при авар 1 - 2 вкл.

Режим резерв. При аварии насоса 1 или 2 происходит их переключение на резервный насос. Например, если произошла авария 1 насоса, то автоматически включается 2 насос.

В случае выбора «выкл» эта функция не используется.

Задержка перекл.
насосов 1-2, с. XX

Установка времени между выключением рабочего и включением резервного насосов. Устанавливается в диапазоне от 1 до 15 сек. с дискретностью в 1 сек.

Реж. ресурс: перек
насос. 1 <> 2 выкл

Реж. ресурс: перек
насос. 1 <> 2 вкл.

Режим ресурс. Установка режима принудительного переключения между насосами в целях равномерной выработки ресурсов работы насосов. В случае выбора «выкл» эта функция не используется.

Перекл. нас. 1<>2
ч. XX

Установка времени принудительного переключения между насосами. Устанавливается в диапазоне от 1 до 48 ч. с дискретностью в 1 ч.

Выбор параметра управления работой подпиточного насоса.

В дополнение к параметрам управления аналогичным настройкам основного насоса (см. с. 51) добавлена возможность управления по нормально-разомкнутому или нормально-замкнутому двухконтактному ЭКМ (только для системы 1.3). При выборе

Парам - р управл.
п.нас Pп max,min

параметра управление подпиточным насосом будет осуществляться при условии одинакового состояния контактов двухконтактного ЭКМ, подключенных ко входам 5-6, 7-8 регулятора. При выборе параметра после нажатия кнопки

Парам - р управл.
п.нас: XXXXXXXXXXXX

Вкл. п. насоса при
знач. пар = РазРаз

«вправо» высвечивается меню, в котором кнопками «вверх» и «вниз» можно выбрать условие включения подпиточного насоса – оба контакта ЭКМ разомкнуты или замкнуты. Соответственно в следующем меню (переход кнопкой «вправо») автоматически будет присвоено противоположное условие отключения насоса

выкл. п. насос при
знач. пар = ЗамЗам

- оба ЭКМ замкнуты или разомкнуты.

Вкл. п. насоса при
знач. пар = XXX

См. описание выше.

Выкл. п. насос при
знач. пар = XXX

См. описание выше.

Мин. время работы насосов, сек	XXX
--------------------------------	-----

Установка минимального времени работы и времени выключенного состояния насосов; устанавливается для всех насосов в системе регулирования в диапазоне от 0 до 1000 сек с шагом 1 сек.

Прокрутки от залив-я	насо-в	вкл.
Прокрутки от залив-я	насо-в	выкл

Установка режима прокруток насосов от залипания (залипания).

Период прокруток насосов, ч.	XX
------------------------------	----

Установка периода между прокрутками. Устанавливается от 1 до 48 ч. с шагом 1 ч.

Длит. прокруток насосов, сек.	XX
-------------------------------	----

Установка длительности одной прокрутки. Устанавливается от 0 до 200 сек шагом 1 сек.

Работа подп. мин.	макс, XX
-------------------	----------

Установка предельного времени работы насоса подпитки. Устанавливается от 0 до 60 мин. шагом 1 мин.

Выкл. после ошибк минут	XXX
-------------------------	-----

Время после возникновения ошибки, в течение которого насос не включается повторно. Например, при недостижении необходимого перепада давлений насос отключился. Следующая попытка включения будет только через заданное время. Если параметр равен нулю повторных попыток включения насоса производится не будет. Устанавливается от 0 до 1000.0 мин шагом 1 мин.

Задейств. резервн конт. реле	вкл
------------------------------	-----

Задейств. резервн конт. реле	выкл
------------------------------	------

Возможность ввода резервного реле, работающего синхронно с основным. Этот пункт меню появляется только при использовании одного насоса в системе (см. стр. 44, надо установить **Число насосов 1**). Резервное реле подключается к контактам 37-38

Резервн.реле при G1-G2	при выкл
------------------------	----------

Резервн.реле при G1-G2= YYY% >	XX%
--------------------------------	-----

Возможность ввода резервного реле, работающего по показаниям мгновенного расхода первой системы теплосчётчика ТЭМ-104 (контроль утечек). Обмен с теплосчётчиком производится по протоколу RS-485. Клеммы А и В RS-485 теплосчётчика подключаются соответственно к контактам 50 и 49 клеммника регулятора ТЭСМАРТ РТ-05. Необходимо соблюдение следующих условий (см. Теплосчетчик ТЭМ-104. Руководство по эксплуатации):

- Первая система теплосчётчика – открытая,

- гвс-циркуляция или подача+P
- В теплосчётчике выбран протокол обмена – RS-485
 - В теплосчётчике установлена скорость обмена – 9600 бит/с
 - Теплосчётчик не должен быть подключен к каким-либо другим устройствам по протоколу RS-485

При включении функции контроля утечки отобра-

жается меню

Резервн.реле	при
G1-G2= YYY%	> XX%

, где XX% - максимальное допустимое значение утечки (отклонение мгновенного массового расхода обратного трубопровода от подающего, в процентах), задаваемое пользователем в диапазоне от 1 до 99%, с шагом 1%; YYY% - текущее отклонение мгновенного массового расхода обратного трубопровода от подающего по показаниям ТЭМ-104, в процентах.

Резервное реле замыкается при условии превышения заданного пользователем значения утечки на 1%.

Этот пункт меню появляется только при использовании одного насоса в системе (см. стр. 44, надо установить **Число насосов 1**) и если резервное реле не работает синхронно с основным. Резервное реле подключается к контактам 37-38

Примечание: При использовании функции возможен обмен данными с регулятором с использованием интерфейса RS-485, но **чтение данных с теплосчётчика ТЭМ-104 становится недоступным**

9.6 Описание окон меню 2 уровня «Общие настройки регулятора»

Порядок перехода между окнами меню «Общие настройки регулятора» изображен на рис. 9.3.

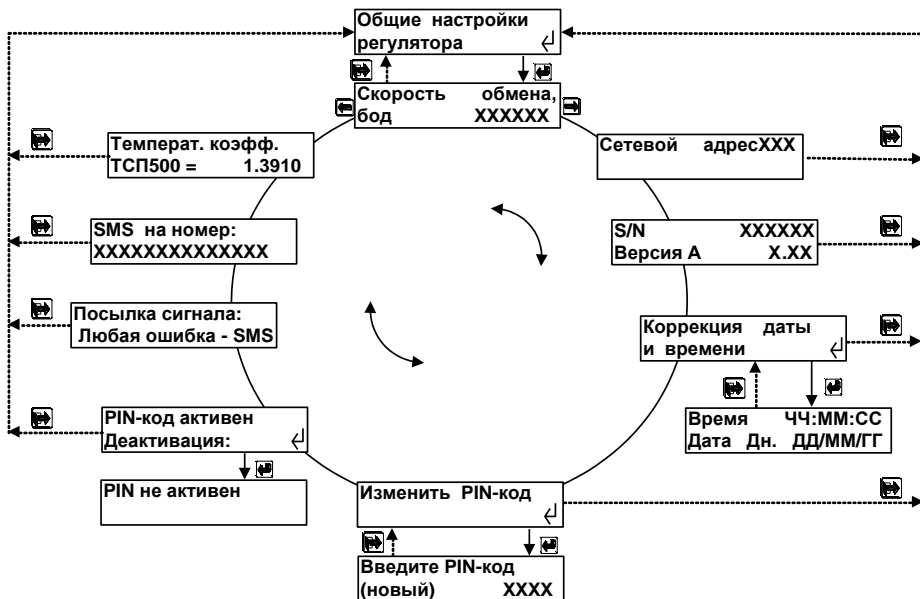






Рис. 9.3


Общие настройки регулятора

Скорость обмена, бод XXXXXX	Установка скорости обмена прибора с внешними устройствами; принимает значения из ряда: 300, 1200, 9600, 38400, 115200 бит/сек. Скорость обмена с теплосчётчиком ТЭМ-104 (при использовании контроля утечки) не зависит от этой настройки.
Сетевой адресXXX	Установка сетевого адреса прибора. Принимает значения от 0 до 255.
S/N XXXXXX Версия A X.XX	Обозначение серийного номера прибора, версии ПО и типа подключенных датчиков температуры (А – аналоговые, D или Ц – цифровые).
Коррекция даты и времени ↵	Редактирование даты и времени. Вход осуществ-




ляется нажатием кнопки «вход» . В появившемся окне

Время	ЧЧ:ММ:СС
Дата	Дд. ММ/ММ/ГГ


 переход между изменяемыми параметрами осуществляется кнопками «вправо»/«влево»; изменение времени и даты кнопками «вверх»/«вниз». «Вверх»  – увеличение, «вниз»  – уменьшение. Выход из редактора часов кнопкой «выход» .

Изменение PIN-кода регулятора. Возможность ввода нового PIN-кода осуществляется после ввода действующего PIN-кода (в режиме «Сервис») и по нажатию кнопки «вход» . В появившемся окне

Введите PIN-код (новый)	XXXX
-------------------------	------

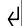
 указать новый PIN-код. Переход между цифрами кода осуществляется кнопками «вправо»/«влево»; изменение – кнопками «вверх»/«вниз». «вверх»  – увеличение, «вниз»  – уменьшение. Выход после редактирования осуществляется кнопкой «вправо». Выход без изменения PIN-кода – кнопкой «выход» . При выпуске из производства PIN-код устанавливается «0000» (отображается как ----).

Изменить PIN-код 

Деактивация PIN-кода (переход регулятора из режима «Сервис» в режим «Рабочий»). Происходит по кнопке «вход» . По истечении 3сек. PIN становится неактивным, о чем свидетельствует меню:

PIN не активен

.

PIN-код активен
Деактивация: 

Для работы этой функции необходимо подключение GSM-модема.

Посылка сигнала:
Люб. ошиб. - звонок

Настройка звонка по заданному номеру при возникновении любой ошибки в системе.

Посылка сигнала:
Любая ошибка - SMS

Настройка послышки короткого сообщения (SMS) по заданному номеру при возникновении любой ошибки.

Посылка сигнала: Разм. вх78 - звонок	Настройка звонка по заданному номеру при размыкании входов 7-8 (выполняет функцию сигнализации).
Посылка сигнала: Разм. вх. 7-8 - SMS	Настройка отправки SMS по заданному номеру при размыкании входов 7-8 (выполняет функцию сигнализации).
Посылка сигнала: Выкл.	Функция отправки сигнала выключена (по умолчанию).
Звонок на номер: XXXXXXXXXXXXXXXX ;	Задание номера для звонка. Номер задается в международном формате. Последним символом в строке должна быть точка с запятой (;).
SMS на номер: XXXXXXXXXXXXXXXX	Задание номера для отправки SMS. Номер задается в международном формате.
Температ. коэфф. ТСП500= 1.3910	Обозначение температурного коэффициента, при использовании аналоговых датчиков температуры. Выбор Pt100, Pt500, Pt1000 - (ТСП100, ТСП500, ТСП1000)

9.7 Описание окон меню 2 уровня «Архивы»

Порядок перехода между окнами меню «Архивы» изображен на рис. 9.4.

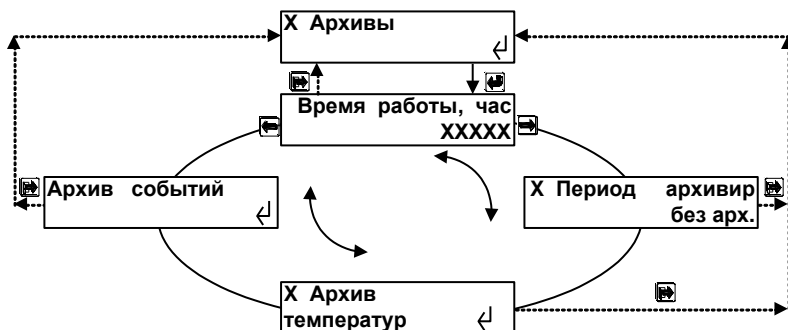


Рис. 9.4

Архивы

	Общее время работы при поданном напряжении, в часах.
	Выбор периода архивирования значений температур для контура X. Выбирается из ряда: без арх. (архивирование не ведется), 10 сек. , 30 сек. , 1 мин. , 5 мин. , 30 мин. , 1 час. , 2 час. , 4 час.
	Просмотр архива температур контура X. Вход осуществляется нажатием кнопки «вход»
	Просмотр архива событий. Вход осуществляется нажатием кнопки «вход»

9.7.1 Описание архива температур

Порядок перехода между окнами режима «Архив температур» изображен на рис. 9.5.

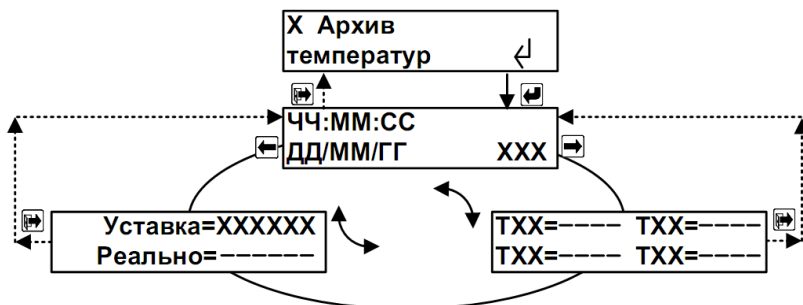


Рис. 9.5

Переход к архиву температур за другую дату (к следующей ячейке) осуществляется кнопкой или .

Расшифровка символов меню архива температур приведена на рис. 9.6.



Рис. 9.6

ZTXX=XXXX TXX=XXXX
TXX=XXXX TXX=----

Z – номер контура;
TXX – датчики температуры, используемые в контуре регулирования;
XXXX – значение температуры на момент архивации;
---- – датчик температуры на момент архивации находился в ошибке
Уставка=XXXXXX
Реально=----- значение уставки и реальное значение на момент архивации.

Ниже приведен пример расшифровки архива температур:

11:08:10
11/01/09 544

11 января 2009 года, в 11 часов 08 минут, 10 секунд, ячейка номер 544



T11= 65.7 Tн= -2
T2= 40.4 Tк= 18.3

T11=65.7 °С, Tн=-2 °С, T2=40.4 °С, Tк=18.3 °С,

Уставка= 65.0
Реально= 65.7

Уставка= 65.0 °С – значение уставки на момент архивации,

Реально=65.7 - реальное значение обработки
 уставки регулятором = 65.7 °С

Переход к ячейке 545 или 543 осуществляется кнопкой  или  соответственно (11 января 2009 года, 11 часов 08 минут, 20 секунд или 11 января 2009 года, 11 часов 08 минут, 00 секунд – при установленной архивации каждые 10 секунд).

9.7.2 Описание архива событий

Порядок перехода между окнами режима «Архив событий» изображен на рис. 9.7.

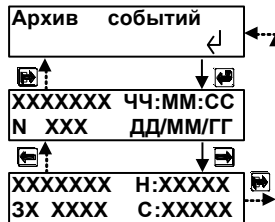




Рис. 9.7

Переход к архиву событий за другую дату (к следующей ячейке) осуществляется кнопкой  или .

Расшифровка символов меню архива событий приведена на рис. 9.8.

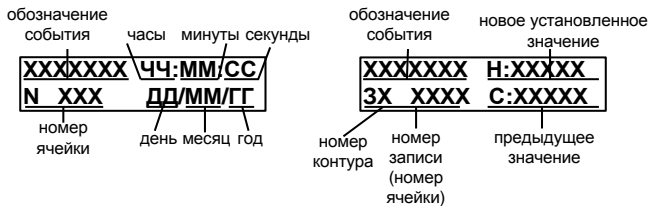


Рис. 9.8



Ниже приведен пример расшифровки архива событий:

Зона нч	12:25:10
N 253	11/01/09

11 января 2009 года, в 12 часов 25 минут, 10 секунд, в ячейке номер 253 зафиксировано изменение настройки зоны нечувствительности.

Зона нч	Н:	0.55
31 253	С:	0.50

Новое установленное значение параметра = 0.55, старое значение = 0.50.

Переход к ячейке 254 или 252 осуществляется кнопкой  или  соответственно (11 января 2009 года, 12 часов 25 минут, 20 секунд или 11 января 2009 года, 12 часов 25 минут, 00 секунд – при установленной архивации каждые 10 секунд).

Список возможных событий описан в ПРИЛОЖЕНИИ Е.

10 РЕЖИМ РУЧНОГО УПРАВЛЕНИЯ

Для работы режиме ручного управления необходим ввод PIN – кода.

В приборе предусмотрена возможность ручного управления исполнительными механизмами (см. п. 9.4). Для этого необходимо отключить

автоматическое управление: Автоматическое управление: Выкл и войти в меню Руч. управл. клап., насосами

11 МАРКИРОВКА И ПЛОМБИРОВАНИЕ

Маркировка должна сохраняться в течение всего срока службы регулятора.

На передней панели регулятора нанесены:

- обозначение регулятора;
- потребляемая мощность;
- номинальное значение напряжения питания и символ для регулятора, работающего от сети переменного тока.

На боковой стенке ИВБ закреплена паспортная табличка, на которой указан заводской номер регулятора, дата изготовления и товарный знак изготовителя.

12 ТЕХНИЧЕСКОЕ ОБСЛУЖИВАНИЕ

Техническое обслуживание проводится с целью обеспечения нормального функционирования регулятора и сохранения его характеристик в течение всего срока эксплуатации.

Периодичность работ по техническому обслуживанию устанавливается потребителем, но не реже одного раза в год.

В состав работ по техническому обслуживанию входят:

- внешний осмотр регулятора, удаление пыли, следов влаги;
- проверка состояния внешних подключений;
- проверка работоспособности регулятора.

Техническое обслуживание исполнительных механизмов (клапанов и насосов) проводится в соответствии с их эксплуатационной документацией. Проверку функционирования исполнительных механизмов рекомендуется производить не реже одного раза в месяц.

Рекомендуемая пошаговая инструкция по техническому обслуживанию регулятора приведена в Приложении Е.

13 ПРАВИЛА ТРАНСПОРТИРОВАНИЯ И ХРАНЕНИЯ

Приборы транспортируются в соответствии с ГОСТ 12997 упакованными в транспортную тару закрытыми транспортными средствами при следующих условиях:

- температура окружающего воздуха от -25 до +55 °С;
- относительная влажность окружающего воздуха 95 ± 3 % при температуре до 35 °С;
- вибрация по группе N2 ГОСТ 12997 в диапазоне частот от 5 до 25 Гц при амплитуде 0,1 мм.

После транспортировки при отрицательных температурах вскрытие упаковки производится после выдержки не менее 12 часов при температуре (20 ± 10) °С.

Хранение в упаковке должно соответствовать условиям хранения 6 по ГОСТ 15150 при этом относительная влажность воздуха при температуре 25 °С не должна превышать 95 %.

14 ГАРАНТИИ ИЗГОТОВИТЕЛЯ

Предприятие-изготовитель гарантирует соответствие регулятора техническим условиям при соблюдении потребителем условий транспортировки, хранения, монтажа и эксплуатации.

Регулятор, у которого во время гарантийного срока будет обнаружено несоответствие требованиям техническим условиям, ремонтируется предприятием-изготовителем или заменяется другим.

Изготовитель не несет ответственности по гарантийным обязательствам в случаях:

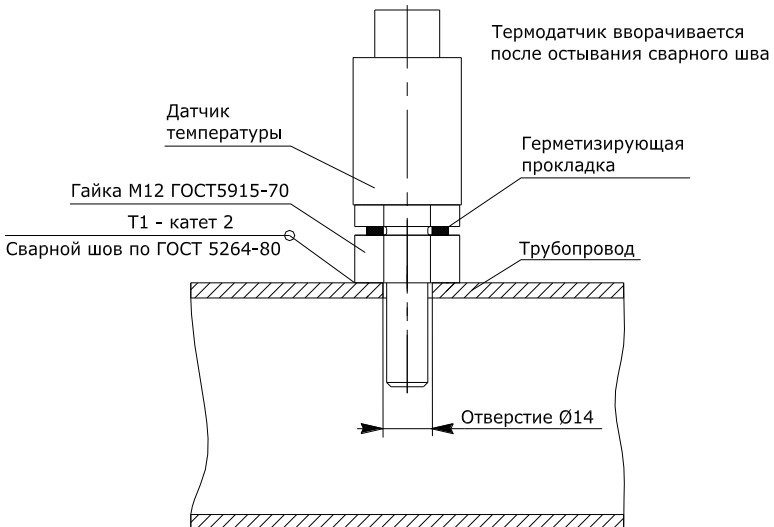
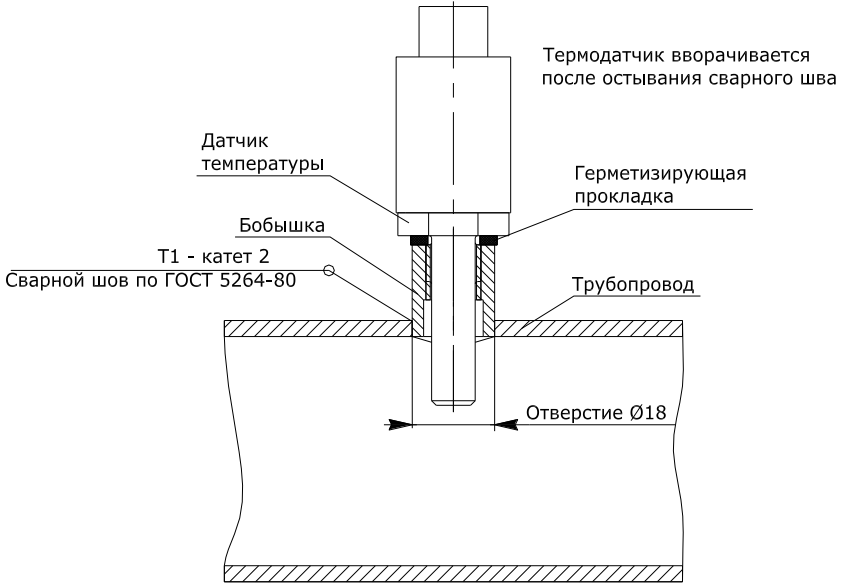
- неисправностей, возникших вследствие неправильного монтажа, эксплуатации, а также ремонта или изменения конструкции, лицами не имеющими разрешения изготовителя на проведение таких работ;
- механических повреждений;
- утери паспорта.

15 ВОЗМОЖНЫЕ НЕИСПРАВНОСТИ И МЕТОДЫ УСТРАНЕНИЯ

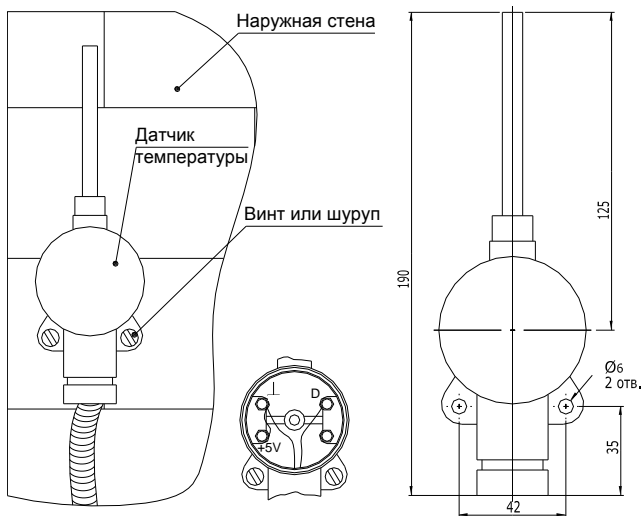
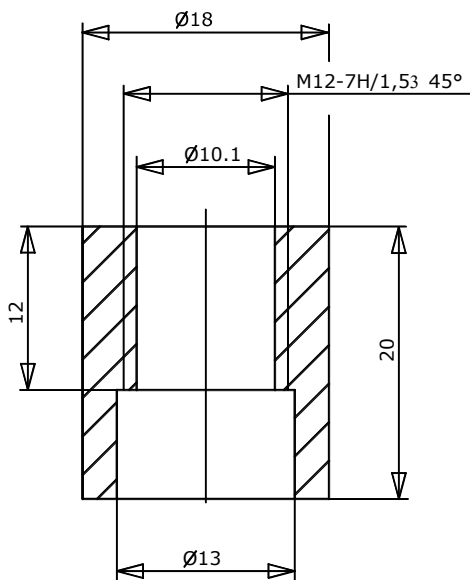
Внешнее проявление неисправности	Вероятные причины	Метод устранения
После включения отсутствует индикация	<p>Перегорел предохранитель FU1</p> <p>Обрыв кабеля питания</p>	<p>Обратиться в сервисный центр предприятия- изготовителя регулятора</p> <p>Заменить кабель питания</p>
Вместо значений температуры на индикаторе «-----»	Обрыв или короткое замыкание линии подключения датчика температуры	Устранить обрыв или короткое замыкание
Отсутствует перемещение исполнительного механизма при наличии индикации его включения на регуляторе	<p>Неисправность исполнительного механизма</p> <p>Обрыв линии управления исполнительным механизмом</p>	Обратиться в сервисный центр предприятия- изготовителя исполнительного механизма
На индикаторе отображается искаженная информация, нарушена логика работы прибора, другие неисправности	Прибор обнаружил неустранимую неисправность	Обратиться в сервисный центр предприятия- изготовителя регулятора
Кратковременная индикация «----» вместо значения температуры с последующим восстановлением значения температуры	Воздействие помех на линии связи с датчиками температуры	Проверить монтаж линий связи с датчиками температуры на соответствие указаниям по монтажу

ПРИЛОЖЕНИЕ А УСТАНОВКА ДАТЧИКОВ ТЕМПЕРАТУРЫ

Установка цифрового датчика температуры на трубопровод



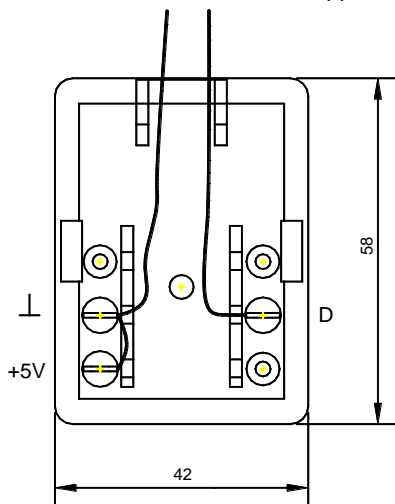
Габаритные размеры бобышки



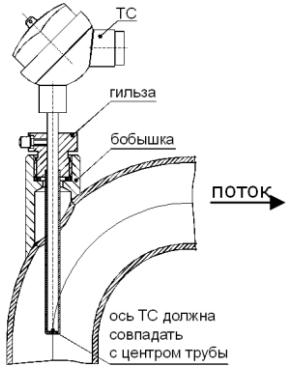
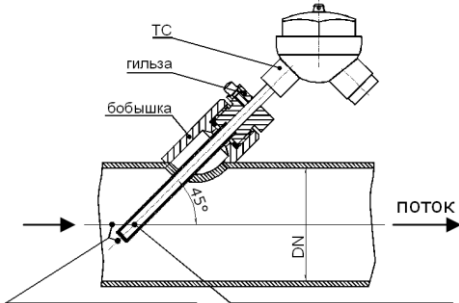
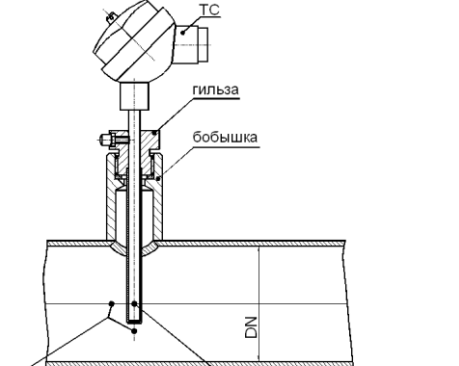
Установка цифрового датчика температуры наружного воздуха

Примечание: датчик температуры наружного воздуха рекомендуется устанавливать на северной стороне здания, на высоте не менее 3 метров в месте, исключающем попадание прямых солнечных лучей; контакты «+5V» и «земля» замкнуть, как показано на рис.

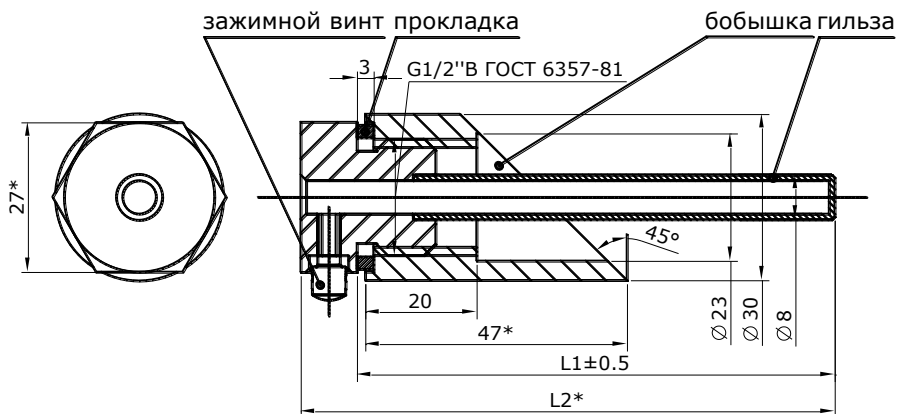
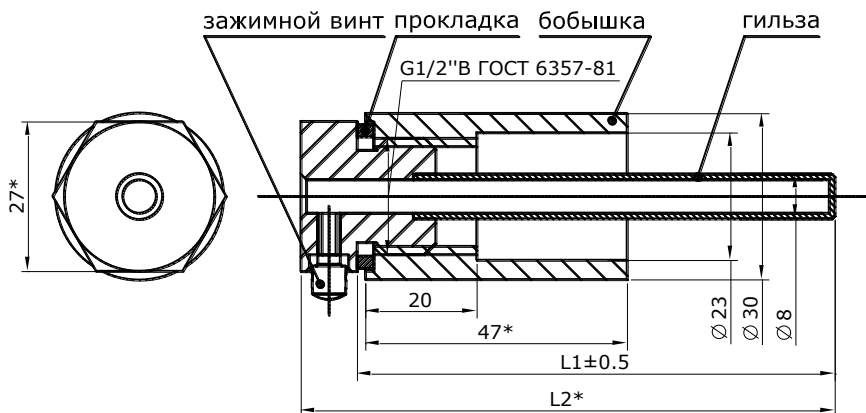
Установка комнатного цифрового датчика температуры



Установка термпреобразователя сопротивления на трубопровод

Тип установки ТС	Диаметр трубопровода (DN), мм	Рекомендации по установке
В изгибе	≤50	 <p style="text-align: center;">ось ТС должна совпадать с центром трубы</p>
Угловая установка	≤50	 <p style="text-align: center;">45°</p> <p style="text-align: center;">DN</p> <p>ось ТС должна находиться в одной плоскости с осью трубопровода</p> <p>термочувствительный элемент устанавливается на оси трубы или ближе</p>
Перпендикулярная установка	65-300	 <p style="text-align: center;">DN</p> <p>ось ТС должна находиться в одной плоскости с осью трубопровода</p> <p>термочувствительный элемент устанавливается на оси трубы или ближе</p>

Конструктивное исполнение, габаритные и установочные размеры гильзы и бобышки

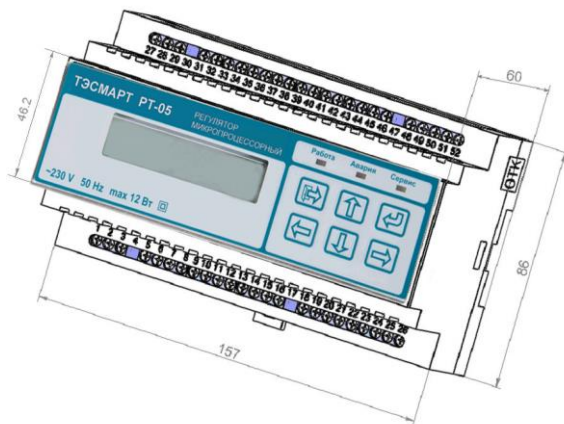


* - размеры для справок

Обозначение	L1, мм	L2 (для справок), мм
ТСМА.000.061.000	85	95
-01	120	130
-02	210	220

ПРИЛОЖЕНИЕ Б ГАБАРИТНЫЕ РАЗМЕРЫ РЕГУЛЯТОРА

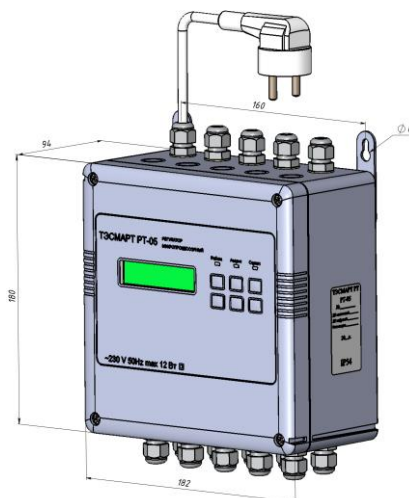
Исполнение IP30



Габаритные размеры регулятора составляют 157 x 86 x 60 мм.

Габаритные размеры лицевой панели регулятора составляют 157 x 46,2 мм, высота панели 11,8 мм.

Исполнение IP 54



Максимальные габаритные размеры корпуса регулятора составляют 182x228x94мм.

ПРИЛОЖЕНИЕ В
Значения параметров настроек, устанавливаемых на предприятии-изготовителе по умолчанию

Неиспользуемые МЕНЮ	1.1	1.2	1.3	2.1	2.2	3.1
Время ЧЧ:ММ:СС Дата Дн. ДД/ММ/ГГ	Текущее					
<input checked="" type="checkbox"/> Автоматическое управление:XXXXX	вкл					
Настройки контура X ↕						
Парам-р регулир: XXXXXXXXXX	$(T_{11} + T_2) / 2$	$(T_{11} + T_2) / 2$	$(T_{11} + T_{21}) / 2$	T3	T3	T21
Парам-р задания: XXXXXXXXXXXX	$T_{рсч}(\text{под} + \text{обр}) / 2$	$T_{рсч}(\text{под} + \text{обр}) / 2$	$T_{рсч}(\text{под} + \text{обр}) / 2$	Tconst	Tconst	Tconst
Знач-е задания: TConst = XXX.X	-	-	-	55	55	20
Парам. сист. отопл Т помещений XX	18	18	18	-	-	-
Парам. сист. отопл Tco (подача) XXX	95	95	95	-	-	-
Парам. сист. отопл To (обратка) XXX	70	70	70	-	-	-
Парам. сист. отопл Тлин. т-сети XXX	150	150	150	-	-	-
Парам. сист. отопл Т наруж. расч. XXX	-24	-24	-24	-	-	-
Отклон. задания: TConst = XXX.X	0	0	0	-	-	-
График отклонен. задания: нет	нет	нет	нет	нет	нет	нет
Коррекция наруж. темпл., град. XX.X	0	0	0	-	-	0
Время полн. хода клапана, сек XXXX	60	60	60	60	60	60

№системы МЕНЮ	1.1	1.2	1.3	2.1	2.2	3.1
Откл. клапана по врем. управл. вкл	ВЫКЛ	ВЫКЛ	ВЫКЛ	ВЫКЛ	ВЫКЛ	ВЫКЛ
Слежение за ПИД при работе XXXX	вкл	вкл	вкл	вкл	вкл	вкл
Пропорц. коэфф. К, с/гр= X.XXXXX	0,25	0,25	0,25	0,25	0,25	0,25
Время интегрир-я Ti, с= XXX.XX	60	60	60	60	60	60
Время дифферен. Td, с= XX.XXX	0	0	0	0	0	0
Второй параметр рег. XXXXXXXXXXXX	нет	нет	нет	нет	нет	нет
Знач. задания 2: TConst 2 = XX.X	-	-	-	-	-	-
Пропорц. коэфф. 2 К, с/гр= X.XXXXX	-	-	-	-	-	-
Время интегрир. 2 Ti, с= XXX.XX	-	-	-	-	-	-
Время дифферен. 2 Td, с= XX.XXX	-	-	-	-	-	-
Весовой коэффиц. Д. расх, л/и XXX.XX	-	-	-	1.0	1.0	-
Режим огранич. обратки выкл	ВЫКЛ	ВЫКЛ	ВЫКЛ	ВЫКЛ	ВЫКЛ	ВЫКЛ
Разница T1-T3 не задана	-	-	-	ВЫКЛ	ВЫКЛ	-
Порог темпер-ры защ. замораж: XX	5	5	5	5	5	5
Авар. открывание клапана нет	нет					
Доп. условие закр клапана нет	нет					
Зона нечувствит. Тнч (размах) 0.0	1,0	1,0	1,0	1,0	1,0	1,0
Мин. импульс рег. Тмин. и, сек. X.X	1,0	1,0	1,0	1,0	1,0	1,0
Парам-р управл. нас1: Включен	ВКЛ	ВКЛ	ВКЛ	-	-	ВКЛ
Реж. резерв: перек при авар 1-2 выкл	-	ВКЛ	ВКЛ	-	-	-
Реж. резерв: перек при авар 1-2 вкл.	-	ВКЛ	ВКЛ	-	-	-
Время перекл. насосов 1-2, с. XX	1	1	1	1	1	1
Реж. ресурс: перек насос. 1 <> 2 выкл	-	ВЫКЛ	ВЫКЛ	-	-	-
Реж. ресурс: перек насос. 1 <> 2 вкл.	-	ВЫКЛ	ВЫКЛ	-	-	-
№системы МЕНЮ	1.1	1.2	1.3	2.1	2.2	3.1

Перекл. нас. ч. 1↔2 XX	24	24	24	24	24	24
Мин. время работы насосов, сек XXX	4	4	4	4	4	4
Прокрутки насо-в от залив-я вкл.	ВЫКЛ	ВЫКЛ	ВЫКЛ	ВЫКЛ	-	ВЫКЛ
Прокрутки насо-в от залив-я выкл						
Период прокруток насосов, ч. XX	24	24	24	24	-	24
Длит. прокруток насосов, сек. XX					-	
Длит. прокруток насосов, сек. XX	-	-	-	-	-	-
Работа подп. макс, мин. XX	ВЫКЛ	ВЫКЛ	ВЫКЛ	ВЫКЛ	ВЫКЛ	ВЫКЛ
Выкл. после ошибк минут XXX	60	60	60	60	60	60
Задейств. резервн конт. реле выкл	ВЫКЛ	ВЫКЛ	ВЫКЛ	ВЫКЛ	ВЫКЛ	ВЫКЛ
Резервн.реле при G1-G2 выкл	ВЫКЛ	ВЫКЛ	ВЫКЛ	ВЫКЛ	ВЫКЛ	ВЫКЛ
Общие настройки регулятора ↵						
Скорость обмена, бод XXXXXX	9600	9600	9600	9600	9600	9600
Сетевой адресXXX	0	0	0	0	0	0
Введите PIN-код (новый) ----	0000 (----)	0000 (----)	0000 (----)	0000 (----)	0000 (----)	0000 (----)
Посылка сигнала: Выкл.	ВЫКЛ	ВЫКЛ	ВЫКЛ	ВЫКЛ	ВЫКЛ	ВЫКЛ
X Архивы ↵						
Период архив - ия: без арх.	без арх.	без арх.	без арх.	без арх.	без арх.	без арх.

ПРИЛОЖЕНИЕ Г

НАСТРОЙКА ГРАФИКА ОТКЛОНЕНИЯ ЗАДАНИЯ

Порядок перехода между окнами меню настройки графика отклонения задания и обозначение символов изображено на рис. Г.1.

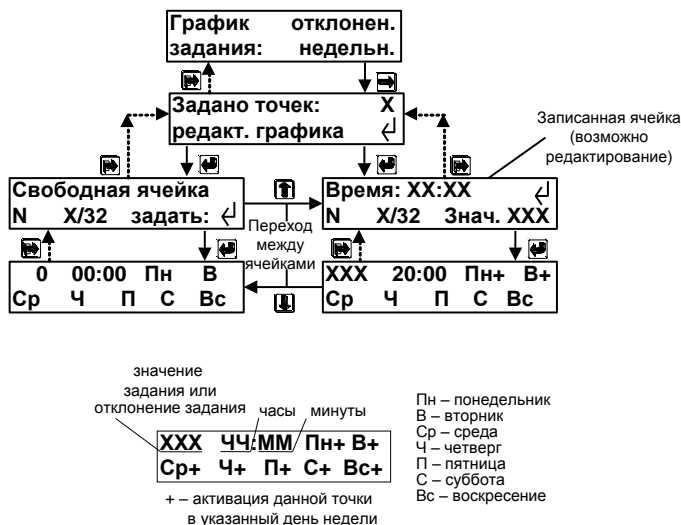


Рис. Г.1

Переход от свободной ячейки к записанной ячейке осуществляется равноправно в обе стороны с помощью кнопки или ; вход в ячейку для установления значения задания либо корректировки – с помощью кнопки «вход» . Переход от уставки значения к времени, дням недели и активации определенного дня осуществляется с помощью кнопок или . Выход с сохранением установленных значений осуществляется по кнопке «вход» (с последней позиции), а по кнопке «выход» - с любого места редактирования.



Внимание! В настройке графика указывается **отклонение** от установленного значения задания, например,

-5 20:00 Пн В
Ср Ч П С+ Вс+

– означает отклонение (понижение) от установленной величины на -5 °С в 20:00 в субботу и воскресенье.

Ниже приведен **условный** пример настройки графика (отклонения) задания (**Тк**).

Для настройки графика необходимо установить:

Парам-р	регуляр:	Парам-р	задания:	Знач-е	задания:
	Тк	TConst	Константа	TConst =	0.0

Свободная ячейка
N X/32 задать: ↵

В свободных ячейках N X/32 задать: ↵ установить значения, указанные на рис (номера на рис. обозначают номера ячеек, в которых задаются параметры).

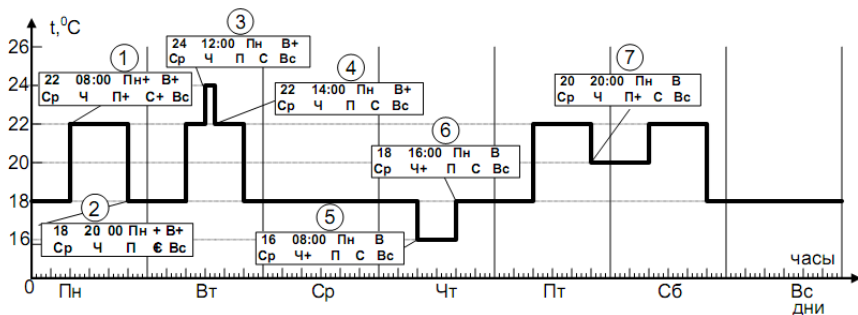


Рис. Г.2

Настройка графика управления насосом аналогична настройке приведенной выше, отличие заключается в том, что ячейке устанавливается задание на включение или отключения насоса в заданный момент времени, например:

вкл. 20:00 Пн+ В
Ср Ч+ П+ С Вс

– означает **включение** насоса в 20:00 в понедельник, четверг, пятницу;

вык. 13:00 Пн В+
Ср Ч+ П С+ Вс

– означает **выключение** насоса в 13:00 во вторник, четверг, субботу.

ПРИЛОЖЕНИЕ Д

Обозначение возможных событий

Общие настройки:

- "Битрейт" – изменение скорости обмена;
- "Сет.адр" – изменение сетевого адреса;
- "PIN код" – изменение PIN-кода;
- "SECURITY" – изменение настроек функции посылки сигнала.

Настройки контура:

- "Ус.сист" - изменение системы;
- "Црк.нас" – изменение количества циркуляционных насосов;
- "Пит.нас" - изменение количества подпиточных насосов (для схемы 1.3);
- "Пар.рег" – выбор параметра регулирования клапаном;
- "Пар.уст" – изменение параметра задания для клапана;
- "Тпом. " – изменение параметра Тпом.;
- "Тсо " – изменение параметра Тсо;
- "То " – изменение параметра То;
- "Тлин " – изменение параметра Тлин;
- "Тнаруж " – изменение параметра Тнаруж заданного;
- "ТConst " - изменение отклонения;
- "Вк.граф" – вкл./выкл. графика;
- "График " – изменение графика;
- "Ход кл." - изменение времени хода клапана;
- "СлежПИД" – вкл./выкл. слежения ПИД;
- "Кр " – изменение параметра Кр;
- "Ки " – изменение параметра Ки;
- "Кд " – изменение параметра Кд;
- "2-й пар" – выбор второго параметра регулирования;
- "ТConst2" – изменение константы для второго параметра;
- "Кр2 " – изменение параметра Кр2;
- "Ки2 " – изменение параметра Ки2;
- "Кд2 " – изменение параметра Кд2;
- "Тип ДР " – выбор типа датчика расхода;
- "Fmax " – изменение параметра Fmax;
- "Gmax " – изменение параметра Gmax;
- "Kv " – изменение параметра Kv;
- "Огр.То " – ограничение параметра То вкл/выкл;
- "То max " – изменение значения ограничения То по максимуму;
- "Авр.пар" – выбор аварийного параметра;
- "Авр.знч" – установка значения аварийного параметра;
- "Зкр.пар" - выбор параметра дополнительного условия закрытия клапана
- "Зкр.знч" - установка значения параметра дополнительного условия закрытия клапана
- "Зона нч" – изменение зоны нечувствительности;
- "Мин имп" – изменение импульса минимального воздействия на клапан;

Управление насосами:

"Н1 пар " - параметр регулирования насосом 1;
"Н1оп зн" – установка значения включения насоса 1;
"Н1offЗн" – установка значения отключения насоса 1;
"Н1Вк.Гр" - включение графика работы насоса 1;
"Н1 граф" - изменение графика работы насоса 1;
"Ррезерв" - вкл/выкл режима «резерв» по переключению насоса;
"Рресурс" - вкл/выкл режима «ресурс»;
"Вр.ресу" - изменение времени режима «ресурс»;
"Н3 пар " - параметр регулирования насосом 3;
"Н3оп зн" – установка значения включения насоса 3;
"Н3offЗн" – установка значения отключения насоса 3;
"Н3Вк.Гр" - включение графика работы подпиточного насоса (для системы 1.3);
"GRAPHN3" - изменение графика работы подпиточного насоса (для системы 1.3);
"Н время" - изменение минимального времени работы насосов;
"Р заил." - включение режима защиты от залипания;
"ЗаилПер" - изменение периода режима защиты от залипания (залипания);
"Прокрут" - длительность прокрутки в режиме защиты от залипания (залипания);
"Н1 в ош" - изменение времени определения неисправностей;
"Н1 tout" - изменение времени отключения насоса после обнаружения ошибок;
"Синхр12" - изменение настройки задействования резервного реле(вкл/выкл);

Архивы:

"Пер.арх" - изменение периода архивирования.

ПРИЛОЖЕНИЕ Е

Пошаговая инструкция по техническому обслуживанию регулятора РТ-05

1. Проверить правильность подключения автоматического регулятора ТЭСМАРТ РТ к датчикам, исполнительным механизмам и к сети питания 230 В. (См. п. 6, п. 7 РЭ ТЭСМАРТ РТ)

2. Подать питание на автоматический регулятор ТЭСМАРТ РТ. При первом включении должен светиться желтый индикатор «Сервис», что свидетельствует о нахождении регулятора в сервисном режиме.

Если регулятор находится в рабочем режиме (желтый индикатор «Сервис» не светится), то ввести ПИН-код и перейти в сервисный режим (См. п. 9.3 РЭ ТЭСМАРТ РТ).

3. В общих настройках регулятора в меню ОБЩИЕ НАСТРОЙКИ/ЗАВОДСКОЙ НОМЕР посмотреть зав. №, версию ПЗУ и наличие буквы А или Ц, D на дисплее регулятора. В модификациях регуляторов РТ с буквой А используются термосопротивления, в модификациях с буквами Ц или D – цифровые датчики температуры. (См. п. 7.3 РЭ ТЭСМАРТ РТ)

4. Установить номер контура регулирования (1 или 2). Выбрать требуемый (См. п. 9.4 РЭ ТЭСМАРТ РТ).

5. Установить требуемый тип системы (см. табл. 3.2, п. 9.5 РЭ ТЭСМАРТ РТ)

X	Система	--
		выкл

X	Система	XX
XXXXXXXXXXXXXXXXXX		

- СО, элеватор;
- СО, повышающие насосы;
- независимая СО;
- циркуляционная ГВС;
- тупиковая ГВС

Если используется только один контур регулирования, то в настройках контура 2 в выборе системы установить «выкл».

6. Для варианта регулятора с буквой А (см. п.3) в общих настройках регулятора ТЭСМАРТ РТ посмотреть тип термометров и установить требуемый (См. п. 9.6 РЭ ТЭСМАРТ РТ).

7. Проверить работу датчиков температуры. Для этого посмотреть показания датчиков температур на дисплее регулятора (См. п. 9.3 РЭ ТЭСМАРТ РТ). В случае отсутствия показаний температуры необходимо прозвонить термосопротивления. Для цифровых датчиков – проверить полярность подключения. Для проверки температурных входов регулятора можно менять местами датчики или использовать имитатор температуры.

8. Проверить работу датчиков давления РПД и ЭКМ



X	Д	давл	Рс	XXX
Рр	:	XXX	Рп	: XXX

Для проверки можно выполнить закорачивание/размыкание датчиков, отслеживая состояние по индикатору. (См. п. 9.4 РЭ ТЭСМАРТ РТ). Индикация состояния датчиков давления, Змк/Рзм (Змк – замкнут; Рзм – разомкнут). Рс – датчик «сухого хода», Рр – датчик перепада давлений, Рп – датчик «подпитки».

9. Установить число насосов в системе в пункте меню НАСТРОЙКА КОНТУРА/КОЛ-ВО ЦИРК. НАСОСОВ (См. п. 9.5 РЭ ТЭСМАРТ РТ).



10. Проверить исправность насосов в ручном режиме

Руч. упр. насос. X

Включение/отключение насосов используемых в контуре регулирования осуществляется кнопками. «вверх»/«вниз». «вверх»  – насос включен, «вниз»  – насос выключен. Где X может быть насосом в циркуляционной системе 1 или 2, или в подпиточной системе 1п или 2п. Переход в пределах контура от насоса к насосу осуществляется кнопками «вправо»/«влево». (См. п. 9.4 РЭ ТЭСМАРТ РТ).

11. Проверить исправность клапана в ручном режиме. Проверка выполняется путем наблюдения за перемещением штока

X	Руч. упр. клап.			
Откр	: ↑	Закр	: ↓	XXX%

Ручное управление (с помощью кнопок регулятора) работой КР осуществляется кнопками «вверх»/«вниз». «Вверх»  – открытие клапана, «вниз»  – закрытие. При длительном нажатии кнопки «вверх»/«вниз» (более 3 сек) автоматически происходит фиксация по откр./закр. КР, при этом появляется меню:

X Руч. упр. клап.
Зафиксиров. XXX% ↓

, после

отпускания кнопки появляется меню:

X Руч. упр. клап.
Останов. : ↑ ↓ XXX% ↓

. Повторное одиночное нажатие останавливает КР. XXX% – индикация положения затвора КР. 100% соответствует положению полностью открытого КР, 0% – соответствует положению полностью закрытого КР. После выхода из меню ручного управления, КР начинает работать в автоматическом режиме.

12. Проверить в настройках параметр «ВРЕМЯ ПОЛН. ХОДА КЛАПАНА». Если он не соответствует паспортным данным используемого клапана ввести новое значение этого параметра (См. п. 9.5 РЭ ТЭСМАРТ РТ).

13. Проверить в настройках параметр минимальной длительность импульса, подаваемого с регулятора на клапан, желательно, что бы он был не более 10% от времени полного хода клапана .

Мин. импульс рег.
Тмин. и, сек. X.X

Если он не соответствует паспортным данным используемого клапана ввести новое значение этого параметра (См. п. 9.5 РЭ ТЭСМАРТ РТ).

14. Включить накопление архива в режиме "Рабочий" меню АРХИВЫ/Период архивирования - заменив "без арх." на "1 час". Тогда по архиву можно будет посмотреть, как работает регулятор.

15. Перевести регулятор в рабочий режим. При отличном от 0000 ПИН-коде регулятор из режима «Сервис» переходит в режим «Рабочий» автоматически, если в течение 5 минут кнопки не нажимались. (См. п. 9.3 РЭ ТЭСМАРТ РТ). Принудительная деактивация PIN-кода (перевод в рабочий режим), может происходить по команде оператора в пункте меню, следующим за пунктом установки PIN-кода (см. п.9.6, стр. 57).

16. Подключить ноутбук/нетбук через преобразователь USB/RS485 к порту RS485 автоматического регулятора ТЭСМАРТ РТ, запустить программу Rt05win – скачать файл текущих значений с настройками, сохранить данные в файл. В качестве имени файла использовать зав. №. (См. п. 7.5, п. 9.6 РЭ ТЭСМАРТ РТ).

17. В последующем из этого файла можно будет восстановить настройки регулятора. На этом проверка регулятора ТЭСМАРТ РТ завершена.

ГК "НОВЫЕ ТЕХНОЛОГИИ" является
представителем Компании ТЭМ