



**«Энергосберегающая компания «ТЭМ»**

**Компания «Новые Технологии» является представителем  
«Энергосберегающая компания «ТЭМ»**



**ЕАС**



**КЛАПАН РЕГУЛИРУЮЩИЙ  
ТЭСМАРТ-КР**

**РУКОВОДСТВО ПО ЭКСПЛУАТАЦИИ**

2010-04-02

2017-11-29

**Группа компаний "ТЭМ"** является одним из крупнейших поставщиков оборудования для учета и сбережения тепловой энергии. Активно работает на рынке всех стран Таможенного союза.

**Основными направлениями деятельности компании являются:**

- разработка, производство и поставка приборов учета тепла и расхода жидкости
- разработка, производство и поставка регуляторов температуры
- разработка, производство и поставка термометров
- разработка, производство и поставка защищенного сетевого оборудования
- разработка, производство и поставка поверочных установок
- оказание услуг по контрактным разработкам оборудования для различных областей промышленности

**Группа компаний "ТЭМ" включает в себя:**

- "Энергосберегающая компания "ТЭМ" г.Москва
- НПФ "ТЭМ-прибор" г.Москва
- "ТЭСМАРТ-промэнерго" г.Минск

## СОДЕРЖАНИЕ

ВВЕДЕНИЕ .....	4
1 НАЗНАЧЕНИЕ.....	4
2 ТЕХНИЧЕСКИЕ ХАРАКТЕРИСТИКИ .....	5
3 УКАЗАНИЕ МЕР БЕЗОПАСНОСТИ.....	6
4 ПРАВИЛА ТРАНСПОРТИРОВАНИЯ И ХРАНЕНИЯ .....	7
5 УСТРОЙСТВО И ПРИНЦИП РАБОТЫ.....	7
6 МОНТАЖ И ПОДКЛЮЧЕНИЕ .....	9
7 ПОРЯДОК РАБОТЫ .....	10
8 ТЕХНИЧЕСКОЕ ОБСЛУЖИВАНИЕ .....	11
9 ВОЗМОЖНЫЕ НЕИСПРАВНОСТИ И СПОСОБЫ ИХ УСТРАНЕНИЯ .....	12
ПРИЛОЖЕНИЕ А Схема электрических подключений.....	13
Схема подключения клапанов ТЭСМАРТ-КР к регулятору ТЭСМАРТ РТ-05.....	14
ПРИЛОЖЕНИЕ В Габаритные и присоединительные размеры .....	15

## **ВВЕДЕНИЕ**

Руководство по эксплуатации предназначено для ознакомления с принципом работы, устройством, конструкцией, правилами эксплуатации клапана регулирующего типа ТЭСМАРТ-КР с электрическим исполнительным механизмом (далее – клапан).

## **1 НАЗНАЧЕНИЕ**

Клапан предназначен для применения в системах автоматического регулирования и управления технологическими процессами в качестве регулирующего органа для трубопроводов жидких сред, нейтральных по отношению к материалам деталей клапана, соприкасающихся со средой.

Клапан может применяться для регулирования отпуска тепловой энергии в системах отопления жилых, общественных и производственных зданий, а также системах горячего водоснабжения в составе оборудования котельных, центральных и индивидуальных тепловых пунктов.

В соответствии с ГОСТ 12893 клапан по конструкции относится к проходным, фланцевым, сальниковым, односедельным устройствам с линейной характеристикой.

Клапан не предназначен для установки и эксплуатации во взрывоопасных зонах.

Не допускается установка клапанов на трубопроводах подверженных вибрации, превышающей значения, приведенные в ГОСТ 12997 по группе V1.

## 2 ТЕХНИЧЕСКИЕ ХАРАКТЕРИСТИКИ

Клапан соответствует техническим требованиям ГОСТ 12893-83. Технические характеристики клапана приведены в таблице 2.1.

Таблица 2.1

Наименование параметра	Значение					
Условный проход Ду, мм	20	25	32	50	80	100
Условное давление Ру, МПа	1,6					
Рабочее давление, МПа	1,0					
Пропускная характеристика	Линейная					
Условная пропускная способность Kv <sub>y</sub> , м <sup>3</sup> /ч	6,3	1,6 2,5 4,0 6,3	10 16	10 16 25 40	40 63	63 100 160
Ход штока h <sub>y</sub> , мм	до 26					
Линейная скорость движения штока	7,77 сек/мм					
Монтажная длина корпуса, мм*	150	160	180	232	310	350
Габаритные размеры, мм, не более:*						
длина	150	160	180	232	310	350
ширина	105	128	140	186	195	215
высота	322	352	366	416	432	457
Степень защиты по ГОСТ 14254-96	IP54					
Температура окружающей среды, °С	-5÷+55					
Относительная влажность воздуха, %	≤90					
Атмосферное давление, кПа	84÷106,7					
Температура рабочей среды, °С	1÷150					
Напряжение питания исполнительного механизма переменного тока 50 Гц, В	24					
Максимальный перепад давления на клапане в процессе эксплуатации, МПа	1,0	1,0	1,0	1,0	0,8	0,8
Потребляемая мощность, ВА, не более	5,5					
<b>Примечание:</b> *для корпуса клапана обратного фланцевого фирмы «ZETKAMA»; Различная условная пропускная способность клапанов с одним условным проходом обеспечивается формой затвора клапана.						

### 3 УКАЗАНИЕ МЕР БЕЗОПАСНОСТИ

Источником опасности при монтаже и эксплуатации клапана являются:

- давление жидкости в трубопроводах (до 1,6 МПа);
- температура жидкости и трубопровода (до 150 °С).

Безопасность эксплуатации клапана обеспечивается:

- изоляцией электрических цепей составных частей клапана;
- герметичностью соединения корпуса с трубопроводом.

При эксплуатации клапана необходимо соблюдать общие требования безопасности:

- запрещается эксплуатация прибора со снятой крышкой;
- запрещается демонтировать корпус клапана до полного снятия давления в трубопроводе.

Установку и ввод в эксплуатацию клапана допускается производить только представителям специализированных монтажных или теплоснабжающих организаций.

Конструкция клапана соответствует требованиям безопасности по ГОСТ 12.2.007.0 и ГОСТ 12.2.063 и обеспечивает класс защиты 0I по ГОСТ 12.2.007.0.

При эксплуатации клапана необходимо соблюдать «Правила устройства и безопасной эксплуатации сосудов, работающих под давлением», «Правила устройства электроустановок», «Правила техники безопасности при эксплуатации электроустановок» и правила пожарной безопасности.

При обнаружении внешних повреждений прибора или сетевой проводки следует отключить клапан от сети до выяснения причин неисправности специалистом по ремонту.

Запрещается установка и эксплуатация клапана в взрывоопасных зонах.

При возникновении возгорания необходимо отключить клапан от сети.

Для тушения пожара, при возгорании клапана, разрешается использовать огнетушители, предназначенные для тушения электроустановок под напряжением, например, углекислотные огнетушители типа ОУ-2, ОУ-5, ОУ-10.

## 4 ПРАВИЛА ТРАНСПОРТИРОВАНИЯ И ХРАНЕНИЯ

Клапаны транспортируются в соответствии с ГОСТ 12997-84, упакованными в транспортную тару закрытыми транспортными средствами при следующих условиях:

- температура окружающего воздуха от -50 до +50 °С;
- относительная влажность окружающего воздуха до  $95 \pm 3$  % при температуре 35 °С;
- вибрация по группе N2.

Хранение в упаковке должно соответствовать условиям хранения 1 по ГОСТ 15150-69.

## 5 УСТРОЙСТВО И ПРИНЦИП РАБОТЫ

Вид клапана с электрическим исполнительным механизмом (приводом) приведен на рис. 5.1. Клапан состоит из следующих узлов и деталей:

- 1 – электропривод;
- 2 – гермоввод;
- 3 – шток;
- 4 – стойка;
- 5 – крышка клапана;
- 6 – корпус клапана;
- 7 – седло;
- 8 – затвор;

Регулирование потока рабочей среды происходит за счет изменения площади проходного сечения между затвором (8) и седлом (7) клапана.

Затвор клапана перемещается под действием усилия, создаваемого приводом. В случае отключения электроэнергии или неисправности электропривода клапаном можно управлять вручную (см. раздел 7 ПОРЯДОК РАБОТЫ).

Клапан с исполнительным механизмом (приводом)

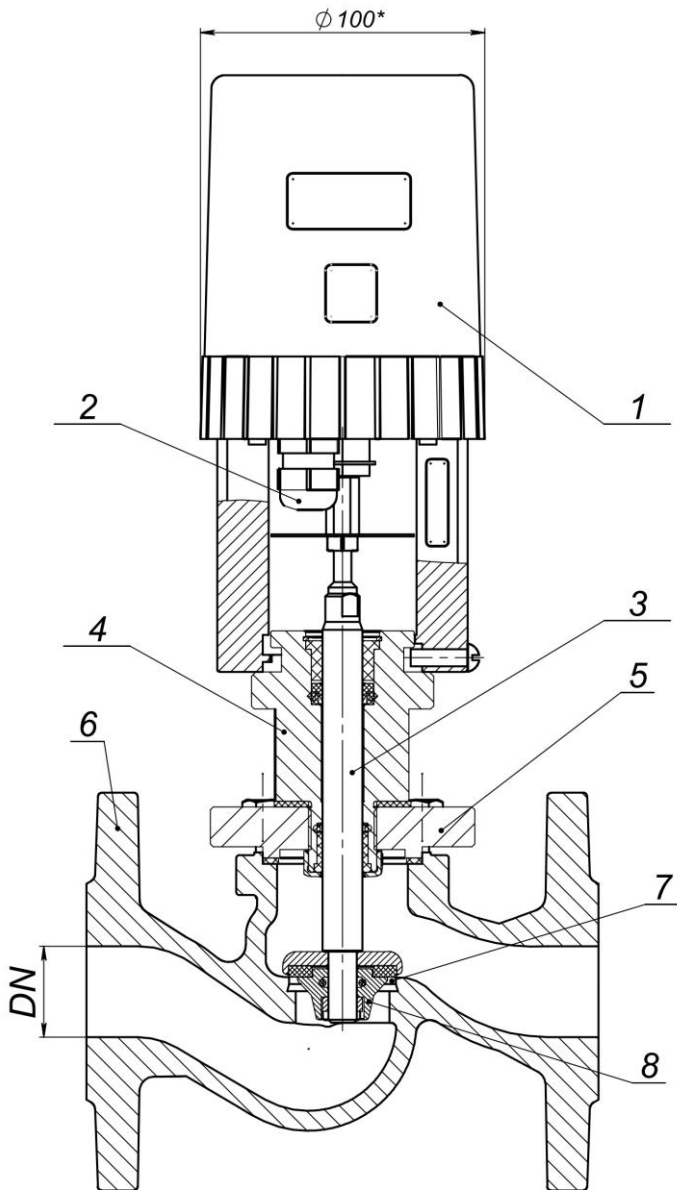


Рис. 5.1



В приводе клапана предусмотрена силовая защита. Силовая защита привода срабатывает в случае, когда затвор (8) клапана останавливается в крайнем нижнем или верхнем положении. Силовая защита также срабатывает в том случае, когда ходу затвора мешает какое-либо препятствие во внутренней полости клапана.

Производитель оставляет за собой право внесения незначительных изменений в конструкцию клапана без отображения их в руководстве.

## 6 МОНТАЖ И ПОДКЛЮЧЕНИЕ



Монтаж и установка клапана должны производиться квалифицированными специалистами в строгом соответствии с данным руководством и утвержденным проектом установки.



Перед началом работ на трубопроводе следует убедиться, что в выбранном месте установки клапана снято давление жидкости.

Транспортирование клапана к месту проведения монтажных работ должно производиться в таре предприятия-изготовителя.

При монтаже и погрузочно-разгрузочных работах запрещается подвергать механическим нагрузкам элементы привода.

Для установки рекомендуется выбирать участки трубопровода с запорной арматурой до и после клапана, что позволит оперативно демонтировать клапан при необходимости.

Клапан может устанавливаться на вертикальных, горизонтальных и наклонных трубопроводах в любом положении, исключая попадание рабочей жидкости на привод при возникновении протечек.

При монтаже необходимо предусмотреть возможность доступа к клапану для проведения работ по техническому обслуживанию.

Перед установкой клапана необходимо убедиться в отсутствии в полости корпуса клапана посторонних предметов и произвести, при необходимости, промывку системы.

Перед тем, как разрезать трубопровод в месте предполагаемой установки клапана, необходимо закрепить участки труб для исключения возможности их отклонения от нормального положения после разрезания.

На выбранном месте установки вырезать участок трубопровода с учетом габаритной длины клапана, толщины ответных фланцев, паронитовых прокладок и технологических допусков на сварку. Габаритные размеры клапана приведены в ПРИЛОЖЕНИИ В.

К прямолинейным участкам трубопровода в месте установки клапана приварить ответные фланцы таким образом, чтобы угол между осью трубопровода и плоскостью фланца составлял  $90 \pm 0,5^\circ$ , и отверстия фланцев совпадали.

Установить клапан между приваренными фланцами таким образом, чтобы стрелка на клапане совпала с направлением потока жидкости, уложить между фланцами прокладки. Закрепить клапан болтами.

Затяжку болтов, крепящих клапан к трубопроводу, проводить поочередно по диаметрально противоположным парам.



**ВНИМАНИЕ!** При неправильном монтаже (обратное направление движения рабочей среды, перекос или несоосность фланцев, большие механические нагрузки из-за неточно выдержанной строительной длины) возможно повреждение клапана.

Электромонтаж клапана производится в соответствии со схемой подключения, приведенной в ПРИЛОЖЕНИИ А.

Электрические подключения клапана необходимо выполнять кабелем в двойной изоляции с сечением токопроводящих жил не менее  $0,75 \text{ мм}^2$ .

Электрическое подключение осуществляется путем подсоединения управляющих цепей (**ЗАКРЫТИЕ, ОТКРЫТИЕ**) через гермоввод к клеммнику (см. рис. А.1, ПРИЛОЖЕНИЕ А).

После выполнения электрических подключений рекомендуется проверить функционирование привода, для чего необходимо:

- подать с управляющего устройства (регулятора) команду на открытие клапана, шток 3 (см. рис. 5.1) должен двигаться вверх;
- дождаться срабатывания силовой защиты, при этом шток должен остановиться;
- подать с управляющего устройства (регулятора) команду на закрытие клапана, шток 3 (см. рис. 5.1) должен двигаться вниз;
- дождаться срабатывания силовой защиты, при этом шток должен остановиться.

Если перекрытие клапаном потока теплоносителя может привести к аварийной ситуации («размораживанию» системы), то при проектировании системы теплоснабжения рекомендуется предусмотреть байпасную линию, обеспечивающую возможность протока параллельно клапану не менее 20% рабочей среды.

## 7 ПОРЯДОК РАБОТЫ

После завершения пусконаладочных работ клапан работает в автоматическом режиме (управляется регулятором или контроллером).

При необходимости клапан можно открыть вручную. Для этого необходимо приобрести Приспособление (ТСМА.0040.00.00.000) на предприятии-изготовителе. Порядок работы с Приспособлением:

- демонтировать электропривод с клапана;
- навинтить центральное отверстие пластины Приспособления на шток клапана;
- вкрутить винты Приспособления до поднятия штока клапана на требуемую величину (за счет упора винтов в стойку клапана).

Кроме того, возможно частичное (до 8мм.) открытие клапана без демонтажа электропривода за счет вворачивания штока клапана в винтовое соединение с электроприводом. Таким же образом можно осуществлять ручное подрегулирование клапана на объекте.

## 8 ТЕХНИЧЕСКОЕ ОБСЛУЖИВАНИЕ

Техническое обслуживание проводится с целью обеспечения нормального функционирования устройства и сохранения его характеристик в течение всего срока эксплуатации.

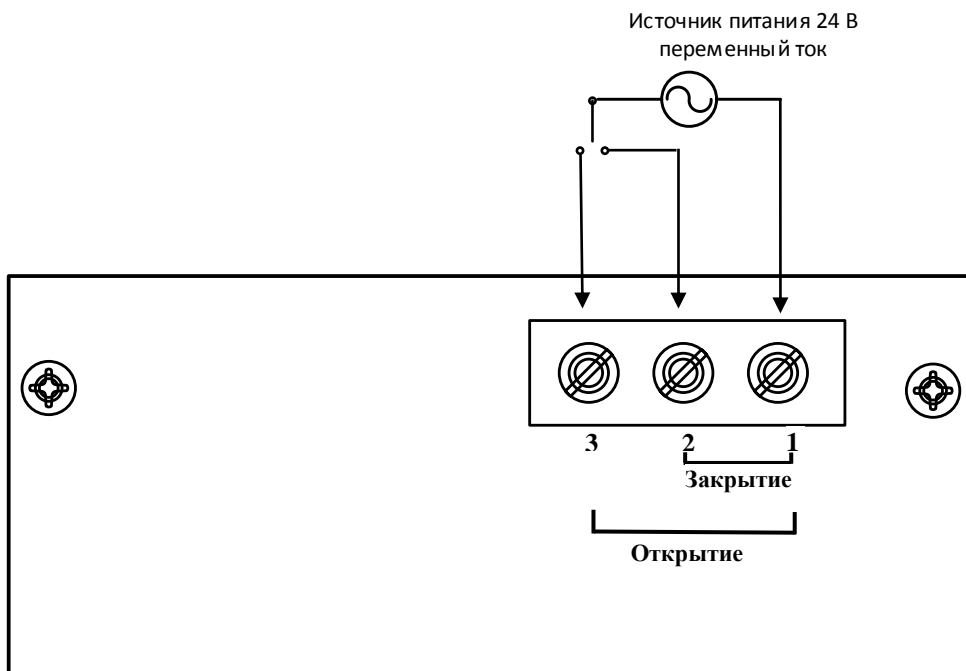
Наименование работ по техническому обслуживанию	Периодичность
Внешний осмотр устройства.	
Проверка функционирования исполнительных механизмов путем подачи питания на привод в соответствии с разделом 6 МОНТАЖ И ПОДКЛЮЧЕНИЕ.	Не реже одного раза в месяц.
Проверка состояния крепежных соединений и их подтяжка по мере необходимости.	
Проверка герметичности. Устранение протечек путем замены уплотнительных прокладок и сальников.	Не реже одного раза в 6 месяцев.

## 9 ВОЗМОЖНЫЕ НЕИСПРАВНОСТИ И СПОСОБЫ ИХ УСТРАНЕНИЯ

Наименование неисправности, внешнее проявление	Вероятная причина	Способ устранения
Затруднено перемещение штока.	Загрязнение подвижных деталей.	Произвести разборку клапана, очистить от грязи, промыть, смазать подвижные детали смазкой «ЦИАТИМ-201», «ЛИТОЛ-24» или аналогичной, собрать и отрегулировать клапан.
Нарушение герметичности затвора.	Ослаблен прижим прокладки	Затянуть гайку уплотнения сальника
	Износ или повреждение прокладки	Заменить прокладку
Нарушение герметичности соединения корпуса клапана и крышки.	Недостаточное усилие затяжки гаек крепления крышки.	Затянуть гайки крепления крышки к корпусу клапана.
	Повреждена прокладка.	Заменить прокладку
Не работает электродвигатель привода клапана.	<p>Нет питания управляющего устройства (ТЭСМАРТ РТ-05).</p> <p>Обрыв линии связи регулятор-клапан.</p>	<p>Проверить питание регулятора.</p> <p>Проверить линию связи регулятор-клапан, при обнаружении обрыва/короткого замыкания заменить линию связи или устранить неисправность.</p>

## ПРИЛОЖЕНИЕ А

### Схема электрических подключений



Примечание: в качестве источника питания переменного тока можно использовать блок питания **ТЭСМАРТ-БП-24**

Рис. А.1

## Схема подключения клапанов ТЭСМАРТ-КР к регулятору ТЭСМАРТ РТ-05

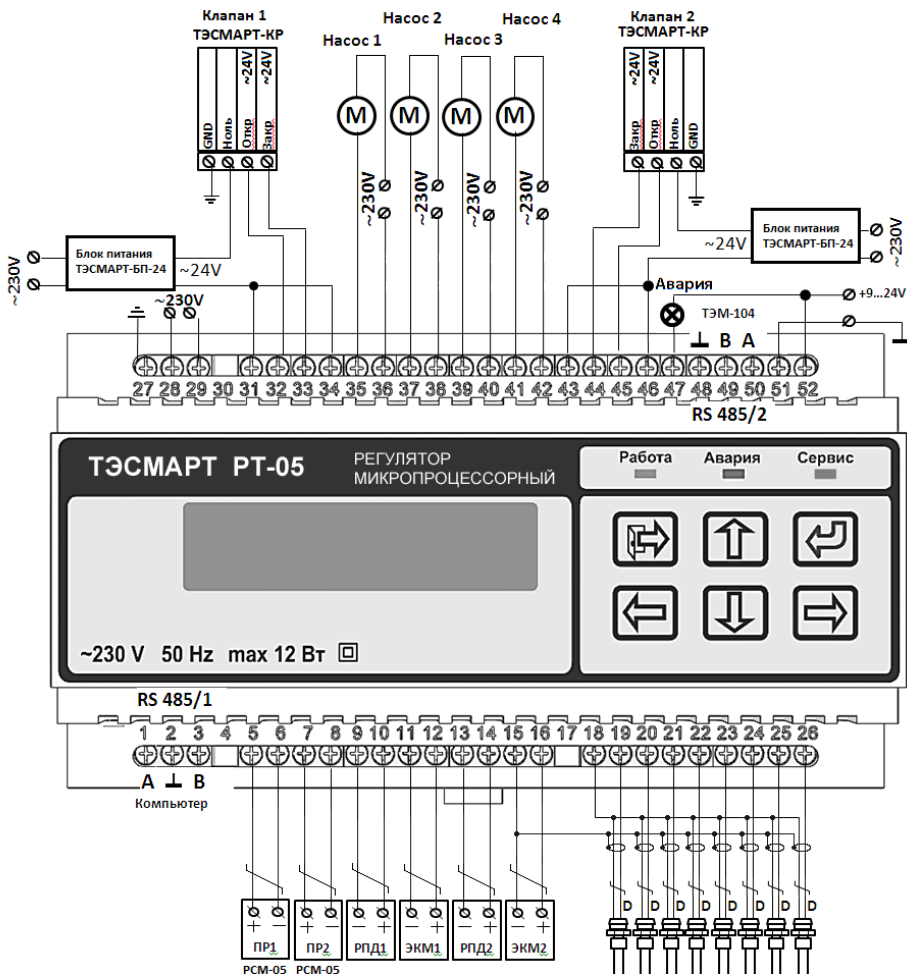
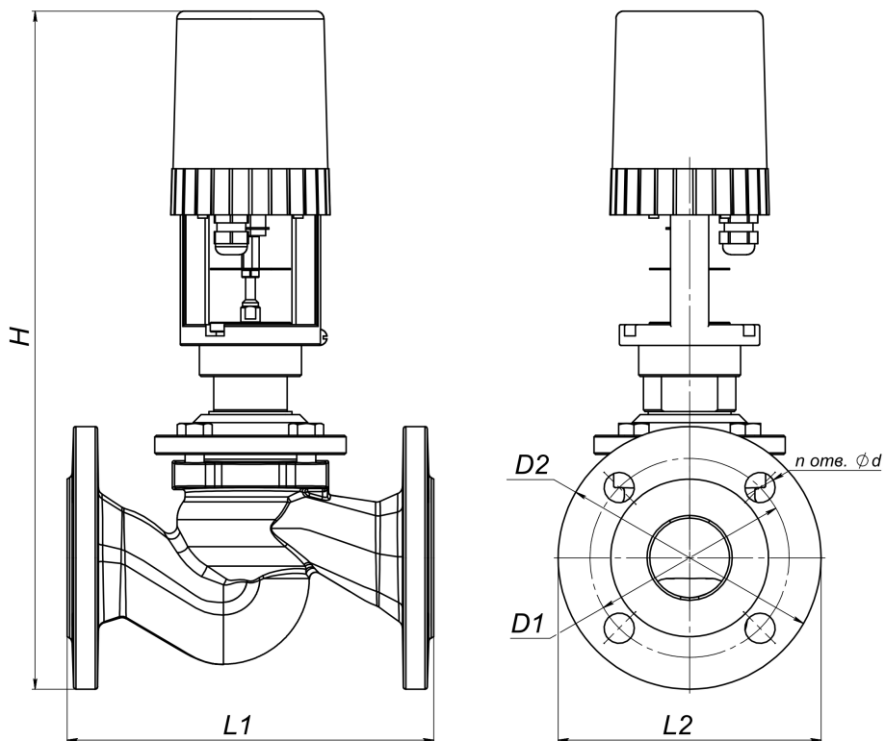


Рис. А.2

## ПРИЛОЖЕНИЕ В

### Габаритные и присоединительные размеры



Ду, mm	H, mm	L1, mm <sup>1</sup>	L2, mm <sup>1</sup>	D1, mm	D2, mm <sup>1</sup>	d, mm	n
15	317	130	95	65	95	14	4
20	322	150	105	75	105	14	4
25	371	160	128	85	116	14	4
32	393	180	140	100	140	18	4
50	426	232	186	125	165	18	4
80	480	310	195	160	195	18	8
100	520	350	215	180	215	18	8

Примечание: <sup>1</sup>для корпуса клапана обратного фланцевого фирмы «ZETKAMA»

Рис. В.1

