

КОМПЛЕКС ИЗМЕРИТЕЛЬНО-ВЫЧИСЛИТЕЛЬНЫЙ ТЭСМАРТ-ДОЗАТОР

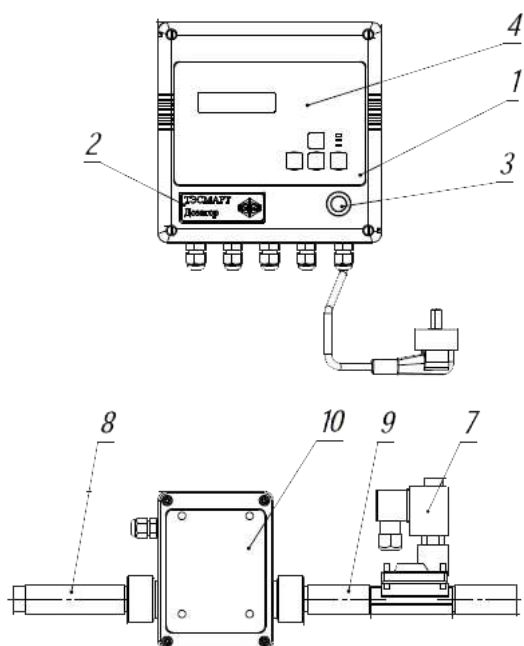


НАЗНАЧЕНИЕ И ОБЛАСТЬ ПРИМЕНЕНИЯ

Дозатор предназначен для дозирования, измерения, индикации, регистрации, контроля, коммерческого и технологического учета среднего объемного расхода, объема воды и других токопроводящих жидкостей.

Области применения: на цементно-бетонных, лако-красочных предприятиях.

ПРИНЦИП ДЕЙСТВИЯ И УСТРОЙСТВО ДОЗАТОРА



Основной составной частью Дозатора является Расходомер РСМ-05.03 (ТЭСМАРТ).

Он состоит из измерительно-вычислительного блока (ИВБ (1)) и первичного преобразователя расхода (ППР (10)). В ИВБ дополнительно установлен частотно-импульсный модуль, имеющий функцию «Доза». Также в состав дозатора входят импульсное реле (4), установленное в корпусе ИВБ, клапан электромагнитный (7), дополнительная кнопка ручного управления Дозатором «Пуск» (3), выведенная на крышку ИВБ, и присоединительные удлинители резьбовые (8,9).

Подробное описание функции «Доза» приведено в РЭ ЭС 99556332.012.001 «Расходомеры-счетчики электромагнитные РСМ-05.03(ТЭСМАРТ), РСМ-05.03(ТЭСМАРТ-А)» в п.9.3.2.

Дополнительная кнопка ручного управления «Пуск» выведена на крышку ИВБ. При нажатии и удерживании кнопки замыкаются контакты реле, и открывается клапан. При отпускании кнопки клапан закрывается. Расходомер в этом случае не производит счет объема жидкости.

**Компания «Новые Технологии» является представителем
«Энергосберегающая компания «ТЭМ»**