



«Энергосберегающая компания «ТЭМ»

ГК "НОВЫЕ ТЕХНОЛОГИИ" является
представителем Компании ТЭМ



EAC



**ТЕПЛОСЧЕТЧИК ТЭМ-104,
ТЕПЛОСЧЕТЧИКИ ТЭМ-104 модификации
ТЭМ-104(ТЭСМАРТ.01), ТЭМ-104(ТЭСМАРТ.02),
ТЭМ-104(ТЭСМАРТ.03)**

**РУКОВОДСТВО ПО ЭКСПЛУАТАЦИИ
ЭС 99556332.013.000 РЭ**

2012-01-23
2017-04-13

Группа компаний "ТЭМ" является одним из крупнейших поставщиков оборудования для учета и сбережения тепловой энергии. Активно работает на рынке всех стран Таможенного союза.

Основными направлениями деятельности компании являются:

- разработка, производство и поставка приборов учета тепла и расхода жидкости
- разработка, производство и поставка регуляторов температуры
- разработка, производство и поставка термометров
- разработка, производство и поставка защищенного сетевого оборудования
- разработка, производство и поставка поверочных установок
- оказание услуг по контрактным разработкам оборудования для различных областей промышленности

Группа компаний "ТЭМ" включает в себя:

- "Энергосберегающая компания "ТЭМ" г.Москва
- НПФ "ТЭМ-прибор" г.Москва
- «ТЭСМАРТ-промэнерго» г. Минск

СОДЕРЖАНИЕ

ВВЕДЕНИЕ	4
1. НАЗНАЧЕНИЕ И ОБЛАСТЬ ПРИМЕНЕНИЯ.....	5
2. ТЕХНИЧЕСКИЕ ХАРАКТЕРИСТИКИ.....	5
3. МЕТРОЛОГИЧЕСКИЕ ХАРАКТЕРИСТИКИ	10
4. СОСТАВ ТЕПЛОСЧЁТЧИКА	13
5. УСТРОЙСТВО И РАБОТА ТЕПЛОСЧЁТЧИКА	15
6. МЕРЫ БЕЗОПАСНОСТИ.....	23
7. МОНТАЖ.....	24
8. ПОДГОТОВКА К РАБОТЕ	24
9. ПОРЯДОК РАБОТЫ.....	25
9.1 ОБЩИЕ СВЕДЕНИЯ	25
9.2 ОПИСАНИЕ «РЕЖИМА КОНФИГУРИРОВАНИЯ»	26
9.3 ОПИСАНИЕ РЕЖИМА «РАБОЧИЙ»	28
9.4 ОКНА РЕЖИМА «РАБОЧИЙ» 1-ГО УРОВНЯ	31
9.5 ОКНА РЕЖИМА «РАБОЧИЙ» 2-ГО УРОВНЯ	31
9.6 ОКНА РЕЖИМА «РАБОЧИЙ» 3-ГО УРОВНЯ	33
9.7 ОПИСАНИЕ РЕЖИМА «СЕРВИСНЫЙ».....	33
9.8 МОДУЛЬ ТОКОВОГО ВЫХОДА.....	41
9.9 ОПИСАНИЕ ИНТЕРФЕЙСОВ ТЕПЛОСЧЁТЧИКА.....	42
10. МАРКИРОВКА И ПЛОМБИРОВАНИЕ.....	44
11. ТЕХНИЧЕСКОЕ ОБСЛУЖИВАНИЕ	46
12. ВОЗМОЖНЫЕ НЕИСПРАВНОСТИ И МЕТОДЫ УСТРАНЕНИЯ	47
13. УСЛОВИЯ ХРАНЕНИЯ И ТРАНСПОРТИРОВАНИЯ	48
14. ПОВЕРКА	48
15. ГАРАНТИИ ИЗГОТОВИТЕЛЯ.....	52
ПРИЛОЖЕНИЕ А Карта заказа теплосчетчика	53
ПРИЛОЖЕНИЕ Б Габаритные, установочные и присоединительные размеры	54
ПРИЛОЖЕНИЕ Г Схемы меню режима «Рабочий»	68
ПРИЛОЖЕНИЕ Д Схемы меню режима «Сервисный».....	80
ПРИЛОЖЕНИЕ Е Порядок работы интеграторов теплосчетчика	93
ПРИЛОЖЕНИЕ Ж Пределы допускаемой относительной погрешности измерительного канала количества теплоты	95
ПРИЛОЖЕНИЕ И Настройка модема	96
ПРИЛОЖЕНИЕ К Дополнительные возможности схемы «ОТКРЫТАЯ»	98
ПРИЛОЖЕНИЕ Л Варианты форм отчетных ведомостей	104

ВВЕДЕНИЕ

Настоящее руководство по эксплуатации предназначено для ознакомления с принципом работы, устройством, конструкцией и правилами эксплуатации теплосчетчиков ТЭМ-104 модификации ТЭМ-104(ТЭСМАРТ.01), ТЭМ-104(ТЭСМАРТ.02), ТЭМ-104(ТЭСМАРТ.03), (далее – теплосчетчики).

Теплосчетчики ТЭМ-104 модификации ТЭМ-104(ТЭСМАРТ.01), ТЭМ-104(ТЭСМАРТ.02), ТЭМ-104(ТЭСМАРТ.03) внесены в Государственный реестр средств измерений Российской Федерации под № 48753-11 и №58852-14 и соответствует требованиям ГОСТ Р 51649-2014, МИ 2412-97. Сертификаты типа средства измерения RU.C.32.032.A №45013 и RU.C.32.032.A №57217.

Декларация соответствия требованиям электромагнитной совместимости и электробезопасности № РОСС RU.АЕ68.Д01233 и ТС №RU Д-RU.АЕ68.В.00155.

Экспертное заключение Госэнергонадзора Минэнерго России №412-ТС.

Перед началом эксплуатации теплосчетчика необходимо внимательно ознакомиться с паспортом и руководством по эксплуатации.

В руководстве по эксплуатации приведено описание всех функциональных возможностей теплосчетчика. Функциональные возможности конкретного теплосчетчика определяются картой заказа, заполняемой заказчиком при покупке (см. ПРИЛОЖЕНИЕ А). Таким образом, некоторые функциональные возможности, описанные в данном руководстве, в Вашем теплосчетчике могут отсутствовать.

В руководстве приняты следующие термины, сокращения и условные обозначения:

ИВБ – блок тепловычислителя;

ЖКИ – жидкокристаллический индикатор ИВБ;

ППР – первичный преобразователь расхода;

ИП – измерительный преобразователь расхода с нормированным частотным или импульсным выходным сигналом;

Ду – диаметр условного прохода ППР или ИП;

ТС – термпреобразователь сопротивлений;

ДИД – датчик избыточного давления;

Gв – верхний предел измерения расхода ППР или ИП;

Gн – нижний предел измерения расхода ППР или ИП;

Δtн – минимальное измеряемое значение разности температур между подающим и обратным трубопроводами;

НС – нештатная ситуация (ситуация, обусловленная выходом за установленные пределы следующих параметров: расхода в одном

из каналов или разности температур между подающим и обратным трубопроводами, отсутствием теплоносителя в трубопроводе, если эта функция включена);

ТН – техническая неисправность (отклонение режима работы прибора от заданного, вызванное его неисправностью, обрывом или коротким замыканием линий связи с ТС);

ПК – IBM совместимый персональный компьютер;

Система теплотребления (теплоснабжения) – комплекс теплотребляющих (теплоснабжающих) установок с соединительными трубопроводами или тепловыми сетями;

Схема учета – схематическое изображение системы теплотребления в месте установки теплосчетчика.

Изготовитель оставляет за собой право вносить в конструкцию и схему теплосчетчика изменения не принципиального характера без отражения их в руководстве.

1. Назначение и область применения

1.1 Теплосчетчик ТЭМ-104 предназначен для измерений и регистрации с целью коммерческого и технологического учета значений потребленного (отпущенного) количества теплоты (тепловой энергии), теплоносителя и других параметров систем теплоснабжения и горячего водоснабжения, а также для организации информационных сетей сбора данных.

1.2 Области применения: предприятия тепловых сетей, тепловые пункты жилых, общественных и производственных зданий, центральные тепловые пункты, тепловые сети объектов бытового назначения, источники теплоты, производственные объекты предприятий химической, нефтехимической, нефтеперерабатывающей и других отраслей промышленности, системы обеспечения телеметрического контроля, измерительные системы и информационные сети сбора данных.

2. Технические характеристики

2.1 Теплосчетчик обеспечивает:
прямые измерения:

- объемного G_v [м³/ч] и массового G_m [т/ч] расходов теплоносителя в трубопроводах, на которых установлены ИП или ППР;
- температур t [°C] теплоносителя в трубопроводах, на которых установлены ТС;
- давлений p [МПа] теплоносителя в трубопроводах, на которых установлены ДИД.

косвенные измерения:

- разности температур Δt [°C] между подающим и обратным трубопроводами.

регистрацию:

- количества теплоты (тепловой энергии), потребленного (отпущенного) за отчетный период Q [Гкал], [МВт·ч], [ГДж];
- массы M [т] и V объема [м³] теплоносителя, протекших по трубопроводам за отчетный период;
- потребленного (отпущенного) количества теплоты (тепловой энергии) за каждый час (сутки) Q [Гкал], [МВт·ч], [ГДж];
- массы M [т] и V объема [м³] теплоносителя, протекшего за каждый час(сутки) по трубопроводам;
- средневзвешенных значений температур t [°C] теплоносителя в трубопроводах за каждый час (сутки);
- разности средневзвешенных температур Δt [°C] в подающем и обратном трубопроводах за каждый час (сутки);
- среднеарифметических значений измеренного (установленного) давления в трубопроводах p [МПа];
- календарного времени с индикацией числа, месяца, года, часов, минут и секунд;
- времени работы при поданном напряжении питания T [ч:мин];
- времени работы в штатном режиме $T_{\text{нараб}}$ [ч:мин] (время наработки);
- времени работы **Toш** прибора при наличии ТН [ч:мин];
- кодов возникающих НС и (или) ТН;
- времени работы (**T:dt↓**, **T:G↑**, **T:G↓**) по каждой НС [ч:мин].

индикацию:

- измеренных, регистрируемых и установленных параметров.

2.2 Теплосчетчик сохраняет в энергонезависимой памяти при отключении питания архив регистрируемых параметров. Время хранения не менее 10 лет при соблюдении правил хранения и транспортирования. Глубина архива регистрируемых параметров:

- часовых данных – 1728 (72 суток);
- суточных данных – 736 (24 месяца);
- месячных записей – 256 (20 лет);
- событий – 256 записей.

Основные параметры, в том числе настроечные коэффициенты хранятся в нестираемом архиве прибора (просмотр возможен слу-

жебной программой **clb_k.exe**). Любые изменения фиксируются в архиве событий.

Чтение данных из архивов осуществляется по запросам от внешних устройств (компьютер, адаптер переноса данных АПД-01ПУ, контроллер АСУ и т.д.) Возможен просмотр архивов данных на ЖКИ теплосчетчика. Перечень параметров архивных данных выводимых на экран ЖКИ теплосчётчика, может не соответствовать вышеизложенному.

2.3 ЖКИ теплосчетчика имеет 2 строки по 16 символов.

2.4 Сопротивление каждого провода четырёхпроводной линии связи между ИВБ и ТС должно быть не более 100 Ом.

2.5 Максимальная длина линий связи между ППР и ИВБ не должна превышать 100 м.

2.6 Сопротивление нагрузки канала для подключения ДИД (с учетом сопротивления линий связи) – не более 600 Ом. Допускается использование внутреннего источника питания при допустимом токе нагрузки до 20 мА.

2.7 Максимальная длина линии связи при передаче данных по интерфейсу RS-232C – 15 метров.

2.8 Максимальная длина линии связи при передаче данных по интерфейсу RS-485(по заказу – гальваноразвязанный RS-485) при использовании неэкранированной витой пары на основе провода МГШВ 0,35 – 1200 метров.

2.9 Скорость обмена по интерфейсу RS-232C может принимать значения 600, 1200, 2400, 4800, 9600, 19200, 28800, 38400, 57600 бит/сек, по интерфейсу RS-485 могут быть установлены такие же скорости, однако изготовитель гарантирует работу только на скоростях 9600 и 19200 бит/сек.

2.10 Реализована передача измеренных значений и архива данных через каналы сетей Internet, Ethernet, GSM, GPRS при наличии соответствующего оборудования.

2.11 Питание ИВБ теплосчетчика осуществляется от сети переменного тока напряжением от 187 до 242 В, частотой (50 ±1) Гц.

2.12 Потребляемая мощность ИВБ не более 10ВА.

2.13 Время установления рабочего режима не более 30 мин.

2.14 Масса теплосчетчика определяется числом входящих в его состав ИП и массой вычислителя, не превышающей 2 кг. Масса ИП указана в их эксплуатационной документации. Масса ППР в зависимости от Ду приведена в таблице 2.1.

Таблица 2.1

Наименование	Масса, кг									
	Диаметр условного прохода ППР, Ду, мм									
	15	20	25	32	40	50	65	80	100	150
ПРП, ПП	-	-	4,6	6,1	7,9	8,1	13,6	14,6	18,1	36,6
ПРПМ	2,6	-	2,6	2,6	2,6	2,6	-	-	-	-
ПРПН	2,7	-	5,6	6,6	7,9	8,1	-	-	-	-
ПРПН/Р	1,9	2,1	2,3	-	-	-	-	-	-	-
ИВБ	1,9									

2.15 Габаритные размеры ИВБ и ППР приведены в ПРИЛОЖЕНИИ Б.

2.16 Напряжение промышленных радиопомех, создаваемых теплосчетчиком, не превышает значений, установленных в ГОСТ Р 51318.22 для оборудования класса Б.

2.17 ИВБ теплосчетчика соответствует степени защиты IP54; ППР – IP54 (по заказу – IP65 или IP68) по ГОСТ 14254. Степень защиты входящих в комплект теплосчетчика ИП, ТС и ДИД указана в их эксплуатационной документации.

2.18 По способу защиты человека от поражения электрическим током ИВБ теплосчетчика соответствует классу II по ГОСТ Р 51350. Классы защиты ИП указаны в их эксплуатационной документации.

2.19 ИВБ теплосчетчика устойчив к воздействию синусоидальных вибраций частотой 10÷55 Гц и амплитудой смещения ниже частоты перехода 0,15 мм.

2.20 Теплосчетчик в транспортной таре выдерживает при перевозке в закрытом транспорте (железнодорожные вагоны, закрытые автомашины, трюмы судов):

- воздействие температуры от минус 25 °С до плюс 50 °С;
- воздействие относительной влажности (95±3)% при температуре окружающего воздуха до 35°С;
- вибрацию по группе N2 ГОСТ 12997;
- удары со значением ударного ускорения (пикового) 98 м/сек² и длительностью ударного импульса 16 мс, число ударов 1000±10 для каждого направления.

2.21 Теплосчетчик устойчив к воздействию внешнего магнитного поля с напряженностью до 400 А/м.

2.22 Теплосчетчик устойчив к динамическим изменениям напряжения сети электропитания для степени жесткости 1 по ГОСТ Р 51317.4.11, критерий качества функционирования А по ГОСТ Р 51317.4.11.

2.23 Теплосчетчик устойчив к наносекундным импульсным помехам степени жесткости 3 по ГОСТ Р 51317.4.4, критерий качества функционирования А по ГОСТ Р 51317.4.4.

2.24 Теплосчетчик устойчив к микросекундным импульсным помехам большой энергии степени жесткости 2 по ГОСТ Р 51317.4.5, критерий качества функционирования А по ГОСТ Р 51317.4.5.

2.25 Теплосчетчик устойчив к радиочастотному электромагнитному полю степени жесткости 2 в полосе частот от 26 до 1000 МГц по ГОСТ Р 51317.4.3, критерий качества функционирования А по ГОСТ Р 51317.4.5.

2.26 Теплосчетчик устойчив к воздушным электростатическим разрядам степени жесткости 3 по ГОСТ Р 51317.4.2. Критерий качества функционирования А по ГОСТ Р 51317.4.11.

2.27 Средняя наработка на отказ теплосчетчика не менее 50000 часов.

2.28 Средний срок службы теплосчетчика не менее 12 лет.

2.29 Рабочие условия:

- Температура окружающей среды от +5 °С до +55 °С.

- Относительная влажность воздуха – до 95% при температуре до 30 °С.

- Максимальное рабочее давление в трубопроводе 1,6 МПа, по заказу - 2,5 МПа.

2.30 Теплоноситель должен соответствовать СНиП 2.04.07-86. Если содержание примесей (ферромагнитных включений) превышает норму, то возможно выпадение осадка на футеровке ППР, что в некоторых случаях может привести к снижению точности измерений.

3. Метрологические характеристики

3.1 Теплосчетчик соответствует классу В по ГОСТ Р 51649. По заказу потребителя теплосчетчик изготавливается соответствующим классу С.

3.2 Диапазоны измерений расходов измерительных каналов ТЭМ-104(ТЭСМАРТ.01) с ППР(ПРП, ПП, ПРПМ, ПРПН, ПРПН/Р) приведены в таблице 3.1.

Таблица 3.1

Диаметр условного прохода, Ду, мм	Типы ППР							
	ПРП, ПП	ПРПМ	ПРПН	ПРПН/Р	ПРП, ПП	ПРПМ	ПРПН	ПРПН/Р
	Наименьший расход, Гн, м3/ч				Наибольший расход, Гв, м3/ч			
15	-	0,0150	0,0150	0,0150	-	6,00	6,00	6,00
20	-	-	-	0,0150	-	-	-	6,00
25	0,040	0,040	0,040	0,040	16,0	16,0	16,0	16,0
32	0,075	0,075	0,075	-	30,0	30,0	30,0	-
40	0,100	0,100	0,100	-	40,0	40,0	40,0	-
50	0,150	0,150	0,150	-	60,0	60,0	60,0	-
65	0,250	-	0,250	-	100,0	-	100,0	-
80	0,400	-	-	-	160,0	-	-	-
100	0,750	-	-	-	300,0	-	-	-
150	1,500	-	-	-	500,0	-	-	-

3.3 Диапазоны измерений расходов измерительных каналов ТЭМ-104(ТЭСМАРТ.02) с ППР(ПРП, ПП, ПРПМ, ПРПН, ПРПН/Р) приведены в таблице 3.2.

Таблица 3.2

Диаметр условного прохода, Ду, мм	Типы ППР							
	ПРП, ПП	ПРПМ	ПРПН	ПРПН/Р	ПРП, ПП	ПРПМ	ПРПН	ПРПН/Р
	Наименьший расход, Гн, м3/ч				Наибольший расход, Гв, м3/ч			
25	0,016	0,0160	0,0160	0,0160	16,0	16,0	16,0	16,0
32	0,030	0,0300	0,0300	-	30,0	30,0	30,0	-
40	0,040	0,040	0,040	-	40,0	40,0	40,0	-
50	0,060	0,060	0,060	-	60,0	60,0	60,0	-
65	0,100	-	0,100	-	100,0	-	100,0	-
80	0,160	-	-	-	160,0	-	-	-
100	0,300	-	-	-	300,0	-	-	-
150	0,600	-	-	-	500,0	-	-	-

3.4 Диапазоны измерений расходов измерительных каналов ТЭМ-104(ТЭСМАРТ.03) с ППР(ПРП, ПП) приведены в таблице 3.3.

Таблица 3.3

Диаметр условного прохода, Ду, мм	Типы ППР	
	ПРП, ПП	ПРП, ПП
	Наименьший расход, Гн, м ³ /ч	Наибольший расход, Гв, м ³ /ч
100	0,3	180,0
150	0,6	200,0

3.5 Диапазон измерений температуры теплоносителя от 0 до 150 °С (есть вариант исполнения ППР до 90°С).

3.6 Диапазон измерений разности температур от 2 до 150 °С. Диапазон измерений разности температур комплектом ТС указан в их эксплуатационной документации.

3.7 Пределы допускаемой абсолютной погрешности измерительного канала температуры, °С: $\pm(0,05+0,001 \cdot t)$, где t – измеряемая температура в градусах Цельсия.

3.8 Возможно создание программируемых каналов температуры (вместо последнего канала измерения температуры в каждой системе). Программируемые каналы создаются пользователем в режиме «Конфигурация» до постановки прибора на коммерческий учет.

3.9 Пределы допускаемой относительной погрешности измерительного канала количества теплоты по ГОСТ Р 51649 не превышают значений, вычисленных по формулам, приведенным в таблице 3.4.

Таблица 3.4

Класс прибора	Формулы для вычисления пределов допускаемой относительной погрешности $\delta_{Q \max}$, %
В	$\delta_{Q \max} = \pm(3+4 \Delta t_{\text{н}} / \Delta t + 0,02G_{\text{в}}/G)$
С	$\delta_{Q \max} = \pm(2+4 \Delta t_{\text{н}} / \Delta t + 0,01G_{\text{в}}/G)$
Примечания: Δt – измеренная разность температур между подающим и обратным трубопроводами, °С; G – измеренный объемный расход теплоносителя, м ³ /ч	

3.10 Пределы допускаемой относительной погрешности измерений объемного и массового расхода, объема и массы теплоносителя в каналах с ППР не превышают значений, указанных в таблице 3.5.

Таблица 3.5

Класс прибора	Диапазон измерений	Пределы допускаемой относительной погрешности каналов с ППР, δ_G %,
В	$G_H \leq G < G_B$	$\pm(1,5+0,01G_B/G)$
С	$G_H \leq G < G_B$	$\pm(0,8+0,004G_B/G)$

3.11 Пределы допускаемой абсолютной погрешности измерительного канала с ИП определяются погрешностью ИП.

3.12 Диапазон измерений давления от 0 до 1,6 МПа (по заказу до 2,5 МПа). Диапазон изменения токового сигнала от ДИД (0÷5 или 4÷20 мА).

3.13 Пределы допускаемой приведенной погрешности ИВБ при преобразовании сигналов от датчиков давления: $\pm 0,15$ %.

3.14 Пределы допускаемой относительной погрешности измерений давления (при наличии датчиков избыточного давления): $\pm 2,0$ %.

3.15 Пределы допускаемой относительной погрешности измерений интервалов времени: $\pm 0,01$ %.

3.16 Пределы допускаемой приведенной погрешности преобразования измеренного значения выбранного параметра в унифицированный сигнал постоянного тока: $\pm 0,5$ % (см. далее п. 9.7.5.1).

3.17 Теплосчетчик обеспечивает измерение календарного времени с индикацией числа, месяца, года, часов, минут и секунд.

4. Состав теплосчётчика

4.1 Теплосчетчик состоит из ИВБ и подключаемых к нему ППР, ИП, ТС и ДИД. Схематическое изображение теплосчетчика приведено на рис. 4.1. Штриховой линией изображены линии связи с измерительными преобразователями, наличие которых определяется при заказе.

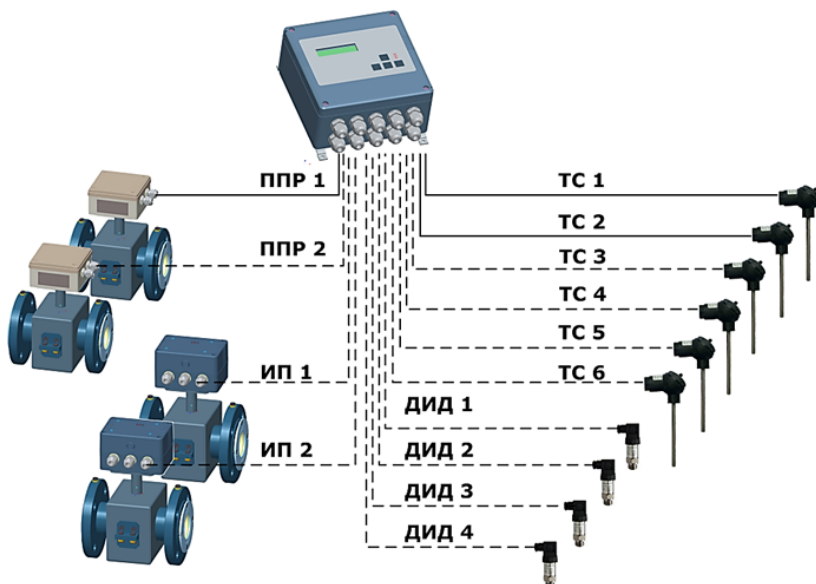


Рис. 4.1

К ИВБ теплосчетчика в зависимости от заказа могут быть подключены:

- ППР	до 2 шт,
- ИП	до 2 шт,
- ТСП	до 6 шт,
- ДИД	до 4 шт.

4.2 В составе теплосчетчика используются электромагнитные преобразователи расхода типов: ПРП и ПРПМ.

4.3 Типы ИП, применяемых в составе теплосчетчика, приведены в таблице 4.1. Теплосчетчики класса С комплектуются ИП, у которых пределы допускаемой относительной погрешности измерения расхода в диапазоне $0,04G_{в} \leq G \leq G_{в}$ не превышают 1%.

Таблица 4.1

Тип преобразователя расхода	Номер в Госреестре
Расходомеры-счётчики РСМ-05 модификации РСМ-05.03, РСМ-05.05, РСМ-05.07	48755-11
СВ	39202-08
МЕТЕР ВК	39016-08
МЕТЕР ВТ	39017-08
ВРТК-2000	18437-05
ВЭПС	14646-05
ВСХд	23649-07
ВСТ	23647-07
ULTRAFLOW	20308-04
М-Т, Е-Т	17104-09
УРСВ «ВЗЛЕТ МР»	28363-04
UFM500	29975-09
ТЭМ211, ТЭМ212	24357-08
УРЖ2К	19094-10
МТW и МТН	13668-06
ВСХНд,	26164-03
ВСТН	26405-04
WP-Dynamic	15820-07

4.4 Типы ТС, которые могут быть применены в составе теплосчетчика приведены в таблице 4.2

Таблица 4.2

Тип ТСП	Номер в Госреестре	Тип ТСП	Номер в Госреестре
ТСПА	32089-06	ТСП-Р	22557-02
ТСП - Н	38959-08	ТСПТ	36766-09
КТСП - Н	38878-08	КТСБ	43096-09
ТПТ-1	46155-10	ТСБР	43287-09
КТСП-Р	22556-02	КТСПТ-01	17403-07
ТСПТК	21839-01	ТЭСМА	52981-13
ТЭСМА-К	52980-13		

4.5 Типы ДИД, которые могут быть применены в составе теплосчетчика приведены в таблице 4.3

Таблица 4.3

Тип ДИД	Номер в Госреестре
ИД	26818-09
ПД-Р	40260-08
БД	38413-08

5. Устройство и работа теплосчётчика

5.1 Теплосчетчик является многоканальным, многофункциональным микропроцессорным устройством со встроенным цифробуквенным индикатором.

5.2 ИВБ теплосчётчика обеспечивает измерение аналоговых сигналов от ППР, ТС и ДИД, частотно-импульсных сигналов от ИП с последующими обработкой, накоплением, хранением, индикацией на ЖКИ и выдачей на внешние устройства.

5.3 Принцип действия ППР основан на явлении электромагнитной индукции. При движении электропроводной жидкости в магнитном поле между электродами ППР возникает ЭДС электромагнитной индукции, пропорциональная скорости течения жидкости.

5.4 Измерение температуры теплоносителя осуществляется путём измерения падения напряжения на ТС при протекании через него известного тока. Возможно программирование температуры (вместо последнего канала измерения температуры в каждой системе).

5.5 Измерение давления осуществляется путём измерения силы тока, поступающего от ДИД.

Возможна программная установка значений избыточного давления в диапазоне 0-1,6 МПа.

Предусмотрена установка договорных значений давления, которые будут индицироваться в случае обрыва или короткого замыкания в цепях датчиков давления.

5.6 Измеренные параметры используются для вычисления тепловой энергии, тепловой мощности, протекшего объёма и массы теплоносителя. Вычисленные значения выводятся на ЖКИ.

5.7 Теплосчетчик преобразует (при наличии токового модуля) текущий объемный расход или температуру в сигнал постоянного тока $4 \div 20$ mA (сопротивление нагрузки не более 500 Ом). Параметр (G1÷G4, t1÷t6), преобразуемый в токовый сигнал, выбирается в режиме «Сервисный». Предусмотрена возможность установки фиксированного значения токового сигнала (режим П) в диапазоне от 4 до 20 mA с дискретностью 1 mA.

5.8 Измерительный канал количества теплоты Q теплосчетчика состоит из канала измерения расхода, двух каналов измерения темпе-

ратуры и двух каналов измерений избыточного давления. Вычисление количества теплоты Q для каждого измерительного канала осуществляется по формуле:

$$Q = \int_{T_1}^{T_2} G \cdot \rho \cdot (h_1 - h_2) \cdot dT \quad (3.1)$$

G -объемный расход теплоносителя в трубопроводе, на котором установлен первичный преобразователь, $\text{м}^3/\text{ч}$;

ρ -плотность теплоносителя в трубопроводе, на котором установлен первичный преобразователь, $\text{кг}/\text{м}^3$;

h_1 -удельная энтальпия теплоносителя в подающем трубопроводе, $\text{МВт}\cdot\text{ч}/\text{кг}$;

h_2 -удельная энтальпия теплоносителя в трубопроводе холодного водоснабжения (для систем ГВС) или удельная энтальпия теплоносителя обратном трубопроводе (для систем отопления), $\text{МВт}\cdot\text{ч}/\text{кг}$;

T_1, T_2 -время начала и конца измерений соответственно, ч.

Удельная энтальпия (h) и плотность (ρ) теплоносителя вычисляется по формулам, указанным в рекомендации МИ 2412-97.

5.9 Теплосчетчик позволяет организовывать учет одновременно в нескольких системах теплоснабжения (теплоснабжения), количество которых ограничено числом измерительных каналов расхода и температуры.

5.10 Для каждой системы теплоснабжения (теплоснабжения) в режиме конфигурирования выбирается типовая схема учета (см. таблицу 5.3).

5.11 Управление работой теплосчётчика осуществляется четырьмя кнопками, расположенными на передней панели (см. рис. 5.1), и кнопкой «служебная», расположенной на плате цифровой обработки (см. рис. В.1, ПРИЛОЖЕНИЕ В).

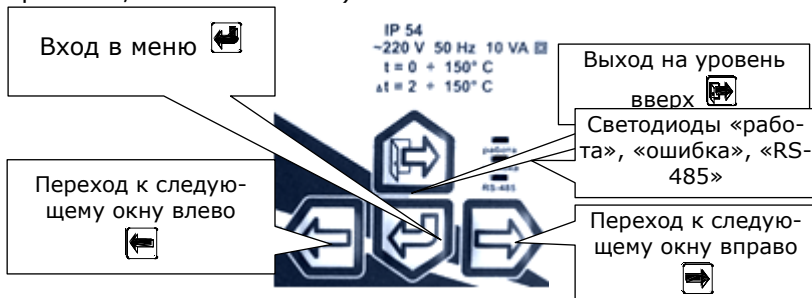


Рис. 5.1

5.12 О состоянии теплосчётчика можно судить по состоянию трех светодиодов, расположенных на панели управления (см. рис. 5.1). Мигание зеленого светодиода примерно раз в секунду свидетельствует о нормальной работе теплосчётчика. Мигание красного светодиода сигнализирует о наличии НС, непрерывное свечение – о наличии ТН. Желтый светодиод сигнализирует о передаче данных по интерфейсу RS-485.

5.13 Теплосчётчик имеет следующие режимы работы:

«**Режим конфигурирования**» – предназначен для выбора и установки теплотехнических схем учета;

«**Рабочий**» – в этом режиме индицируются измеренные и вычисленные значения параметров систем теплопотребления;

«**Сервисный**» – предназначен для просмотра и корректировки установочных параметров, проведения поверки. **Доступ к режиму возможен только до постановки теплосчетчика на коммерческий учет.**

5.14 При включении и во время работы теплосчетчик осуществляет самодиагностику с выводом на ЖКИ символа НС и (или) ТН.

Регистрируемые НС и их символы:

«**G↑**» – расход больше программно установленного максимального порога;

«**G↓**» – расход меньше программно установленного минимального порога;

«**Δt↓**» – разность температур меньше программно установленного

минимального порога.

Установка порогов для НС выполняется пользователем в режиме «Сервисный» до постановки прибора на коммерческий учет.

Регистрируемые ТН и их символы:

- «Т.Н. **VG1**», «Т.Н. **VG2**» – обрыв или короткое замыкание в цепях возбуждения датчиков расхода ППР (каналы G1 и G2);

- «Т.Н. **птG1**», «Т.Н. **птG2**» – не заполнен трубопровод датчиков расхода ППР (каналы G1 и G2);

- «Т.Н. **обрGx.**» – обрыв датчиков расхода ИП (каналы G3÷G4);

- «Т.Н. **K3 Gx.**» – короткое замыкание в цепи датчиков расхода ИП (каналы G3÷G4);

- «Т.Н. **tx**» – обрыв или короткое замыкание в цепях датчиков температуры.

Примечание: **x** – номер измерительного канала.

5.15 В случае возникновения ТН счет с накоплением останавливается. Массовые расходы зануляются.

5.16 При возникновении двух и более НС и ТН одновременно регистрируется каждая из них. При этом регистрация времени работы в НС (ТН) ведется только в одном (приоритетном) интеграторе (см. табл. 5.1). Порядок работы интеграторов теплосчетчика при различных комбинациях НС и ТН приведен в таблице Е.1 (ПРИЛОЖЕНИЕ Е).

Таблица 5.1

Тип НС и ТН	Т.Н.	G↓	G↑	Δt↓
Код НС (ТН), регистрируемый в архиве	4	1	2	3
Приоритет в режиме останова счета	1	2	3	4
Приоритет в режиме останова счета dT	1	3	4	2

5.17 Расстановка запятых и число разрядов, индицируемых на ЖКИ при измерении количества теплоты, объема и массы теплоносителя приведены в таблице 5.2. Давление теплоносителя измеряется с разрядностью x.xx, температура – xxx.xx, мгновенная мощность – xx.xxxx

Таблица 5.2

Gв, [м³/ч]	Q [Гкал], [МВт·ч], [ГДж]	V [м³]; M [т]
.00000 - .99999	xxxxxx.xxxxx	xxxxxxxxxx.xxxx
1.0000 - 9.9999	xxxxxx.xxxx	xxxxxxxxxx.xxx
10.000 - 99.999	xxxxxx.xxx	xxxxxxxxxx.xx
100.00 - 999.99	xxxxxx.xx	xxxxxxxxxx.x
1000.0 - 2000.0		

Таблица 5.3

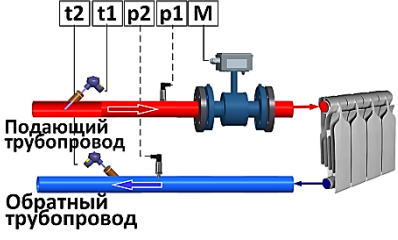
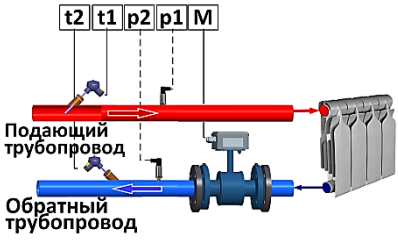
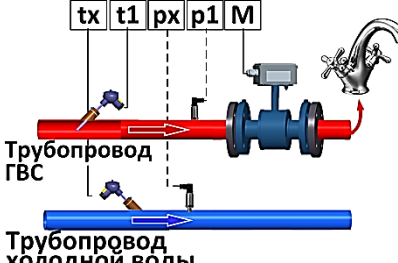
Схема учета	Условное наименование схемы, формула расчета энергии, регистрируемые НС
 <p>Подающий трубопровод</p> <p>Обратный трубопровод</p>	<p>«ПОДАЧА»</p> <p>Закрытая система теплоснабжения с преобразователем расхода на подающем трубопроводе</p> $Q = M(h_1 - h_2)$ <p>$G \uparrow, G \downarrow, \Delta t \downarrow$</p>
 <p>Подающий трубопровод</p> <p>Обратный трубопровод</p>	<p>«ОБРАТКА»</p> <p>Закрытая система теплоснабжения с преобразователем расхода на обратном трубопроводе</p> $Q = M(h_1 - h_2)$ <p>$G \uparrow, G \downarrow, \Delta t \downarrow$</p>
 <p>Трубопровод ГВС</p> <p>Трубопровод холодной воды</p>	<p>«ТУПИКОВАЯ ГВС»</p> <p>ГВС без циркуляции</p> $Q = M(h_1 - h_x)$ <p>$G \uparrow, \Delta t \downarrow$</p>

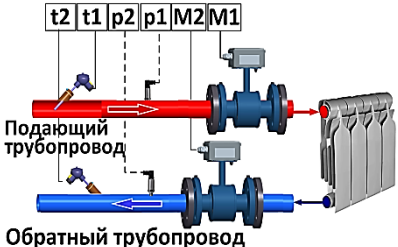
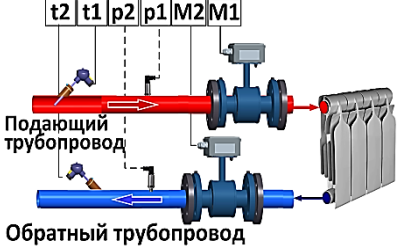
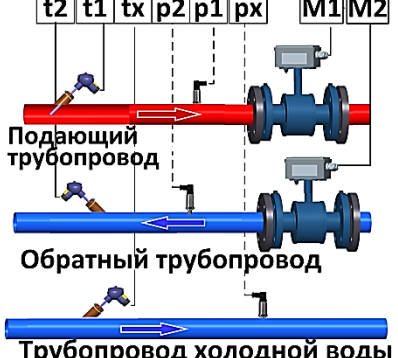
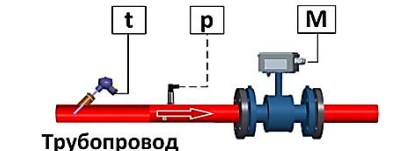
Схема учета	Условное наименование схемы, формула расчета энергии, регистрируемые НС
 <p>Подводящий трубопровод</p> <p>Обратный трубопровод</p>	<p>«ПОДАЧА+Р» Закрытая система теплоснабжения с контрольным преобразователем расхода на обратном трубопроводе</p> $Q = M1(h1 - h2)$ $G1\uparrow, G2\uparrow, G1\downarrow, G2\downarrow, \Delta t\downarrow$
 <p>Подводящий трубопровод</p> <p>Обратный трубопровод</p>	<p>«ОБРАТКА+Р» Закрытая система теплоснабжения с контрольным преобразователем расхода на обратном трубопроводе</p> $Q = M2(h1 - h2)$ $G1\uparrow, G2\uparrow, G1\downarrow, G2\downarrow, \Delta t\downarrow$
 <p>Подводящий трубопровод</p> <p>Обратный трубопровод</p> <p>Трубопровод холодной воды</p>	<p>«ОТКРЫТАЯ» Система теплоснабжения с отбором теплоносителя и приравненные к ним: промышленные потребители, ЦТП, потребители с тепловой нагрузкой более 2 Гкал/ч). Дополнительные возможности смотрите в Приложении К.</p> $Q = M1(h1-h2)+(M1-M2)(h2-hx)$ $G1\uparrow, G2\uparrow, G1\downarrow, G2\downarrow, \Delta t\downarrow$
 <p>Трубопровод</p>	<p>«РАСХОДОМЕР» Измерение и регистрация объемного или массового расходов.</p> $G\uparrow, G\downarrow,$

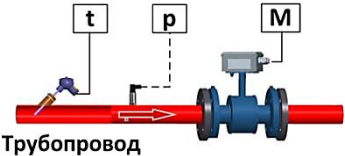
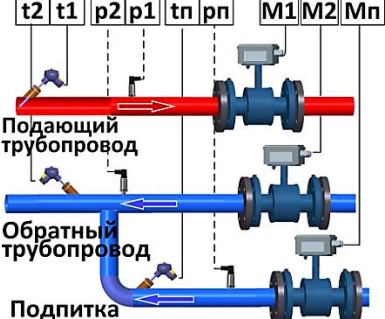
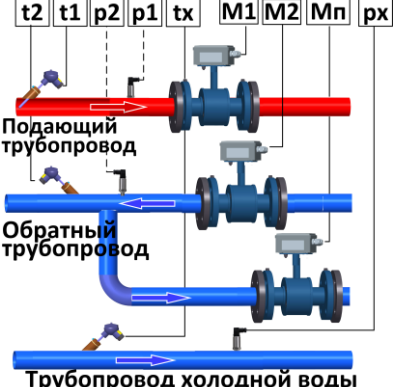
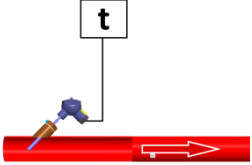
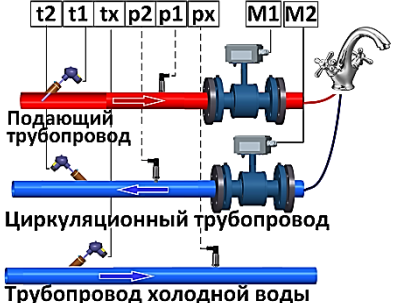
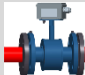


Схема учета	Условное наименование схемы, формула расчета энергии, регистрируемые НС
 <p>Трубопровод</p>	<p>«МАГИСТРАЛЬ» Трубопровод системы теплоснабжения</p> $Q = Mh$ <p>$G \uparrow, G \downarrow$</p>
 <p>Подводящий трубопровод</p> <p>Обратный трубопровод</p> <p>Подпитка</p>	<p>«ИСТОЧНИК» Источник тепла (котельная)</p> $Q = M1(h1 - h2) + Mп(h2 - hп)$ <p>$G1 \uparrow, G2 \uparrow, Gп \uparrow, G1 \downarrow, G2 \downarrow, Gп \downarrow, \Delta t \downarrow$</p>
 <p>Подводящий трубопровод</p> <p>Обратный трубопровод</p> <p>Трубопровод холодной воды</p>	<p>«НСО» Независимая система теплоснабжения</p> $Q = M1(h1 - h2) + Mп(h2 - hх)$ <p>$G1 \uparrow, G2 \uparrow, G1 \downarrow, G2 \downarrow, \Delta t \downarrow$</p>
 <p>Трубопровод</p>	<p>«ТЕМПЕРАТУРА» Температура среднеарифметическая</p> <p>t</p>

Схема учета	Условное наименование схемы, формула расчета энергии, регистрируемые НС
 <p>Подводящий трубопровод</p> <p>Циркуляционный трубопровод</p> <p>Трубопровод холодной воды</p>	<p>«ГВС циркуляция» Циркуляционная система ГВС</p> $Q = M1(h1-h2)+(M1-M2)(h2-hx)$ <p>$G1\uparrow, G2\uparrow$</p>
Примечания и условные обозначения:	
	<p>ППР (если используются индукционные каналы 1 и 2); или ИП (если используются частотно-импульсные каналы 3 и 4);</p>
	<p>ТС (Допускается программная установка значений tx, см. п. 9.7.5; в этом случае ТС на трубопроводе ХВ (t_x) не устанавливается.);</p>
	<p>ДИД (Значения давлений необходимо устанавливать программно, см. п. 9.7.5. Для измерения давления необходимо устанавливать датчики, которые поставляются только по дополнительному заказу);</p>
<p>t ($t1, t2, tn, tx$)</p>	<p>температура теплоносителя в соответствующем трубопроводе (возможна программная установка tx);</p>
<p>h ($h1, h2, hn, hx$)</p>	<p>энтальпия теплоносителя.</p>

5.18 Список параметров и НС, регистрируемых теплосчетчиком для каждой схемы учета, приведен в таблице 5.4.

Таблица 5.4

Наименование системы	Регистрируемые параметры теплоносителя	Регистрируемые НС
«ПОДАЧА»	Q, M1, G1, V1	G↑
	t1, t2, t1-t2, p1, p2	G↓ Δt↓
«ОБРАТКА»	Q, M1, G1, V1	G↑
	t1, t2, t1-t2, p1, p2	G↓ Δt↓
«ТУПИКОВАЯ ГВС»	Q, M1, G1, V1	G↑ Δt↓
	t1, tx, t1-tx, p1, px	
«НСО»	Q, M1, M2, M3, G1, G2, G3, V1, V2, V3	G1↑ G2↑
	t1, t2, tx, t1-t2, p1, p2, px	G1↓ G2↓ Δt↓
	t2, tx, t1-t2, p2, px	
«ПОДАЧА+P»	Q, M1, M2, G1, G2, V1, V2	G1↑ G2↑
	t1, t2, t1-t2, p1, p2	G1↓ G2↓ Δt↓
«ГВС циркуляция»	Q, M1, M2, G1, G2, V1, V2	G1↑ G2↑
	t1, t2, tx, p1, p2, px	
«ОТКРЫТАЯ»	Q, M1, M2, G1, G2, V1, V2	G1↑ G2↑
	t1, t2, tx, t1-t2, p1, p2, px	G1↓ G2↓ Δt↓
«ИСТОЧНИК»	Q, M1, M2, M3, G1, G2, G3, V1, V2, V3	G1↑ G2↑ G3↑
	t1, t2, tx, t1-t2, p1, p2, px	G1↓ G2↓ G3↓ Δt↓
«ОБРАТКА+P»	Q, M1, M2, G1, G2, V1, V2	G1↑ G2↑
	t1, t2, t1-t2, p1, p2	G1↓ G2↓ Δt↓
«ТЕМПЕРАТУРА»	t	
«РАСХОДОМЕР»	M, G, V	G↑
	t, p	G↓
«МАГИСТРАЛЬ»	Q, M, G, V	G↑
	t, p	G↓
Значения порогов для НС, устанавливаемые на предприятии-изготовителе по умолчанию: G↑, G1↑, G2↑, G3↑ = Gв G↓, G1↓, G2↓, G3↓ = Gн Δt↓ = Δtn (2 °C)		

5.19 В теплосчетчике имеется возможность останова счета в любой из систем. При этом останавливаются все интеграторы системы, кроме **Тр**.

6. Меры безопасности

6.1 Источником опасности при монтаже и эксплуатации теплосчетчика являются:

- сетевое напряжение (до 242 В);
- давление жидкости в трубопроводах (до 2,5 МПа);
- температура жидкости и трубопровода (до 150 °C).

6.2 Безопасность эксплуатации прибора обеспечивается:

- изоляцией электрических цепей составных частей теплосчетчика;
- надёжным заземлением ИП;
- прочностью корпуса ППР, ИП и защитных гильз ТС;
- герметичностью соединения ППР и ИП с трубопроводом;

6.3 При эксплуатации теплосчетчика необходимо соблюдать общие требования безопасности:

- запрещается эксплуатация прибора со снятой крышкой;
- запрещается демонтировать ППР или ИП до полного снятия давления в трубопроводе.
- перед проведением работ необходимо убедиться в том, что на трубопроводе отсутствует опасное для жизни напряжение.

6.4 При установке и монтаже теплосчетчика необходимо соблюдать требования ГОСТ 12.3.003, ГОСТ 12.3.032, ГОСТ 12.3.036, а также правил пожарной безопасности и техники безопасности.

6.5 При эксплуатации необходимо соблюдать «Правила устройства электроустановок», «Правила техники безопасности при эксплуатации электроустановок» и «Общие правила пожарной безопасности для промышленных предприятий».

6.6 При обнаружении внешних повреждений прибора или сетевой проводки следует отключить теплосчетчик от сети до выяснения причин неисправности специалистом по ремонту.

6.7 Запрещается установка и эксплуатация прибора в пожароопасных и взрывоопасных зонах всех классов.

6.8 Для тушения пожара, при возгорании теплосчетчика, разрешается использовать только углекислотные огнетушители типа ОУ-2, ОУ-5, ОУ-10 и др.

7. Монтаж

Монтаж теплосчетчика осуществляется в соответствии с «Инструкция по монтажу теплосчетчиков ТЭМ-104, ТЭМ-106», ЭС 99556332.002.000 ИМ.

8. Подготовка к работе

8.1 Проверить правильность монтажа электрических цепей в соответствии с электрической схемой подключения, приведенной на рис. В.2 (ПРИЛОЖЕНИЕ В).

8.2 Плотно закрыть крышки клеммных коробок ППР, ИП, ТС и ДИД.

8.3 Установить на место переднюю панель ИВБ и плотно завинтить болты крепления передней панели к корпусу ИВБ.

8.4 Подать расход теплоносителя под рабочим давлением и проверить герметичность соединения ППР, ИП, защитных гильз термопреобразователей и ДИД с трубопроводом. Течь и просачивание не допускаются.

8.5 Включить питание теплосчетчика. Убедиться, что после включения питания включилась подсветка индикатора и на ЖКИ индицируются значения текущей даты и времени.

8.6 Проверить правильность установки программируемых параметров, отсутствие нештатных ситуаций и технических неисправностей.

8.7 Убедиться в индикации измеряемых параметров – расхода (G), температуры (t), давления (p).

9. Порядок работы


К работе допускается теплосчетчик, не имеющий повреждений составных частей, нарушения пломб и подготовленный к работе в соответствии с разделом 8 настоящего руководства.

9.1 Общие сведения

9.1.1 Пользовательское меню прибора условно разделено на уровни. При включении прибор находится в первом (верхнем) уровне и индицирует текущие время и дату.

9.1.2 Управление работой теплосчётчика осуществляется с помощью кнопок, назначение которых описано в табл. 9.1

Таблица 9.1

Обозначение	Наименование	Основное функциональное назначение
	«влево»	Переход между окнами меню в пределах одного уровня, изменение параметра.
	«вправо»	
	«вход»	Вход в меню параметров или настроек выбранной системы теплоснабжения.
	«выход»	Выход на уровень вверх из любого меню.
	«служебная»	Активация режима изменения параметра.

9.1.3 Теплосчётчик имеет четыре режима работы:

«Режим конфигурирования» – предназначен для выбора и установки теплотехнических схем учета (см. таблицу 5.3).

«Рабочий» – в этом режиме индицируются измеренные и вычисленные значения параметров систем теплоснабжения;

«Сервисный» – предназначен для просмотра и корректировки установочных параметров теплосчётчика и проведения поверки.

9.2 Описание «Режима конфигурирования»

9.2.1 Для входа в «Режим конфигурирования» необходимо **при включении теплосчетчика в сеть удерживать нажатой кнопку «служебная»**.

9.2.2 Порядок перехода между окнами в «Режиме конфигурирования» изображён на рис. 9.1. Выбор количества систем и типа каждой системы осуществляется при помощи кнопок «вправо» или «влево», переход к следующей системе – кнопкой «вход». Выход из «Режима конфигурирования» без записи конфигурации – кнопкой «выход».

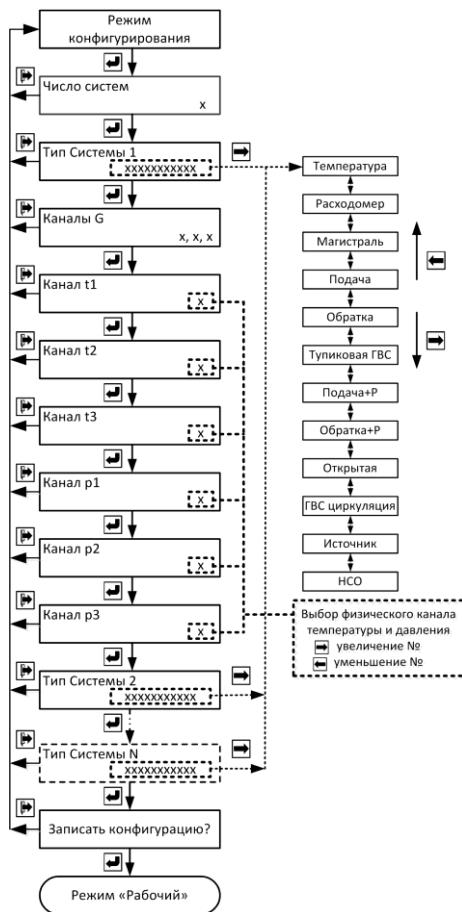


Рис. 9.1

Примечания:

1. Если требуется вести учет по схеме «Источник», «НСО», «Открытая», то при конфигурировании эта схема должна устанавливаться первой;
2. При конфигурировании двухпоточных систем («Открытая», «ГВС циркуляция») следует учитывать то, что каналы измерения расхода в подающем и обратном трубопроводах одной системы должны быть либо оба индукционные, либо оба частотно-импульсные;
3. Следует иметь в виду, что число каналов измерения расхода не может превышать 4, а число каналов измерения температуры не может превышать 6.
4. При записи конфигурации архив и интеграторы прибора обнуляются.

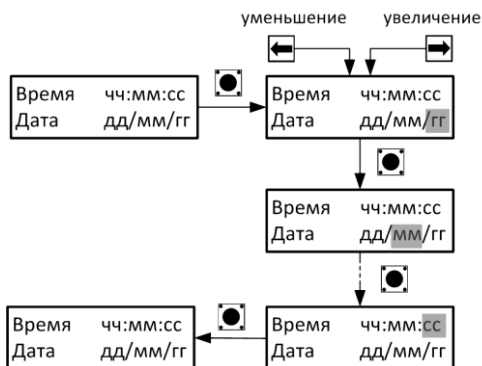
9.3 Описание режима «Рабочий»

9.3.1 При включении теплосчетчик автоматически устанавливается в режим "Рабочий" и при отсутствии НС и (или) ТН начинает расчет и накопление суммарным итогом количества теплоты по всем системам.

9.3.2 Режим "Рабочий" предназначен для индикации параметров систем теплоснабжения. В режиме "Рабочий" можно также посмотреть текущее время, время наработки по каждой системе, времена работы при возникновении НС в системах теплоснабжения и архив регистрируемых параметров.

9.3.3 Переход от одного индицируемого параметра к другому осуществляется равноправно в обе стороны посредством нажатия кнопок «вправо» или «влево», переход к отображению параметров конкретной системы – кнопкой «вход», выход из режима просмотра параметров системы – кнопкой «выход».

9.3.4 Установка текущего времени и даты:



9.3.5 Порядок перехода между окнами режима «Рабочий» изображён на рис. 9.2.

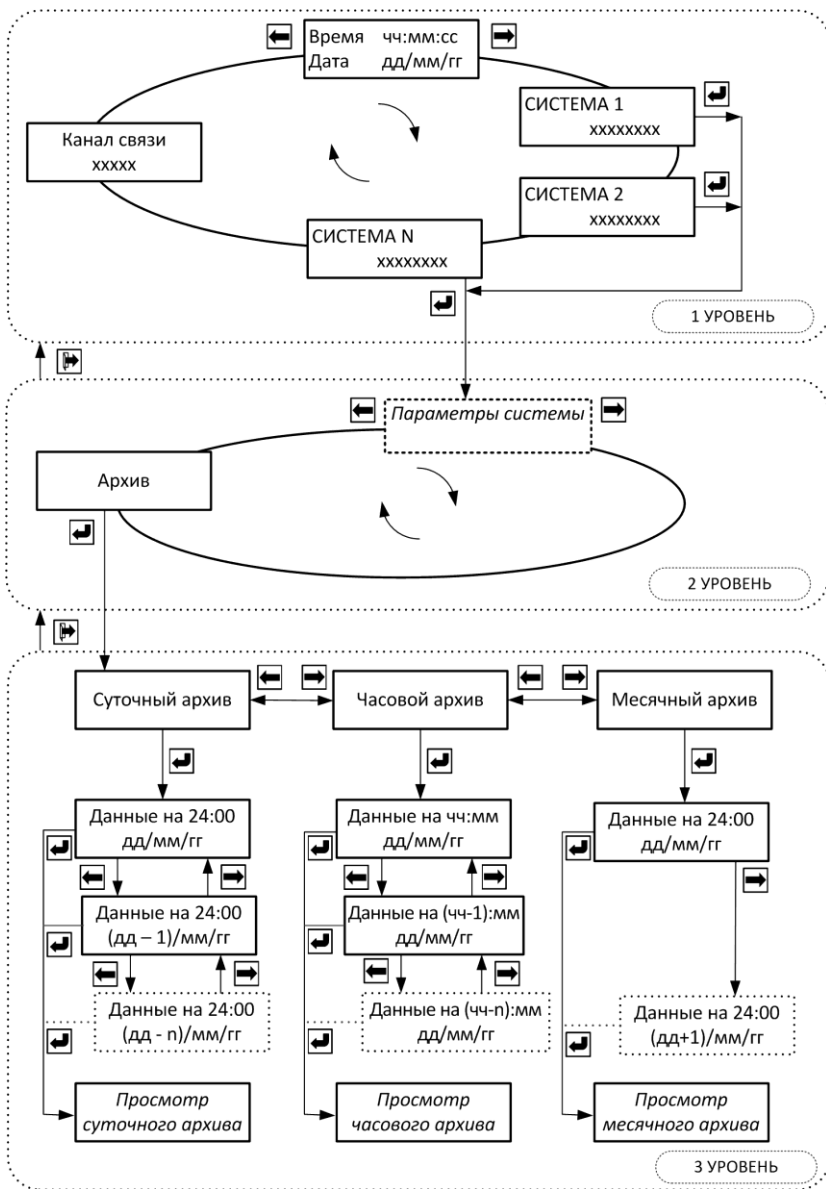


Рис. 9.2 Режим «Рабочий»

9.3.6 Порядок перехода между окнами при просмотре суточного архива изображён на рис. 9.2а. Просмотр месячного архива аналогичен, за исключением того, что в месячном архиве температуры не вычисляются и для просмотра не выводятся.

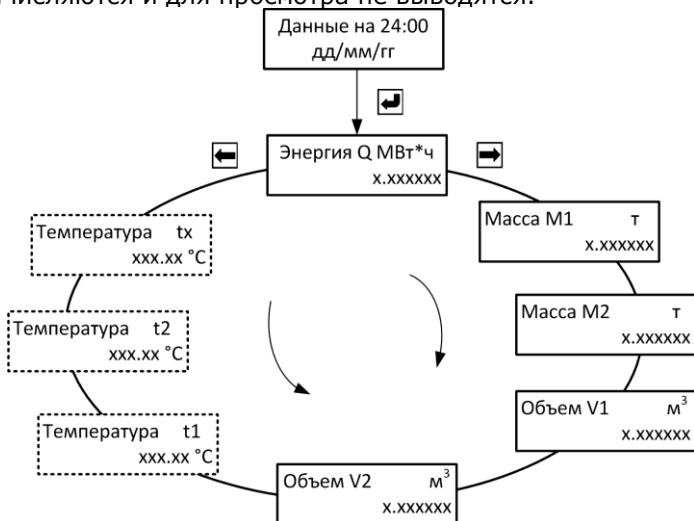


Рис. 9.2а Просмотр архива по суткам, месяцам

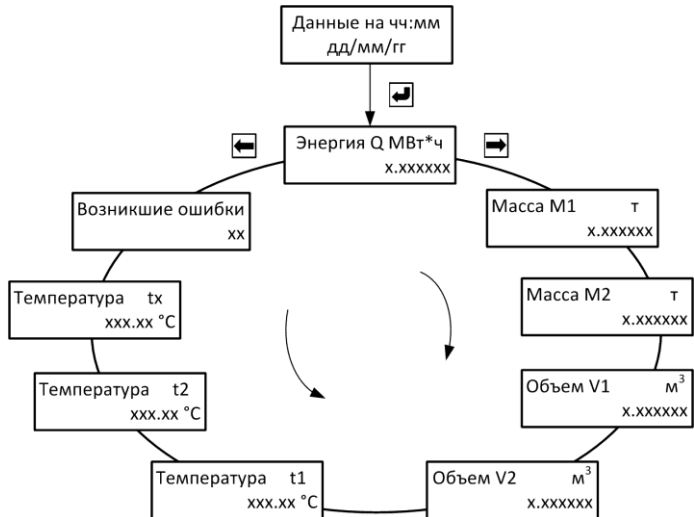


Рис. 9.2б Просмотр архива по часам

9.4 Окна режима «Рабочий» 1-го уровня

Время чч:мм:сс Дата дд/мм/гг	Текущие время и дата.
СИСТЕМА N xxxxxxxx	Порядковый номер системы (N) и наименование применяемой в системе схемы учета («Температура», «Расходомер», «Магистраль», «Подача», «Обратка», «Тупиковая ГВС», «Подача+Р», «Обратка+Р», «Открытая», «ГВС циркуляция», «Источник», «НСО»). ОТКЛ отображается, если система отключена
СИСТЕМА N откл xxxxxxxx	
Канал связи xxxxxx	Активный канал связи (RS-232C или RS-485), изменяется при помощи кнопки «вход». При отсутствии обмена данными в течении 60 сек, канал связи автоматически изменяется на установленный в режиме «Сервисный».

9.5 Окна режима «Рабочий» 2-го уровня

Энергия Q МВт*ч x.xxxxxx	Количество тепловой энергии, [МВт·ч, Гкал, ГДж], потребленной системой N, единицы измерения энергии устанавливаются в меню «Общие настройки прибора»
Масса M1 Т x.xxxxxx	Масса теплоносителя с нарастающим итогом в системе N, измеряемая в тоннах. В случае, когда в системе несколько датчиков расхода, масса теплоносителя считается отдельно по каждому из них (Масса M1, Масса M2, Масса M3)
Масса M2 Т x.xxxxxx	
Масса M3 Т x.xxxxxx	
Объем V1 м ³ x.xxxxxx	Объем теплоносителя с нарастающим итогом, измеряемый в м ³ .
Объем V2 м ³ x.xxxxxx	В случае, когда в системе несколько каналов измерения расхода, объем теплоносителя считается отдельно по каждому из них (V, V1, V2, V3).
Объем V3 м ³ x.xxxxxx	

<table border="1"> <tr> <td>Масса M1</td> <td>T</td> </tr> <tr> <td>x.xxxxxx</td> <td></td> </tr> </table>	Масса M1	T	x.xxxxxx		<p>Масса теплоносителя с нарастающим итогом, измеряемая в тоннах.</p> <p>В случае, когда в системе несколько каналов измерения расхода, масса теплоносителя измеряется отдельно по каждому из них (M, M1, M2, M3).</p>														
Масса M1	T																		
x.xxxxxx																			
<table border="1"> <tr> <td>Масса M2</td> <td>T</td> </tr> <tr> <td>x.xxxxxx</td> <td></td> </tr> </table>	Масса M2	T	x.xxxxxx																
Масса M2	T																		
x.xxxxxx																			
<table border="1"> <tr> <td>Масса M3</td> <td>T</td> </tr> <tr> <td>x.xxxxxx</td> <td></td> </tr> </table>	Масса M3	T	x.xxxxxx																
Масса M3	T																		
x.xxxxxx																			
<table border="1"> <tr> <td>G1</td> <td>x.xxxx</td> <td>t/ч</td> </tr> <tr> <td>G2</td> <td>x.xxxx</td> <td>t/ч</td> </tr> </table>	G1	x.xxxx	t/ч	G2	x.xxxx	t/ч	<p>Массовый расход теплоносителя, измеряемый в т/ч.</p> <p>В случае, когда в системе несколько каналов измерения расхода, расход теплоносителя измеряется отдельно по каждому из них (G, G1, G2, G3).</p>												
G1	x.xxxx	t/ч																	
G2	x.xxxx	t/ч																	
<table border="1"> <tr> <td>Массовый расход</td> <td></td> <td></td> </tr> <tr> <td>G3</td> <td>x.xxxx</td> <td>t/ч</td> </tr> </table>	Массовый расход			G3	x.xxxx	t/ч													
Массовый расход																			
G3	x.xxxx	t/ч																	
<table border="1"> <tr> <td>G1</td> <td>x.xxxx</td> <td>м³/ч</td> </tr> <tr> <td>G2</td> <td>x.xxxx</td> <td>м³/ч</td> </tr> </table>	G1	x.xxxx	м ³ /ч	G2	x.xxxx	м ³ /ч	<p>Объемный расход теплоносителя в системе N, измеряемый в м³/ч.</p> <p>В случае, когда в системе несколько каналов измерения расхода, расход теплоносителя считается отдельно по каждому из них (G, G1, G2, G3).</p>												
G1	x.xxxx	м ³ /ч																	
G2	x.xxxx	м ³ /ч																	
<table border="1"> <tr> <td>Объемный расход</td> <td></td> <td></td> </tr> <tr> <td>G3</td> <td>x.xxxx</td> <td>м³/ч</td> </tr> </table>	Объемный расход			G3	x.xxxx	м ³ /ч													
Объемный расход																			
G3	x.xxxx	м ³ /ч																	
<table border="1"> <tr> <td>Температура</td> <td></td> <td></td> </tr> <tr> <td>t1</td> <td>x.xx</td> <td>°C</td> </tr> </table>	Температура			t1	x.xx	°C	<p>Температура теплоносителя в °C. (Возможна программная установка температуры холодной воды в пределах от 0 до 150 °C, см. режим «Сервисный»).</p>												
Температура																			
t1	x.xx	°C																	
<table border="1"> <tr> <td>Температура</td> <td></td> <td></td> </tr> <tr> <td>tx</td> <td>x.xx</td> <td>°C</td> </tr> </table>	Температура			tx	x.xx	°C													
Температура																			
tx	x.xx	°C																	
<table border="1"> <tr> <td>t1</td> <td>x.xxxx</td> <td>°C</td> </tr> <tr> <td>t2</td> <td>x.xxxx</td> <td>°C</td> </tr> </table>	t1	x.xxxx	°C	t2	x.xxxx	°C													
t1	x.xxxx	°C																	
t2	x.xxxx	°C																	
<table border="1"> <tr> <td>Разн. температур</td> <td></td> <td></td> </tr> <tr> <td>t1-t2</td> <td>x.xx</td> <td>°C</td> </tr> </table>	Разн. температур			t1-t2	x.xx	°C													
Разн. температур																			
t1-t2	x.xx	°C																	
<table border="1"> <tr> <td>Разн. температур</td> <td></td> <td></td> </tr> <tr> <td>t1-tx</td> <td>x.xx</td> <td>°C</td> </tr> </table>	Разн. температур			t1-tx	x.xx	°C	<p>Разность температур между подающим и обратным трубопроводами, измеряемая в °C</p> <p>Разность температур между подающим трубопроводом и трубопроводом холодной воды, измеряемая в °C.</p>												
Разн. температур																			
t1-tx	x.xx	°C																	
<table border="1"> <tr> <td>Давление</td> <td></td> <td></td> </tr> <tr> <td>p1</td> <td>x.xxx</td> <td>МПа</td> </tr> <tr> <td>p1</td> <td>x.xxx</td> <td>МПа</td> </tr> <tr> <td>p2</td> <td>x.xxx</td> <td>МПа</td> </tr> <tr> <td>Давление</td> <td></td> <td></td> </tr> <tr> <td>px</td> <td>x.xxx</td> <td>МПа</td> </tr> </table>	Давление			p1	x.xxx	МПа	p1	x.xxx	МПа	p2	x.xxx	МПа	Давление			px	x.xxx	МПа	<p>Давление теплоносителя, измеряемое в МПа. (Возможна программная установка давления в пределах от 0 до 2,5 МПа, см. режим «Настройки»).</p>
Давление																			
p1	x.xxx	МПа																	
p1	x.xxx	МПа																	
p2	x.xxx	МПа																	
Давление																			
px	x.xxx	МПа																	
<table border="1"> <tr> <td>Траб</td> <td>чч:мм</td> </tr> <tr> <td>Tнараб</td> <td>чч:мм</td> </tr> </table>	Траб	чч:мм	Tнараб	чч:мм	<p>Время работы и время наработки (время работы без НС и ТН) прибора в часах и минутах.</p>														
Траб	чч:мм																		
Tнараб	чч:мм																		
<table border="1"> <tr> <td>Время в ошибке</td> <td></td> </tr> <tr> <td>Toш.</td> <td>чч:мм</td> </tr> </table>	Время в ошибке		Toш.	чч:мм	<p>Toш - время работы прибора при наличии ТН; T: Δt↓ – время работы прибора при НС $\Delta t < \Delta t_{\downarrow}$</p>														
Время в ошибке																			
Toш.	чч:мм																		

Время в ошибке Тош.Δt↓ чч:мм	
T:G ↑ ч:мм T:G ↓ ч:мм	T:G↑ – Время работы прибора при НС G> G↑ . T:G↓ – Время работы прибора при НС G> G↓ . При выпуске из производства устанавливаются значения G↑=Gв, G↓=Gн.
Время в ошибке T:G ↑ ч:мм	
Ошибки xxxxxxxxxxxxxxxx	Индикация символов НС и ТН в системе N: «G↑», «G↓», «G1↑», «G1↓», «G2↑», «G2↓», «G3↑», «G3↓», «Δt↓», «Т.Н. обрGх.», «Т.Н. К3 Gх.», «Т.Н. tx», «Т.Н. вG1», «Т.Н. вG2», «Т.Н. птG1», «Т.Н. птG2», где x – номер измерительного канала.
Архив	Просмотр суточного, часового и месячного архивов

9.6 Окна режима «Рабочий» 3-го уровня

Данные на 24:00 дд/мм/гг	Выбор дня для просмотра суточного архива или месяца для просмотра месячного архива
Данные на чч:мм дд/мм/гг	Выбор часа для просмотра часового архива

9.6.1 Порядок перехода между окнами в режиме «Рабочий» для каждой схемы приведен на рис. Г.1-Г.11, ПРИЛОЖЕНИЕ Г.

9.7 Описание режима «Сервисный»

9.7.1 Для входа в режим работы теплосчетчика «Сервисный» необходимо, находясь в любом меню режима «Рабочий», **одновременно нажать кнопки «влево» и «вправо»**. Порядок перехода между окнами в режиме «Сервисный» изображен на рис. 9.3.

9.7.2 Значения параметров настроек, устанавливаемых на предприятии-изготовителе по умолчанию, подчеркнуты.

9.7.3 Для коррекции параметра необходимо:

- При помощи кнопок «вправо» или «влево» выбрать корректируемый параметр;
- Нажать кнопку «служебная»* (при этом корректируемый параметр начнет мигать);

* для активации режима изменения параметров «Адрес в сети», «Интерфейс» и «Скорость обмена» следует воспользоваться кнопкой «вход»

- с) При помощи кнопок «вправо» или «влево», изменить значение параметра (для активации режима ускоренного изменения нужно дополнительно нажать кнопку «ввод»);
- д) Повторно нажать кнопку «служебная».

9.7.4 Коррекция некоторых параметров недоступна для пользователя. Значения этих параметров устанавливаются на предприятии-изготовителе при выпуске из производства.

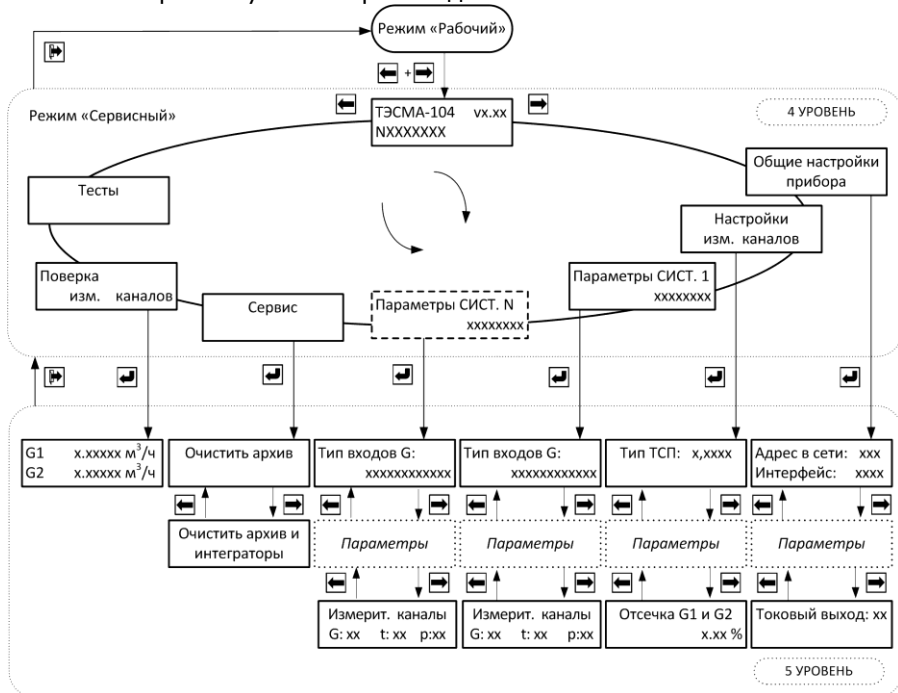


Рис. 9.3 Режим «Сервисный»

9.7.5 Описание окон режима «Сервисный»

9.7.5.1 Общие настройки прибора:

Адрес в сети: xx Интерфейс: xxxxx	Установка адреса прибора (1-99) в сети RS-485 и типа активного интерфейса (RS-232C или RS-485).	
Скорость обмена: xxxxx	Установка скорости обмена прибора с внешними устройствами (принимает значения из ряда 600, 1200, 2400, 4800, 9600, 14400, 19200, 28800, 38400, 57600 бит/сек)	
Ед.изм. Q: xxxx Индикация V: xxx	Установка единиц измерения количества тепла [МВт·ч, Гкал, ГДж] и индикации объема и объемного расхода (да/нет). В случае установки «Индикация V: нет», в режиме «Рабочий» не будут отображаться значения объемного расхода и накопленного объема теплоносителя	
Индикация p: xxx	Установка наличия индикации значений давления (да/нет)	
Сумматор Q: xxx Q=±x±x±x±x	Наличие в режиме «Рабочий» окна <table border="1" data-bbox="834 726 1019 774"><tr><td>Энергия Q МВт*ч x.xxxxxx</td></tr></table> При вводе формулы для расчета суммарной энергии по нескольким системам в верхней строке будет отображаться Сумматор Q: да . Элементы формулы принимают значения: «+x» – учитывается в расчетах со знаком «+»; «-x» – учитывается в расчетах со знаком «-»; «_ _» – не учитывается; «x» – номер системы	Энергия Q МВт*ч x.xxxxxx
Энергия Q МВт*ч x.xxxxxx		
Отчетное число: xx	Число месяца, на которое будет формироваться запись в месячном архиве (нет, 01-28). При установке «нет» месячный архив формироваться не будет	
Токовый выход: xx	Выбор параметра, преобразуемого в токовый сигнал 4-20mA. Выбирается из ряда: «расход канала N» (N=G1...G4), «темпер. канала N» (N=T1...T6) или программируемый «П» (I _p = 4...20 mA)	

9.7.5.2 **Настройки измерительных каналов:**

Тип ТСП: x,xxxx	Установка типа НСХ применяемых ТС (1.3850 или 1.3910).
p1: x-xx мА p max = x.x МПа : p4: x-xx мА p max = x.x МПа	Установка диапазона измерения токового сигнала от ДИД (« 0-5 мА »; « 0-20мА »; « 4-20 мА ») и верхнего предела измерения давления (0.1...1.6...2.5 МПа)
p1 дог, МПа x.x : p4 дог, МПа x.x	Установка договорных значений давления, индицируемых в случае обрыва или короткого замыкания линий ДИД (0.1-0.5-1.6 МПа с шагом 0.1 МПа)
Контроль пустой трубы G1: да/нет Контроль пустой трубы G2: да/нет	Включение/выключение контроля заполнения трубопровода теплоносителем (да/нет).
Контроль линии возб. G1: да/нет Контроль линии возб. G2: да/нет	Включение/выключение контроля обрыва или короткого замыкания цепи линии возбуждения ППР каналов G1 и G2 (да/нет).
Контроль линии G3: да/нет Контроль линии G4: да/нет	Включение/выключение контроля обрыва или короткого замыкания цепи связи с ИП №х (да/нет).
Отсечка G1 и G2: x.xx %	Отсечка для индукционных каналов измерения расхода G1 и G2. Изменяется в пределах 0.00...0.25...2.00% с шагом 0.05%

9.7.5.3 **Настройки параметров систем:**

Тип входов G: xxxxxxxxxxxx	Тип каналов измерения расхода в системе. Установка типа выходного сигнала применяемых ИП (частотный/импульсный)
ДУ(1), мм xxx	Диаметр условного прохода применяемых ППР или ИП
ДУ(2), мм xxx	
ДУ(3), мм xxx	
ДУ(1), мм xxx ДУ(2), мм xxx	
Gв(1), м ³ /ч xxx.xx Fmax, Гц 2000	Установка верхнего метрологического предела измерения применяемого ИП (Gв) и частоты (Fmax) с шагом 1000, соответствующей максимальному расходу. Максимальное значение Gв=600 м ³ /ч, максимальное значение Fmax=10кГц. (При использовании ИП с частотным выходом)
Gв(2), м ³ /ч xxx.xx Fmax, Гц 2000	
Gв(1), м ³ /ч xxx.xx Kv, л/и 2,0	Установка верхнего метрологического предела измерения применяемого ИП (Gв) и коэффициента пересчета (Kв,л/и) с шагом 0,5. Максимальное значение Gв=600 м ³ /ч, максимальное значение Kv=100 л/и. (При использовании ИП с импульсными выходами)
Gв(2), м ³ /ч xxx.xx Kv, л/и 2,0	
G1↑, % xxx G1↓, % xxx	Выбор минимального и максимального порога, в соответствии с которым будут регистрироваться НС в работе теплосчетчика. Изменяется в пределах 30%-120%Gв для G↑ и 0-10%Gв для G↓, с дискретностью в 1% для G↑ и 0,05% для G↓. Для систем «ГВС циркуляция» и «Тупиковая ГВС» вместо G↓ отображается параметр Gn. Значения порогов G↓ и G↑ отображаются в итоговой ведомости (распечатке) как Gmin и Gmax.
G2↑, % xxx G2↓, % xxx	
G3↑, % xxx G3↓, % xxx	
G4↑, % xxx G4↓, % xxx	
Δt↓, °C xx	Настройка каналов измерения температуры – изм (измеряемое) или прогр (программируемое) значение. В случае установки прогр можно установить значение температуры от 0 до 150 °C с шагом в 1 °C . В случае установки t=0 (эквивалентно t_нет) масса Mт и массовый расход Gт в схеме учета « РАСХОДОМЕР » не измеряются и отображаются равными объему и объемному расходу
t1 изм/прогр t1 = xxx °C	
t2 изм/прогр t2 = xxx °C	

p1	изм/прогр	Настройка каналов измерения давления – изм (измеряемое) или прогр (программируемое) значение.
p1 =	х.х МПа	
p2	изм/прогр	В случае установки прогр можно установить значение давления от 0.0 МПа до 2.5 МПа с шагом в 0.1 МПа .
p2 =	х.х МПа	

Добавить к сист: нет/х	Только для системы учета « РАСХОДОМЕР » (1-4/нет). При выборе (1+4) название системы « РАСХОДОМЕР » изменится на « РАСХ-Р СИСТ. Х », а в распечатку архива данных выбранной системы учета (1+4) будет добавлен столбец с массами, накопленными в схеме учета « РАСХ-Р СИСТ. Х ».
---------------------------	---

Реверс G2: да/нет	Возможность измерения реверсивного потока в обратном трубопроводе (да/нет) (только для схем учета « ГВС циркуляция », « Открытая » и только для индукционных каналов).
-------------------	---

Режим работы xxxxxxx	<p>Выбор режима работы системы для схемы учета «Открытая»:</p> <p>ОСНОВНОЙ Система работает в обычном режиме (см. таблицу 2.3)</p> <p>Режимы ЛЕТО1 и ЛЕТО2 предусмотрены для случая, когда горячая вода подается потребителю непосредственно из системы отопления и в период отключения отопления (весна-осень) один из трубопроводов не используется, горячая вода подается по тупиковой схеме.</p> <p>ЛЕТО1(G1=0) Отсутствует теплоноситель в подающем трубопроводе. Реверсивное движение теплоносителя в обратном трубопроводе (к потребителю).</p> <p>$Q = M\alpha (h_0 - h_x)$ (счет ведется только в том случае, когда $M2 < 0$)</p> <p>Позволяет вести учет тепловой энергии системы ГВС при отключенной системе отопления (летний период). Датчик расхода G2 переустанавливать не требуется. При этом на подающем трубопроводе могут проводиться ремонтные и профилактические работы.</p> <p>Показания датчиков, установленных на подающем трубопроводе, при расчете потребленной тепловой энергии не учитываются.</p> <p>ЛЕТО2(G2=0) Отсутствует теплоноситель в обратном трубопроводе.</p> <p>$Q = M\alpha(h_n - h_x)$</p> <p>Позволяет вести учет тепловой энергии системы ГВС по подающему трубопроводу при отключенной системе отопления (летний период). При этом на обратном трубопроводе могут проводиться ремонтные и профилактические работы.</p> <p>Показания датчиков, установленных на обратном трубопроводе, при расчете потребленной тепловой энергии не учитываются.</p> <p>АВТО Если трубопроводы заполнены, система работает в обычном режиме (ОСНОВНОЙ). При отсутствии теплоносителя в одном из трубопроводов (G1 или G2) система автоматически переключается в соот-</p>
-------------------------	---

ветствующий режим работы (**ЛЕТО1** или **ЛЕТО2**).

Останов: да/dT/нет
Система: ВКЛ/ОТКЛ

Останов счета при возникновении НС (**да/dT/нет**).
dT - режим счета в соответствии с п. 57-59 «Методики осуществления коммерческого учета тепловой энергии, теплоносителя».
Отключение счета в системе (**ВКЛ/ОТКЛ**)

Измерит. каналы
G: xx t: xxx p: xxx

Индикация используемых в системе измерительных каналов теплосчетчика (**коррекция недоступна!**)

9.7.5.4 Сервис

Очистить архив

Обнуление архива данных и (или) интеграторов прибора. Для обнуления архива и (или) интеграторов нужно при помощи кнопки «ввод» зайти в соответствующее меню:

Очистить архив и интеграторы

Очистить архив и интеграторы

или

Очистить архив

и два раза нажать кнопку «служебная».

9.7.5.5 Поверка измерительных каналов

G1 x.xxxxx м³/ч
G2 x.xxxxx м³/ч

Окно для поверки каналов G1 и G2 по расходу. По сравнению с рабочим режимом увеличено число значащих разрядов

9.7.5.6 Тесты

Тестирование каналов G

Канал G1: Инд
Uaцп = x.xxxxx V

Значение напряжения, подаваемого на аналогово-цифровой преобразователь индукционных каналов измерения расхода в вольтах

Канал G2: Инд
Uaцп = x.xxxxx V

Канал G3: Част
F = x.xx Гц

Значение частоты в герцах/количество импульсов, поступивших на частотно-импульсный вход.

Канал G4: Част
F = x.xx Гц

Тестирование каналов t

Значение сопротивления ТС в Ом.

Канал t1:
R = xxx.xx Ом

* При использовании режима **АВТО** необходимо установить параметры **Контроль пустой трубы G1_да** и **Контроль пустой трубы G2_да**.

. . Канал t6: R = xxx.xx Ом	
Тестирование каналов р	
Канал р1: I = x.xxx mA	Значение тока в цепи ДИД в mA
. .	
Канал р6: I = x.xxx mA	
Температура CPU xx °C	Температура центрального процессора в °C
Версия PIC: xxxx	Версия программного обеспечения PIC контроллера

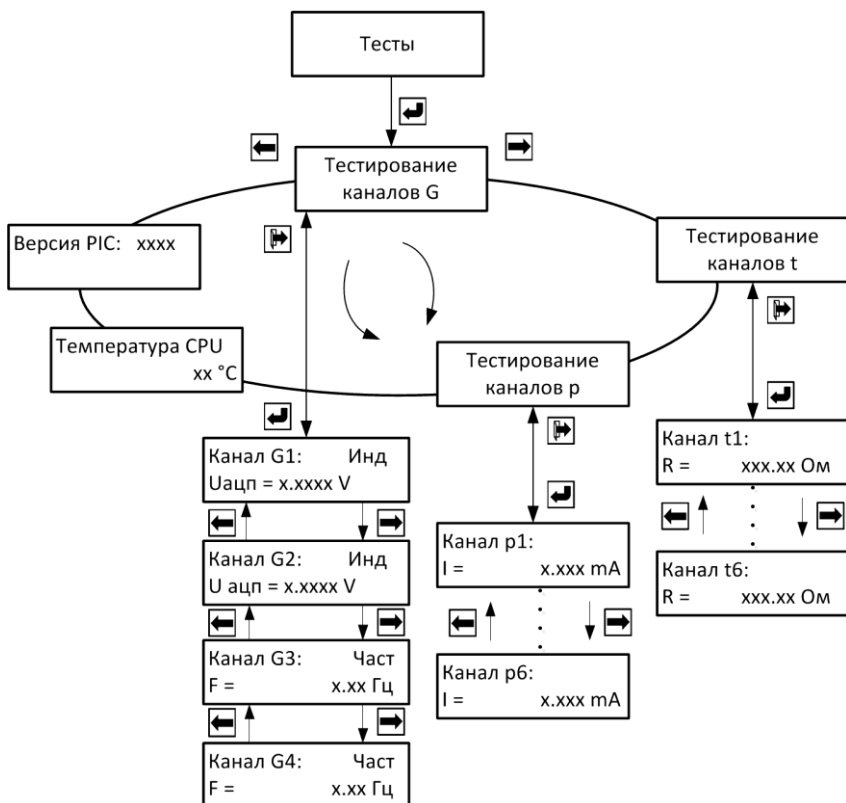


Рис. 9.4 Схема окон «Тесты» режима «Сервисный»

9.7.6 Порядок перехода между окнами в режиме «Сервисный» для каждой схемы приведен на рис. Д.1-Д.11, ПРИЛОЖЕНИЕ Д.

9.7.7 Для выхода из режима работы «Сервисный» необходимо, находясь в любом меню, нажать кнопку «выход».

9.8 Модуль токового выхода

9.8.1 По отдельному заказу теплосчетчик может комплектоваться модулем токового выхода, который должен устанавливаться в разъем «Модуль №1» на цифровой плате (см. рис. В.1 Приложения В).

9.8.2 Модуль токового выхода преобразует текущий объемный расход или температуру в сигнал постоянного тока 4÷20 mA (сопротивление нагрузки не более 500 Ом). Параметр (G1÷G4, t1÷t6), преобразуемый в токовый сигнал, выбирается в режиме «Сервисный» (см. п.п. 9.7.5.1).

9.8.3 Предусмотрена возможность установки фиксированного значения токового сигнала (режим П) в диапазоне от 4 до 20 мА с дискретностью 1 мА.

9.9 Описание интерфейсов теплосчётчика

9.9.1 Считывание хранимых во внутренней памяти теплосчетчика параметров системы теплоснабжения и статистических данных (архива) осуществляется по интерфейсу RS-232C или RS-485 при помощи программы **TesmaStat** для Windows 95/98/2000/XP.

9.9.2 В случае, когда теплосчетчик поставляется с установленным переходным кабелем (см. карту заказа, ПРИЛОЖЕНИЕ А), для считывания данных по интерфейсу RS-232C в ПК необходимо подключить к переходному кабелю, изображенному на рис. 9.5, нуль-модемный кабель (см. рис. 9.6).

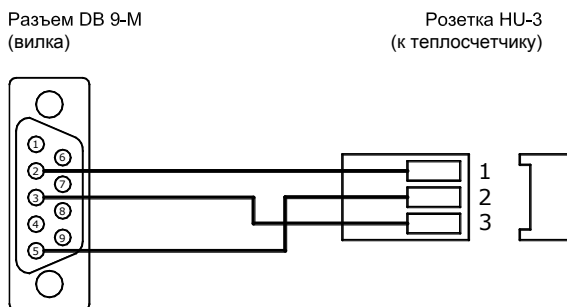


Рис. 9.5 Переходной кабель RS-232C (ТЭМ-104 - АПД)

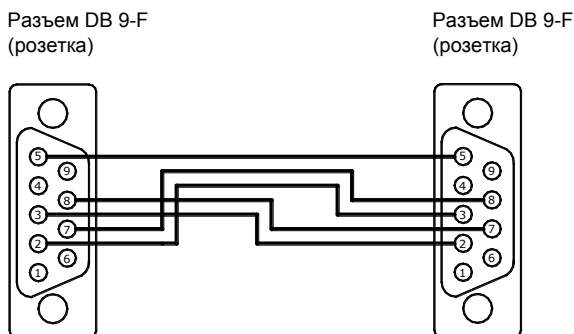


Рис. 9.6 Нуль - модемный кабель RS-232C

9.9.3 Для считывания данных по интерфейсу RS-232C в адаптер переноса данных необходимо подключить адаптер к переходному кабелю (см. рис. 9.5).

9.9.4 Для прямого соединения теплосчетчик – ПК следует использовать кабель, изображенный на рис. 9.7.

Разъем DB 9-F
(розетка)

Розетка HU-3
(к теплосчетчику)

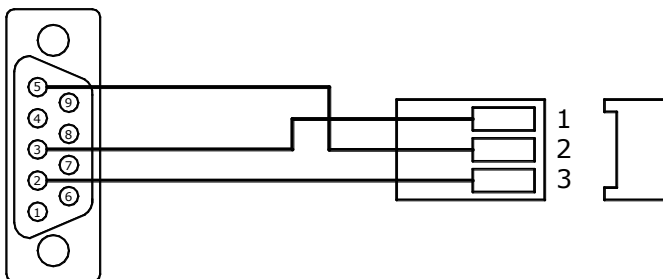
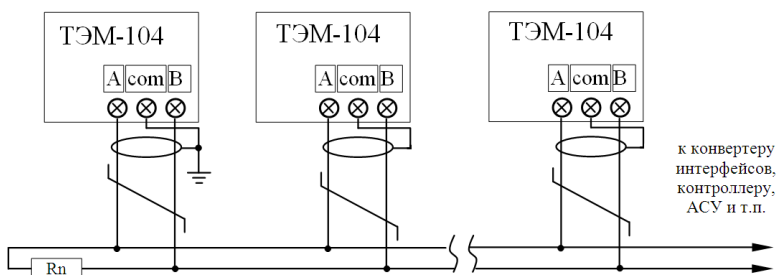


Рис. 9.7 Прямой кабель RS-232C (ТЭМ-104 - COM)

9.9.5 При считывании данных по интерфейсу RS-485 для подключения теплосчётчика к ПК дополнительно требуется конвертер, преобразующий сигналы интерфейса RS-232C в RS-485 и обратно. Рекомендуемый конвертер – **I-7520U** с автоматически подстраиваемой скоростью и форматом, а также гальванической развязкой по RS-485.

9.9.6 Организация сети теплосчетчиков на базе последовательного интерфейса RS-485 возможна только при наличии **гальванически развязанного варианта** исполнения интерфейса RS-485 в каждом теплосчётчике. В такой сети необходимо каждому прибору присвоить уникальный сетевой адрес (см. режим «Сервисный», п. 9.7.5.1).

9.9.7 Схема электрических соединений при организации сети теплосчетчиков на базе последовательного интерфейса RS-485 приведена на рис. 9.8.



1. Согласно сопротивлению R_n устанавливается в крайних точках линий связи и должно быть равно волновому сопротивлению кабеля.
2. Экран линии связи заземляется в одной из крайних точек.
3. Каждый теплосчётчик должен иметь гальваноразвязанный порт RS-485

Рис. 9.8 Схема электрических соединений при организации сети

10. Маркировка и пломбирование

10.1 Маркировка составных частей теплосчётчика должна сохраняться в течение всего срока службы теплосчетчика.

10.2 На передней панели ИВБ нанесены:

- наименование и условное обозначение теплосчетчика;
- знак утверждения типа государства, в которое поставляется данный теплосчетчик;
- диапазон измерения температуры теплоносителя в подающем и обратном трубопроводе;
- диапазон измерения разности температуры теплоносителя;
- класс теплосчетчика по ГОСТ Р 51649;
- напряжение и частота источника питания;
- потребляемая мощность;
- степень защиты.

10.3 На боковой стенке ИВБ закреплена паспортная табличка, на которой указан заводской номер теплосчетчика.

10.4 Теплосчетчик является прибором коммерческого учета, в связи с этим все его составные части должны быть опломбированы.

10.5 При выпуске с предприятия-изготовителя составные части теплосчетчика должны иметь пломбу ОТК и пломбу госповерителя.

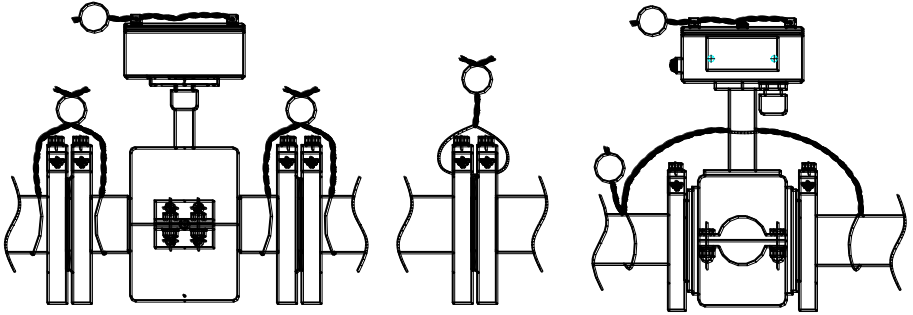
10.6 При установке, после выполнения монтажных работ, теплосчетчик может быть опломбирован представителями органов теплонадзора. При этом могут быть опломбированы следующие составные части теплосчетчика:

- ППР
- ИП;
- ТС на трубопроводе;
- корпус ИВБ.

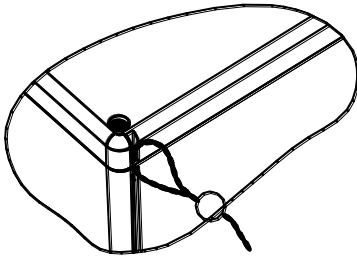
10.7 Рекомендуемые способы пломбирования приведены на рисунке 10.1.

ВНИМАНИЕ!!! В случае нарушения или несанкционированного снятия пломб предприятия-изготовителя потребителями, теплосчетчик не считается прибором коммерческого учета, а предприятие-изготовитель снимает с себя гарантийные обязательства.

Примеры пломбирования ППР



Пример пломбирования ИВБ



Пример пломбирования ТС на трубопроводе

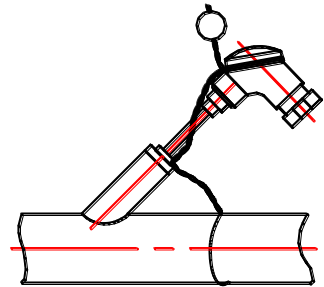


Рис. 10.1

11. Техническое обслуживание

11.1 Специального технического обслуживания в процессе эксплуатации теплосчетчик не требует.

11.2 Техническое обслуживание составных частей теплосчетчика производится в соответствии с их эксплуатационной документацией.

11.3 Рекомендуется проводить периодический визуальный осмотр с целью контроля работоспособности теплосчетчика, соблюдения условий эксплуатации, отсутствия механических повреждений составных частей прибора и наличия пломб.

11.4 При наличии в теплоносителе взвесей и возможности выпадения осадка, трубу ППР необходимо периодически промывать с целью его устранения.

11.5 Перед отправкой прибора на поверку или ремонт необходимо после демонтажа очистить внутренний канал ППР от отложений, образующихся в процессе эксплуатации. Снятие отложений необходимо проводить при помощи ветоши, смоченной в воде.

11.6 Запрещается применение острых и режущих предметов для очистки внутреннего канала ППР.

11.7 По мере необходимости рекомендуется очищать составные части теплосчетчика при помощи сухой или смоченной в воде ветоши.

11.8 Замена предохранителей ИВБ теплосчетчика осуществляется в следующем порядке:

- отключить теплосчетчик от сети питания;
- отвинтить винты на верхней крышке и снять ее (вид теплосчетчика со снятой верхней крышкой приведен на Рис. ПВ.1;
- снять крышку предохранителя и извлечь его при помощи пинцета;
- установить новый предохранитель;
- установить крышку предохранителя;
- установить верхнюю крышку и закрутить винты.

11.9 Замена предохранителей ИП производится в соответствии с их эксплуатационной документацией.

12. Возможные неисправности и методы устранения

Наименование неисправности, внешние проявления	Вероятная причина	Способ устранения
При включении отсутствует информация на ЖКИ вычислителя	<p>Перегорел предохранитель сетевого питания;</p> <p>Обрыв сетевого кабеля</p>	<p>Заменить предохранитель</p> <p>Заменить сетевой кабель</p>
Отсутствует изменение расхода и тепла при движущемся теплоносителе	Не соблюдается полярность подключения выводов (сигнальных или возбуждения) между ППР и ИВБ.	Проверить соответствие подключения ППР к ИВБ (рис. В.2).
Производится отсчет объема теплоносителя при неподвижном теплоносители	<p>Плохое заземление ППР или ИП</p> <p>Просачивание теплоносителя через запорную арматуру</p> <p>Газовые пузыри в теплоносителе</p> <p>Наличие электрического тока в трубопроводе</p> <p>Не заполнен теплоносителем трубопровод ППР или ИП.</p>	<p>Проверить заземление</p> <p>Устранить просачивание теплоносителя</p> <p>Принять меры по устранению газовых пузырьков в теплоносителе</p> <p>Устранить источник тока</p> <p>Заполнить трубопровод ППР или ИП теплоносителем или выключить теплосчетчик.</p>
Нет измерения температуры	<p>Обрыв линии связи между ТС и ИВБ</p> <p>Неисправен или не подключен ТС к ИВБ</p>	<p>Устранить обрыв</p> <p>Проверить правильность подключения ТС (рис. В.2).</p>
Нет измерения давления	<p>Обрыв линии связи между ДИД и ИВБ</p> <p>Неисправен или не подключен ДИД к ИВБ</p>	<p>Устранить обрыв</p> <p>Проверить правильность подключения ДИД (рис. В.2).</p>

12.1 В случае, если неисправность устранить не удалось, необходимо обратиться в сервисный центр предприятия-изготовителя с подробным описанием возникших проблем.

13. Условия хранения и транспортирования

13.1 Теплосчетчик следует хранить в отопляемом и вентилируемом помещении при температуре от 5 до 40°C, относительной влажности до 95% при температуре 25°C.

13.2 Измерительные преобразователи хранятся в соответствии с их эксплуатационной документацией.

13.3 Транспортирование теплосчетчика производится любым видом транспорта (авиационным – в отопляемых герметизированных отсеках самолетов) с защитой от атмосферных осадков.

13.4 После транспортирования при отрицательных температурах вскрытие ящиков можно производить только после выдержки их в течении 24 часов в отопляемом помещении.

13.5 При транспортировке теплосчетчики должны закрепляться во избежание падений и соударений.

14. Поверка

14.1 Теплосчетчик подлежит обязательной государственной поверке в следующих случаях:

- первичная поверка – при выпуске из производства и после ремонта;
- периодическая поверка – по истечении межповерочного интервала.

14.2 Поверка теплосчетчика должна проводиться в органах государственной метрологической службы или лабораториях, аккредитованных органами Госстандарта.

14.3 При сдаче теплосчётчика в ремонт, поверку паспорт должен находиться с теплосчётчиком.

14.4 Поверка теплосчетчиков ТЭМ-104 проводится в соответствии с «Теплосчетчики ТЭМ-104. Методика поверки, ЭС 99556332.013.000 МП».

14.5 Межповерочный интервал теплосчетчиков – 4 года.

14.6 Описание режима «Поверка»

14.6.1 Для входа в режим работы теплосчетчика «Поверка измерительных каналов» (поверка каналов измерения расхода G1 и G2), необходимо войти в режим «Сервисный», затем при помощи кнопок **«влево»** или **«вправо»** перейти к окну:

Поверка изм. каналов

и нажать кнопку **«вход»**, при этом появится окно:

G1=xxx.xxxxx м ³ /ч
G2=xxx.xxxxx м ³ /ч

14.6.2 Для начала наблюдения необходимо подать сигнал «старт» (замкнуть контакты ХР2, см. рис. ПВ.1, ПРИЛОЖЕНИЕ В), при этом экран замигает, и на нем будет индицироваться средний расход за интервал наблюдения. Для остановки счета необходимо разомкнуть контакты ХР2. При начале повторного наблюдения предыдущие показания обнуляются автоматически.

14.6.3 Для выхода из режима «Поверка измерительных каналов» необходимо нажать кнопку «выход».

14.6.4 Для входа в режим работы теплосчетчика «Поверка» (поверка измерительного канала количества теплоты) необходимо, находясь в любом меню режима «Рабочий», одновременно нажать кнопки «служебная» и «вход». Для выхода из режима поверки необходимо, находясь в любом меню режима «Поверка», одновременно нажать кнопки «служебная» и «выход». Порядок перехода между окнами режима «Поверка» изображен на рис. 14.1.

ВНИМАНИЕ ! При входе в меню (см. рис. 14.1):

СИСТ. 1 Поверка Подача

архив статистических данных и интеграторы обнуляются.

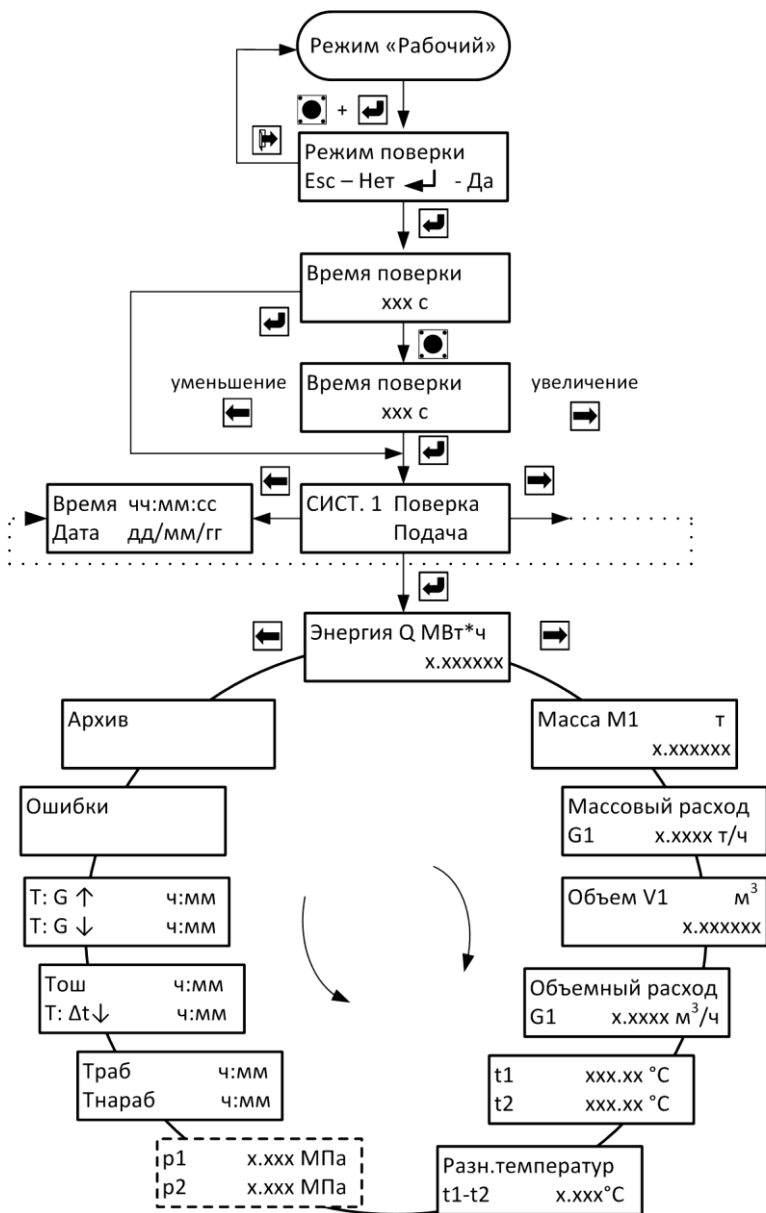
Примечания:

1. Время поверки (однократного наблюдения) – это интервал времени между началом («стартом») и окончанием («стопом») счета. Время поверки устанавливается в диапазоне от 60 до 600с с шагом в 12с. При счете экран времени поверки мигает, по окончании счета – останавливается;
2. Схема меню режима «Поверка» аналогична режиму «Рабочий»;
3. В режиме «Поверка» увеличено число значащих разрядов после запятой;

4. Для повтора измерения необходимо **одновременно** нажать кнопки **«служебная»** и **«вход»**. Счет интеграторов при каждом следующем измерении начинается с «нуля».
5. Конфигурация схем учета, автоматически устанавливаемая при входе в режим «Поверка» приведена в таблице 14.1.

Таблица 14.1

	Система 1	Система 2	Система 3	Система 4
Схема учета	Подача	Подача	Подача	Подача
Канал расхода	G1	G2	G3	G4
Каналы температуры	t1, t4	t2, t5	t3, t6	t1, t4



15. Гарантии изготовителя

15.1 Предприятие-изготовитель гарантирует соответствие теплосчетчика ТУ при соблюдении потребителем условий транспортировки, монтажа, эксплуатации.

15.2 Гарантийный срок составляет 48 месяцев со дня продажи прибора, из которых:

- в течение первых 26 месяцев производится бесплатный ремонт и бесплатная замена вышедших из строя комплектующих;
- в течение следующих 22 месяцев производится бесплатный ремонт (стоимость комплектующих, необходимых для замены вышедших из строя, оплачивается клиентом).

15.3 Гарантии распространяются только на теплосчетчик, у которого не нарушены пломбы предприятия-изготовителя.

15.4 Теплосчетчик, у которого во время гарантийного срока будет обнаружено несоответствие требованиям ТУ, ремонтируется предприятием-изготовителем или заменяется другим.

15.5 Отсутствие учета тепла в нештатной ситуации в режиме dT (см. п.9.7.5.3, стр. 39) в теплосчетчике выполнено в соответствии с п.56-59 «Методики осуществления коммерческого учета тепловой энергии, теплоносителя» и не может рассматриваться как случай для гарантийного ремонта.

15.6 В том случае, если проведение гарантийных ремонтных работ влияет на метрологические характеристики, теплосчетчик возвращается потребителю со свидетельством о поверке.

ПРИЛОЖЕНИЕ А

Карта заказа теплосчетчика

Карта заказа № _____ теплосчетчика ТЭМ-104(ТЭСМАРТ.0_) - ____
 Заказчик: _____
 (наименование предприятия, адрес, телефон)

Схемы учета	Система 1		Система 3	
	Система 2		Система 4	

	Ду ППР, мм (<i>подчеркнуть нужный</i>)							Примечание
1 канал	15	25	32	50	80	100	150	
2 канал	15	25	32	50	80	100	150	

	Тип ИП*	Ду ИП *, мм	Гв *, м ³ /ч	Примечание
3 канал				
4 канал				

Примечания:

если информация отсутствует, то теплосчетчик измерительным (-ми) преобразователем (-ями) расхода для 3 и 4 каналов **не комплектуется**;
 * - выбирается из ряда, указанного в эксплуатационной документации теплосчетчика и измерительных преобразователей расхода;

Отличительные особенности (вариант по умолчанию подчеркнут):

Количество комплектов ТСП (1/2/3) __, глубина погружения (85/120/...) _____
 Количество одиночных ТСП (1/2/3) __, глубина погружения (85/120/...) _____
 Количество датчиков давления (0/1/2/3/4) _____
 Наличие встроенного источника питания датчиков давления (да/нет) _____
 Количество источников питания для датчиков давления (0/1/2) _____
 Гальванически развязанный последовательный интерфейс RS-485 (нет/да) _____
 Комплектация монтажными частями (да/нет) _____
 Переходной кабель для подключения по интерфейсу RS-232C _____
 Наличие токового выхода 4-20 мА (да/нет) _____
 Класс по ГОСТ Р 51649 (В или С) _____
 Диапазон измерения расхода в каналах 1 и 2 (1:400 или 1:1000) _____
Дополнительные периферийные устройства (допускается не заполнять):
 Адаптер переноса данных типа АПД-01ПУ (да/нет) _____
 Преобразователь интерфейса типа RS232C - USB (да/нет) _____

Количество приборов _____ шт.
 Дата изготовления (*согласуется с отделом продаж*) _____
 Вид поставки (*самовывоз, ж/д, авиа, др.*) _____
 Пункт назначения (*почтовый адрес*) _____
 Примечания _____
 Дата заказа: _____
 Должность и Ф.И.О. заказчика _____
 Подпись: _____
 Ф.И.О. принявшего заказ _____

По карте заказа на предприятии-изготовителе составляется спецификация заказа теплосчетчика. Описание спецификации приведено в паспорте на теплосчетчик ЭС 99556332.013.000 ПС.

ПРИЛОЖЕНИЕ Б Габаритные, установочные и присоединительные размеры

Габаритные и установочные размеры ИВБ

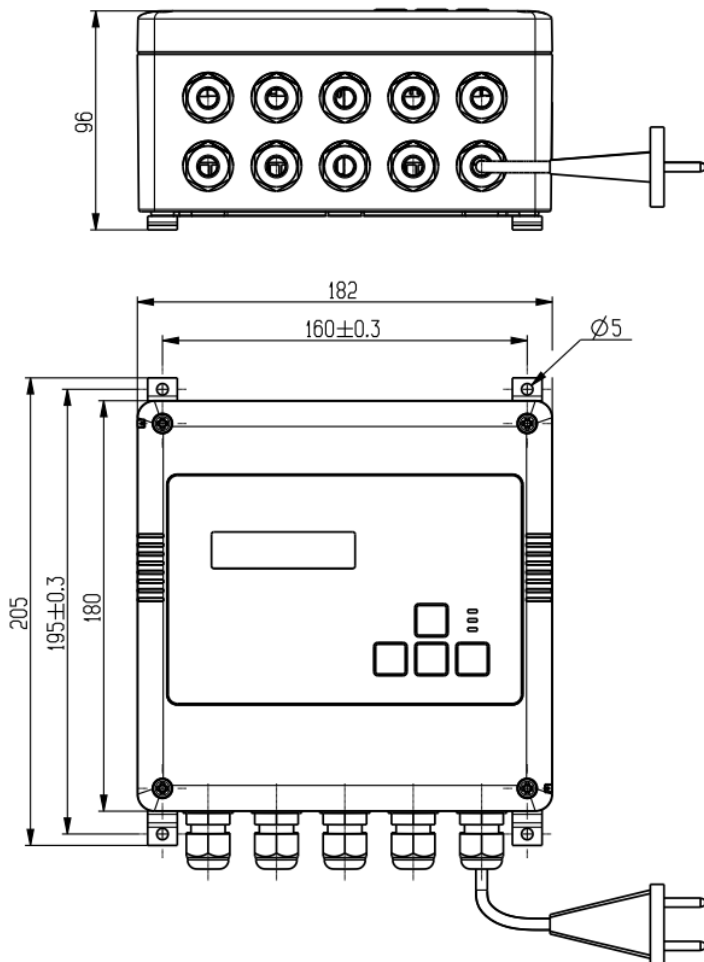
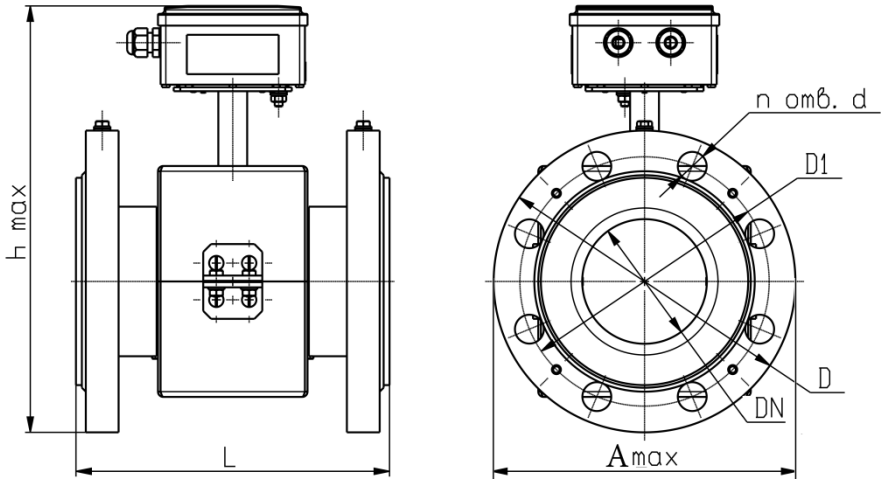


Рис.Б.1

(продолжение)

Габаритные, установочные и присоединительные размеры ПРП

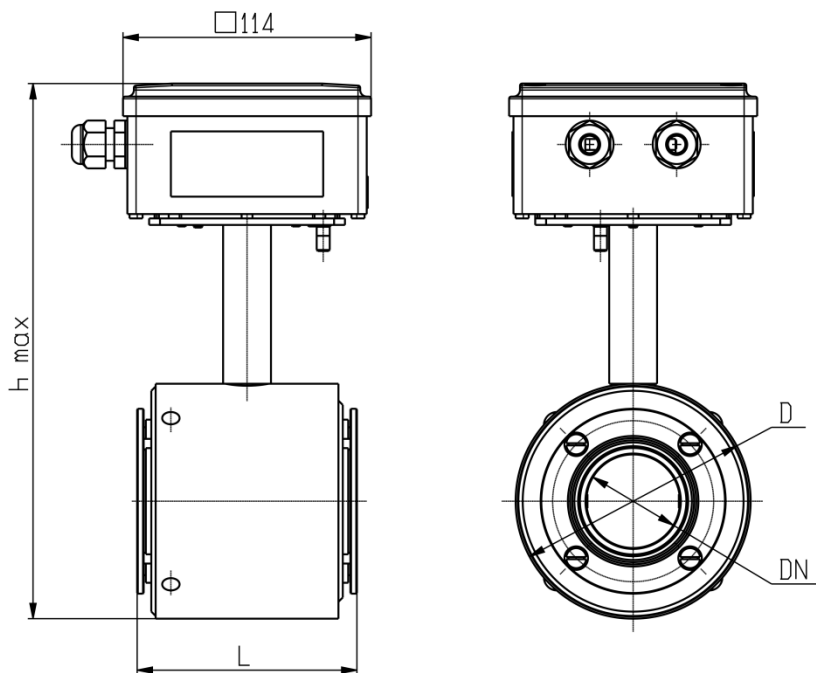


Условное обозначение	Размер, мм							
	D_y	L	h_{max}	A_{max}	D	D_1	d	n
ПРП-25	25	158^{+3}_{-3}	235	115	115	85	14	4
ПРП-32	32	210^{+3}_{-3}	260	180	135	100	18	4
ПРП-40	40	210^{+4}_{-2}	270	180	145	110	18	4
ПРП-50	50	210^{+4}_{-2}	270	180	160	125	18	4
ПРП-65	65	242^{+5}_{-2}	285	185	180	145	18	8
ПРП-80	80	242^{+5}_{-2}	285	200	195	160	18	8
ПРП-100	100	248^{+5}_{-2}	315	230	230	190	22	8
ПРП-150	150	318^{+4}_{-4}	405	296	300	250	26	8

Рис.Б.2

(продолжение)

Габаритные, установочные размеры ПРПМ

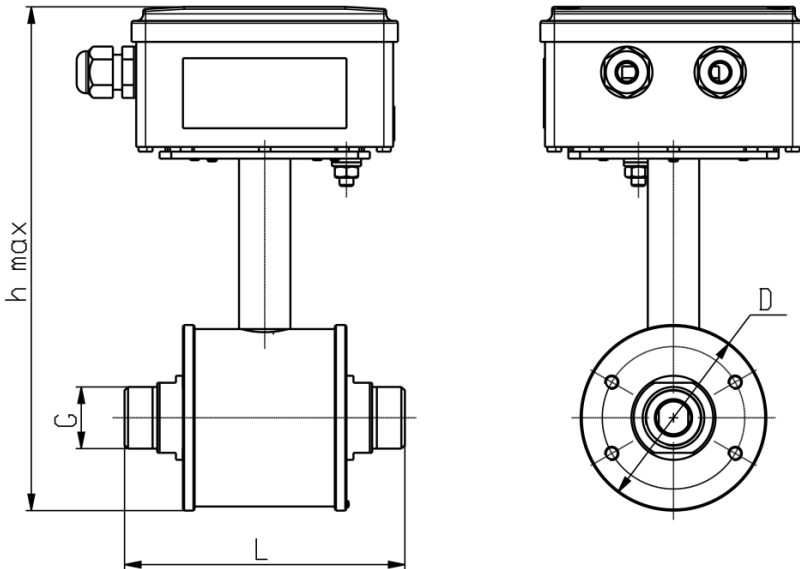


Условное обозначение	Размер, мм			
	DN	L	h_{max}	D
ПРПМ-15	15	100 ± 2	249	108
ПРПМ-25	25	100 ± 2	249	108
ПРПМ-32	32	100 ± 2	249	108
ПРПМ-50	50	100 ± 2	249	108

Рис.Б.3

(продолжение)

Габаритные и установочные размеры ПРПН/Р

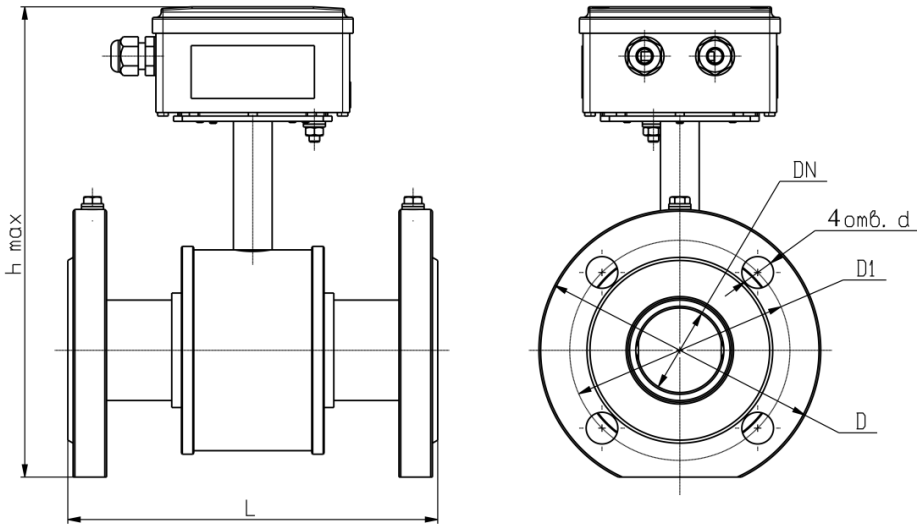


Условное обозначение	Размер, мм				
	Ду	L	hmax	D	G
ПРПН/Р-15	15	120^{+3}_{-3}	216	80	G 3/4"
ПРПН/Р-20	20	120^{+3}_{-3}	216	80	G 1"
ПРПН/Р-25	25	130^{+3}_{-3}	235	100	G 1 1/4"

Рис Б.4

(продолжение)

Габаритные и установочные размеры ПРПН



Условное обозначение	Размер, мм						
	Ду	L	h max	D	D1	d	n
ПРПН-15	15	135 ⁺³ ₋₃	224	95	65	14	4
ПРПН-25	25	155 ⁺³ ₋₃	239	115	85	14	4
ПРПН-32	32	210 ⁺³ ₋₃	246	135	100	18	4
ПРПН-40	40	210	256	145	110	18	4
ПРПН-50	50	210 ⁺³ ₋₃	267	160	125	18	4

Рисунок Б.5

(продолжение)

Габаритные и установочные размеры ПП

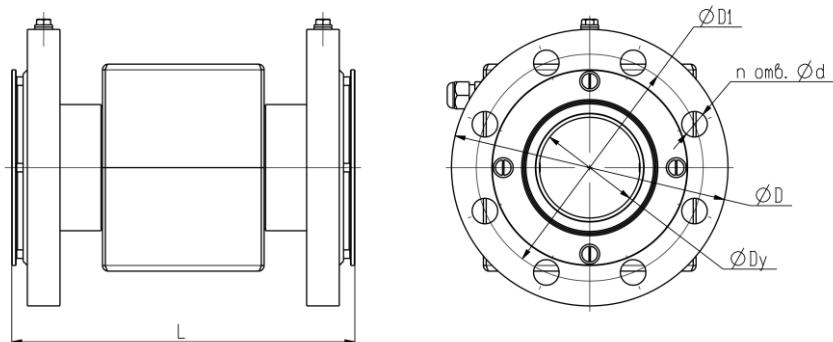


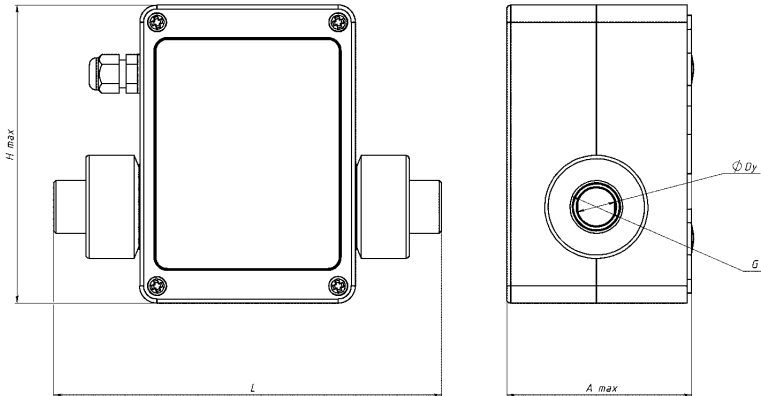
Таблица Б.5.

Условное обозначение	Размер, мм					
	Ду	L	D	D1	d	n
ПРП-25	25	158 ⁺³ ₋₃	115	85	14	4
ПРП-32	32	210 ⁺⁵ ₋₃	135	100	18	4
ПРП-40	40	210 ⁺⁵ ₋₂	145	110	18	4
ПРП-50	50	210 ⁺⁵ ₋₂	160	125	18	4
ПРП-65	65	242 ⁺⁵ ₋₂	180	145	18	8
ПРП-80	80	242 ⁺⁵ ₋₂	195	160	18	8
ПРП-100	100	248 ⁺⁵ ₋₂	230	190	22	8
ПРП-150	150	318 ⁺⁴ ₋₄	300	250	26	8

Рисунок Б.6

ПРИЛОЖЕНИЕ Б (продолжение)

Габаритные и установочные размеры ПРПН/Р до 90 градусов



Условное обозначение	Размер, мм				
	Ду	L	H max	A max	G
ПРПН/Р-15	15	169 ⁺⁵ ₋₅	132	82	G 1/2"
ПРПН/Р-20	20	169 ⁺⁵ ₋₅	132	82	G 3/4"
ПРПН/Р-25	25	169 ⁺⁵ ₋₅	132	82	G 1"

ПРИЛОЖЕНИЕ В

Схема электрических подключений теплосчётчика

Вид теплосчетчика со снятой верхней крышкой

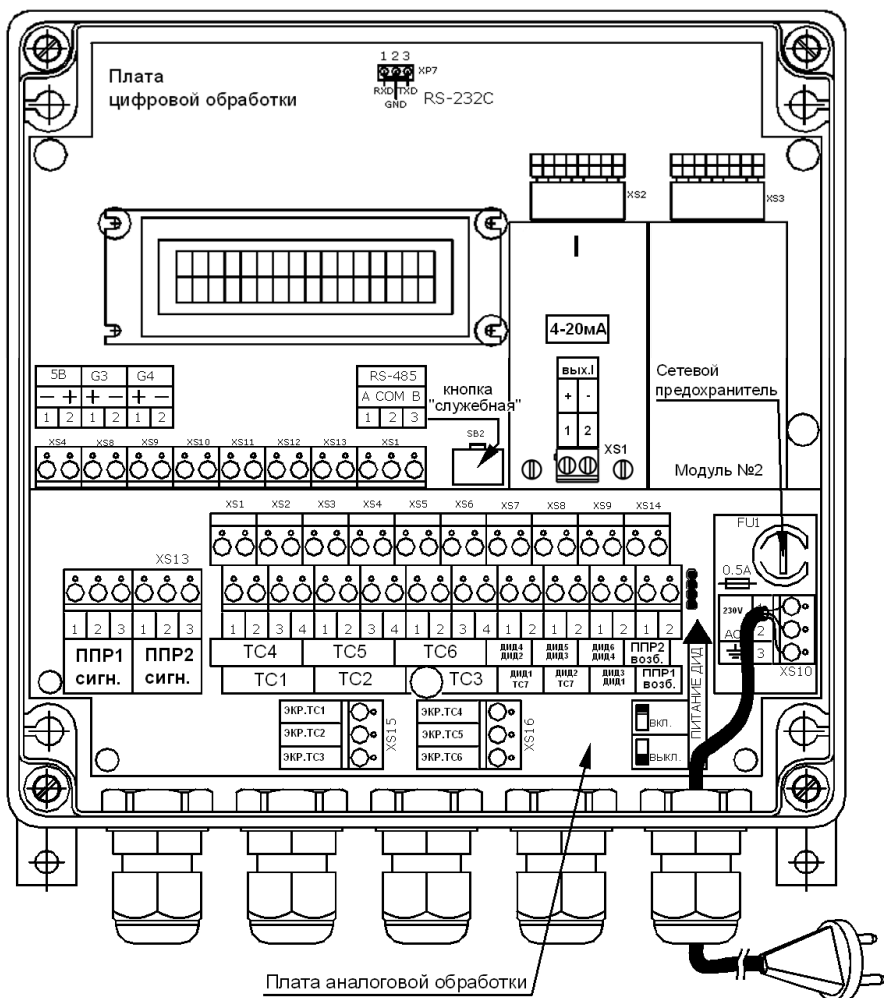


Рис. В.1

Схема электрических соединений

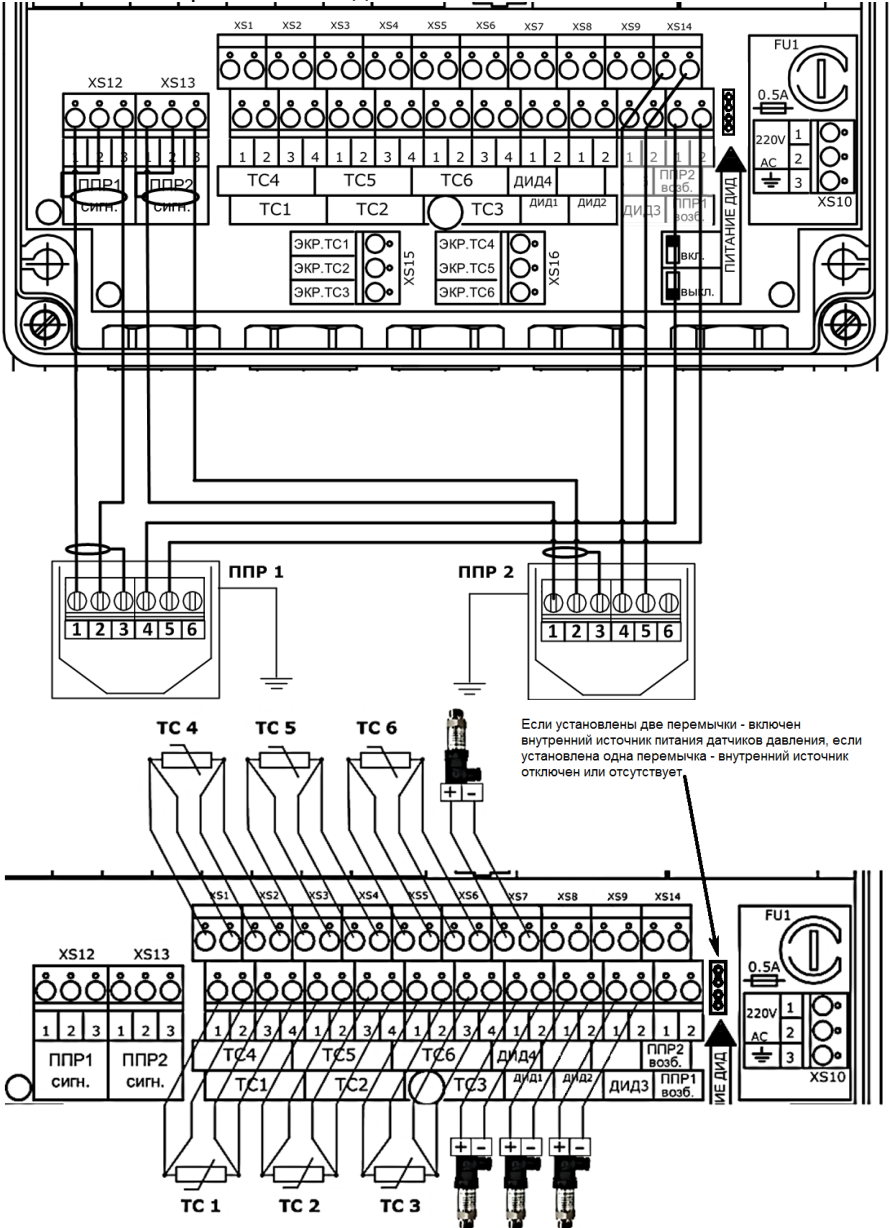


Рис. В.2

Примечания:

1. На рисунке дана схема подключения датчиков давления для теплосчётчиков с встроенным источником питания (комплектуется по заказу). Подключение датчиков давления с внешним источником питания производится в соответствии со схемой электрических соединений, приведенной в эксплуатационной документации на датчики давления. Пример типовой схемы подключения датчика давления с токовым выходом 4-20 мА приведен на рис. В.2а;
2. В случае отсутствия ТС, в его клеммник следует установить перемычки (см. рис. В.2б);
3. В случае отсутствия ППР2, в клеммники «ППР2 сигн.» и «ППР2 возб.» следует установить перемычки (см. рис. В.2в);
4. Частный случай подключения ИП1 и ИП2 к каналам G3 и G4 приведен на рис. В.3 (РСМ-05.05). При подключении ИП других типов внимательно изучите их эксплуатационную документацию.

Подключение датчика давления

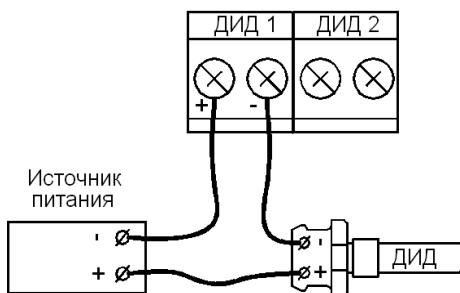


Рис В.2а

ВНИМАНИЕ!!! Во избежание выхода из строя канала измерения давления при случайном замыкании входов ДИД, источник питания ДИД должен иметь ограничение по току $I_{max}=30\pm 40 \text{ мА}$

Установка перемычек в случае отсутствия датчика температуры

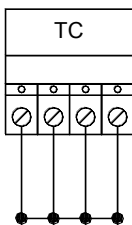


Рис. В.2б

Установка перемычек в случае отсутствия датчика расхода (ППР2)

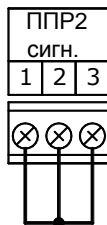


Рис. В.2в

Схема электрических соединений при подключении РСМ-05.05

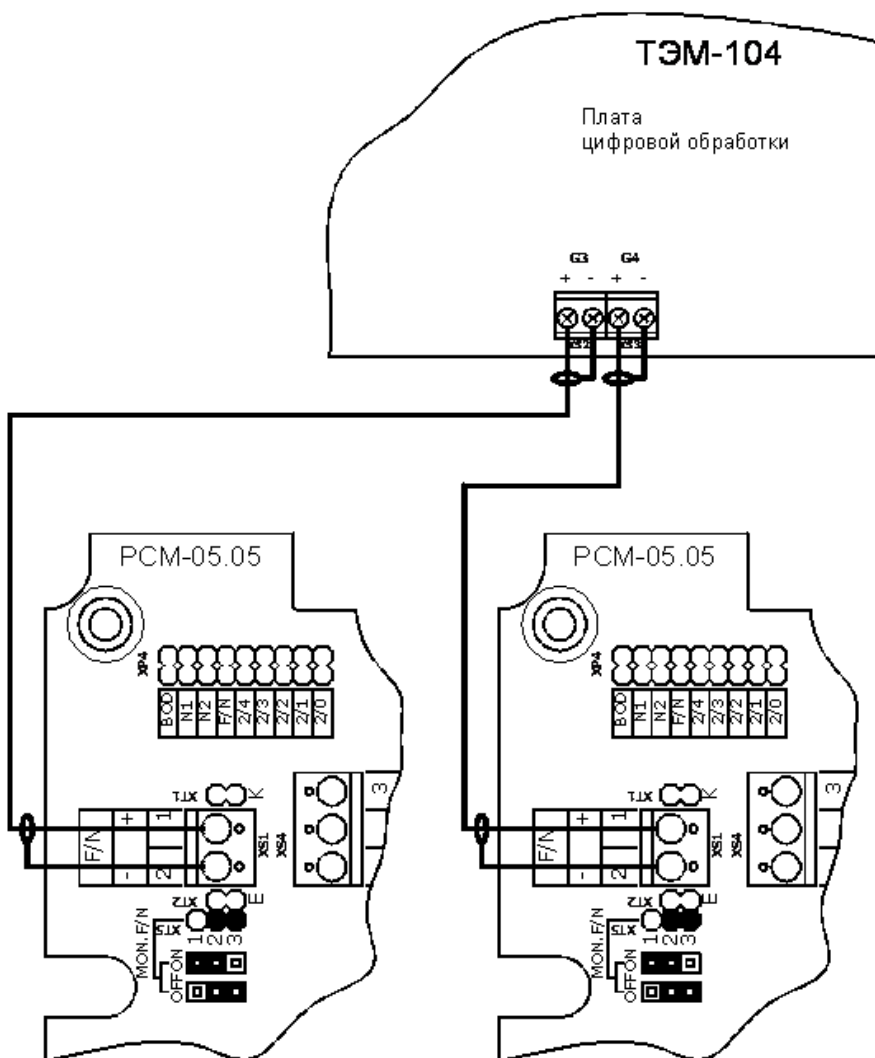


Рис. В.3

В теплосчетчике предусмотрена возможность подключения ИП как с частотным (F), так и с импульсным (N) выходным сигналом. Перед подключением необходимо правильно сконфигурировать ИП и произвести соответствующие установки в ИВБ теплосчетчика.

Установки в случае конфигурирования РСМ-05.05 на частотный выходной сигнал (рекомендуются)

Установки ТЭМ-104 (см. п.9.7.5.3)	
Установить частотный тип входов G3 и G4	Тип входов G: частотный
Установить максимальный расход равным максимальному расходу РСМ-05.05	Gв(3), м ³ /ч xxx.xx Fmax, Гц 2000
Установить частоту Fmax3 = Fmax4 = 2000Гц	Gв(4), м ³ /ч xxx.xx Fmax, Гц 2000

Установки РСМ-05.05 (см. паспорт РСМ-05.05)	
С помощью джамперов ХТ1, ХТ2 установить тип дискретного выхода – «сухой контакт»	джампер ХТ1 – OFF (снят) джампер ХТ2 – OFF (снят)
С помощью джампера F/N установить частотный тип выходного сигнала расходомера	джампер F/N (поле ХР4) – OFF (снят)
С помощью джампера ХТ5 отключить контроль линии выходного сигнала расходомера	джампер ХТ5 – 23

Установки в случае конфигурирования РСМ-05.05 на импульсный выходной сигнал

Установки ТЭМ-104 (см. п.9.7.5.3)	
Установить импульсный тип входов G3 и G4	Тип входов G: импульсный
Установить максимальный расход равным максимальному расходу РСМ-05.05	G3в xxx,xxx Kv G3, л/и xxx.xx
Установить вес импульса, равный весу импульса, установленному в РСМ-05.05	G4в xxx,xxx Kv G4, л/и xxx.xx

Установки РСМ-05.05 (см. паспорт РСМ-05.05)	
С помощью джамперов ХТ1, ХТ2 установить тип дискретного выхода – «сухой контакт»	джампер ХТ1 – OFF (снят) джампер ХТ2 – OFF (снят)
С помощью джампера F/N установить импульсный тип выходного сигнала расходомера	джампер F/N (поле ХР4) – ON (установлен)
С помощью джампера ХТ5 отключить контроль линии выходного сигнала расходомера	джампер ХТ5 – 23

Схема электрических соединений при подключении РСМ-05.07

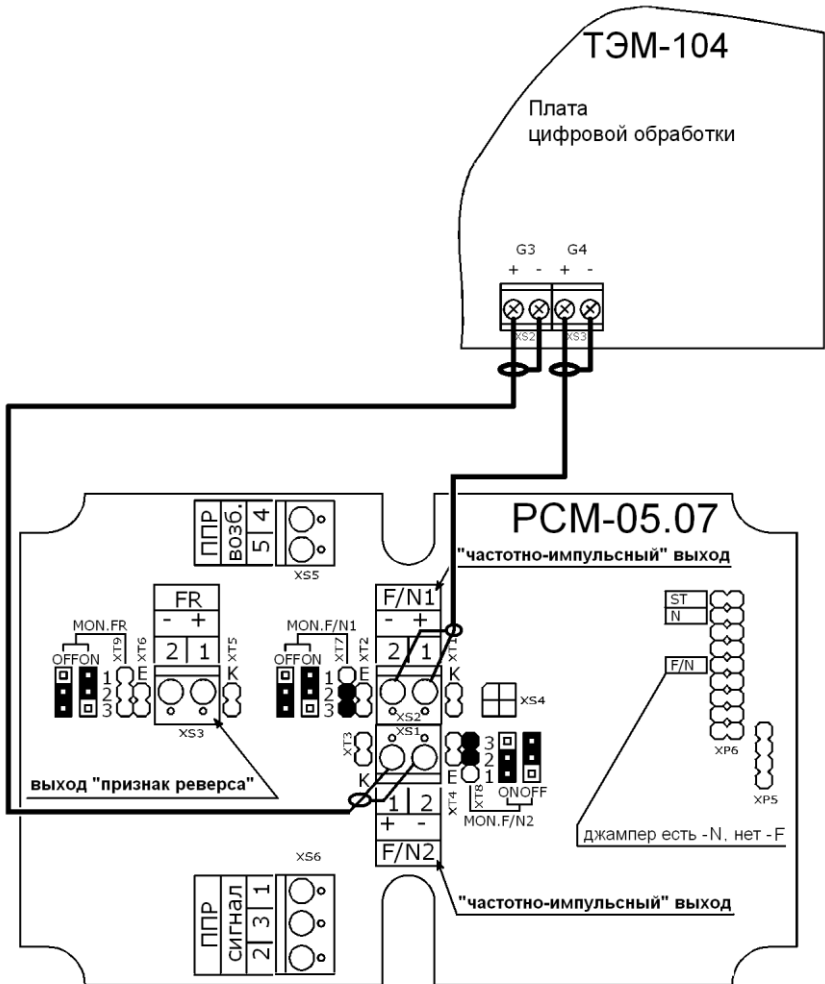


Рис. В.4

При использовании РСМ-05.07 в одноканальном варианте линия связи соединяющая вход G4 разъема XS3 в ТЭМ-104 с выходом F/N XS2 в РСМ-05.07 не подключается, а контакты 1, 2, 3 XS6 в РСМ-05.07 закорачиваются.

Установки в случае конфигурирования РСМ-05.07 на частотный выходной сигнал (рекомендуются)

Установки ТЭМ-104 (см. п.9.7.5.3)	
Установить частотный тип входов G3 и G4	Тип входов G: частотный
Установить максимальный расход равным максимальному расходу РСМ-05.07	Gв(3), м ³ /ч xxx.xx Fmax, Гц 2000
Установить частоту Fmax3 = Fmax4 = 2000Гц	Gв(4), м ³ /ч xxx.xx Fmax, Гц 2000

Установки РСМ-05.07 (см. паспорт РСМ-05.07)	
С помощью джамперов ХТ1, ХТ2, ХТ3, ХТ4 , установить тип дискретного выхода – « сухой контакт » для обоих каналов	джампер ХТ1 – OFF (снят) джампер ХТ2 – OFF (снят) джампер ХТ3 – OFF (снят) джампер ХТ4 – OFF (снят)
С помощью джампера F/N установить частотный тип выходного сигнала расходомера	джампер F/N (поле ХР6) – OFF (снят)
С помощью джамперов ХТ7, ХТ8 отключить контроль линии выходного сигнала расходомера	джампер ХТ7 – 23 джампер ХТ8 – 23

Установки в случае конфигурирования РСМ-05.07 на импульсный выходной сигнал

Установки ТЭМ-104 (см. п.9.7.5.3)	
Установить импульсный тип входов G3 и G4	Тип входов G: импульсный
Установить максимальный расход равным максимальному расходу РСМ-05.07	G3в xxx,xxx Kv G3, л/и xxx.xx
Установить вес импульса, равный весу импульса, установленному в РСМ-05.07	G4в xxx,xxx Kv G4, л/и xxx.xx

Установки РСМ-05.07 (см. паспорт РСМ-05.07)	
С помощью джамперов ХТ1, ХТ2, ХТ3, ХТ4 , установить тип дискретного выхода – « сухой контакт »	джампер ХТ1 – OFF (снят) джампер ХТ2 – OFF (снят) джампер ХТ3 – OFF (снят) джампер ХТ4 – OFF (снят)
С помощью джампера F/N установить импульсный тип выходного сигнала расходомера	джампер F/N (поле ХР6) – ON (установлен)
С помощью джамперов ХТ7, ХТ8 отключить контроль линии выходного сигнала расходомера	джампер ХТ7 – 23 джампер ХТ8 – 23

ПРИЛОЖЕНИЕ Г Схемы меню режима «Рабочий»

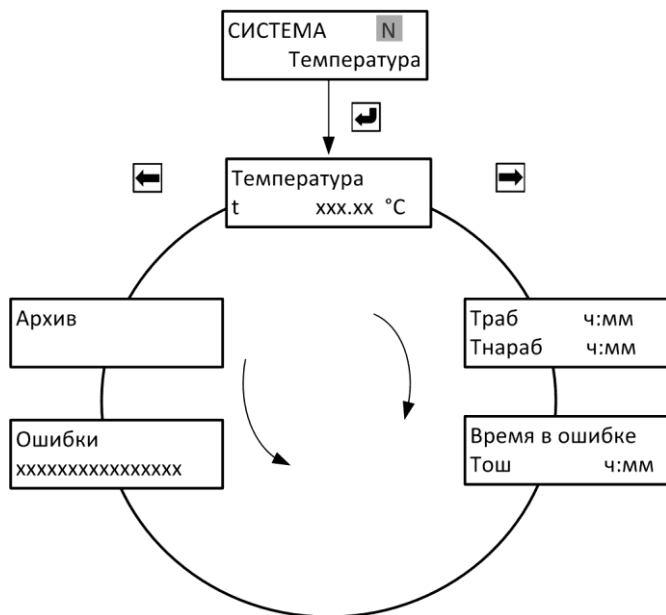


Рис. Г.1 Схема меню режима «Рабочий» для схемы учета «Температура»

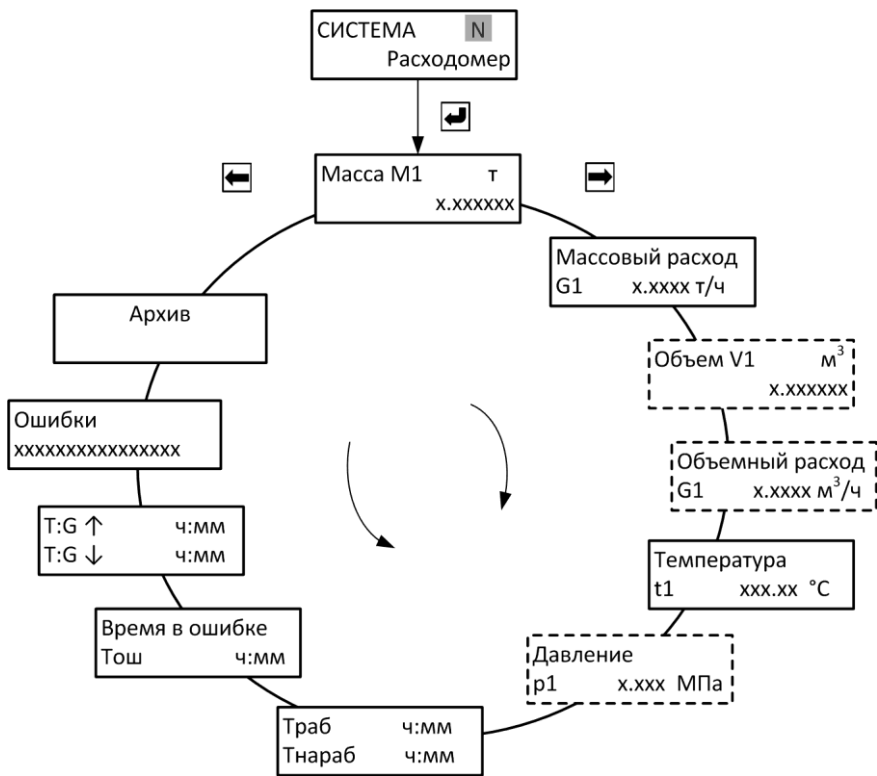


Рис. Г.2 Схема меню режима «Рабочий» для схемы учета «РАСХОДОМЕР»

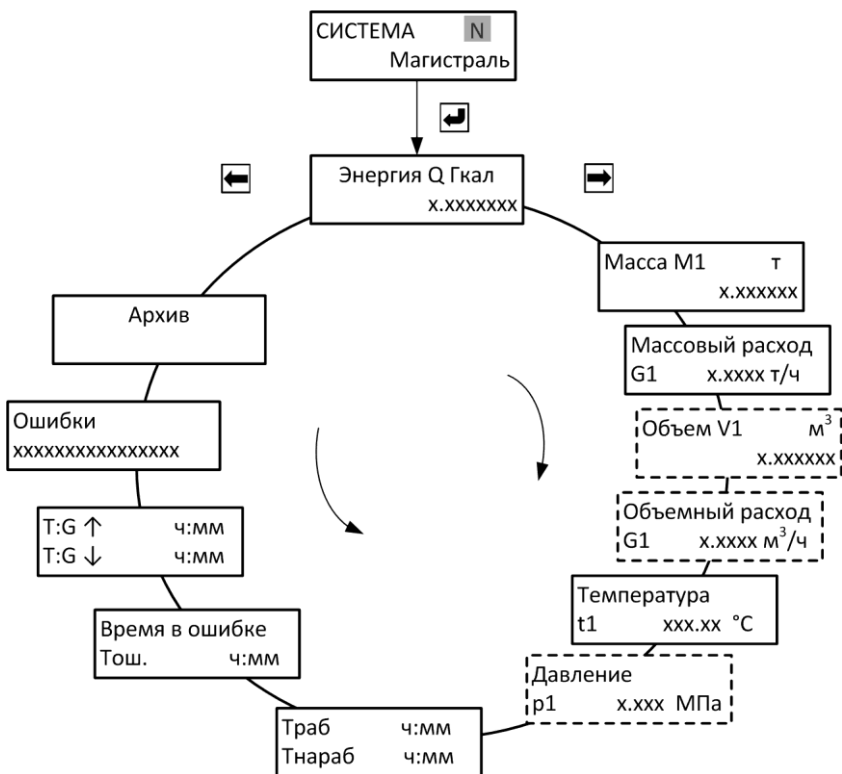


Рис. Г.3 Схема меню режима «Рабочий» для схемы учета «МАГИСТРАЛЬ»

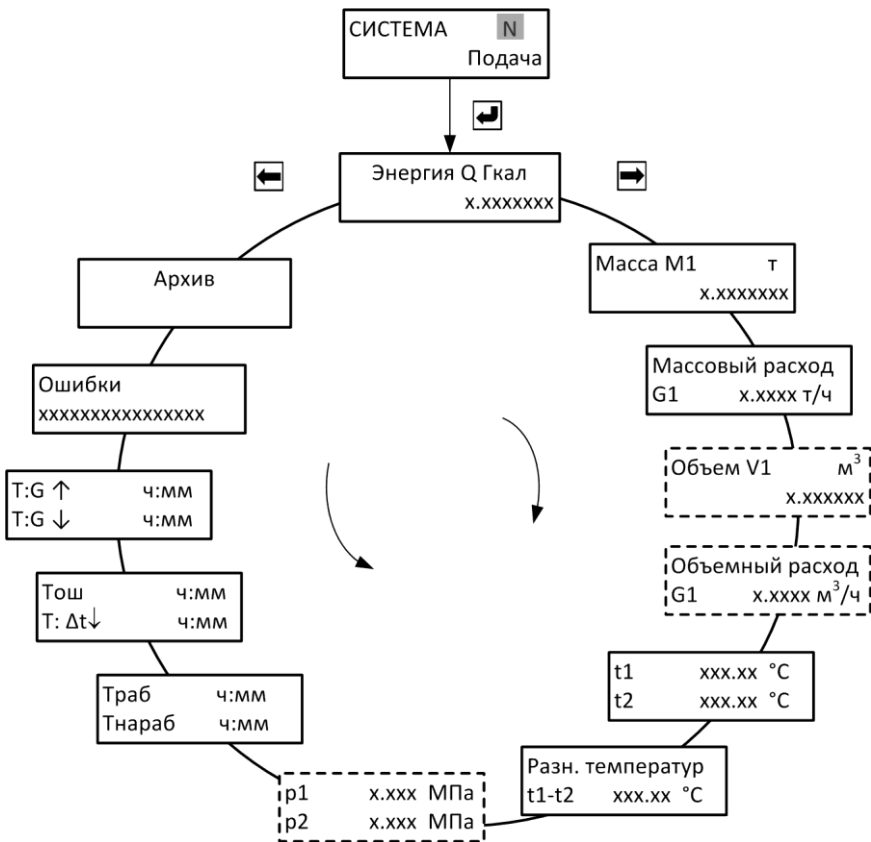


Рис. Г.4 Схема меню режима «Рабочий» для схем учета «ПОДАЧА»

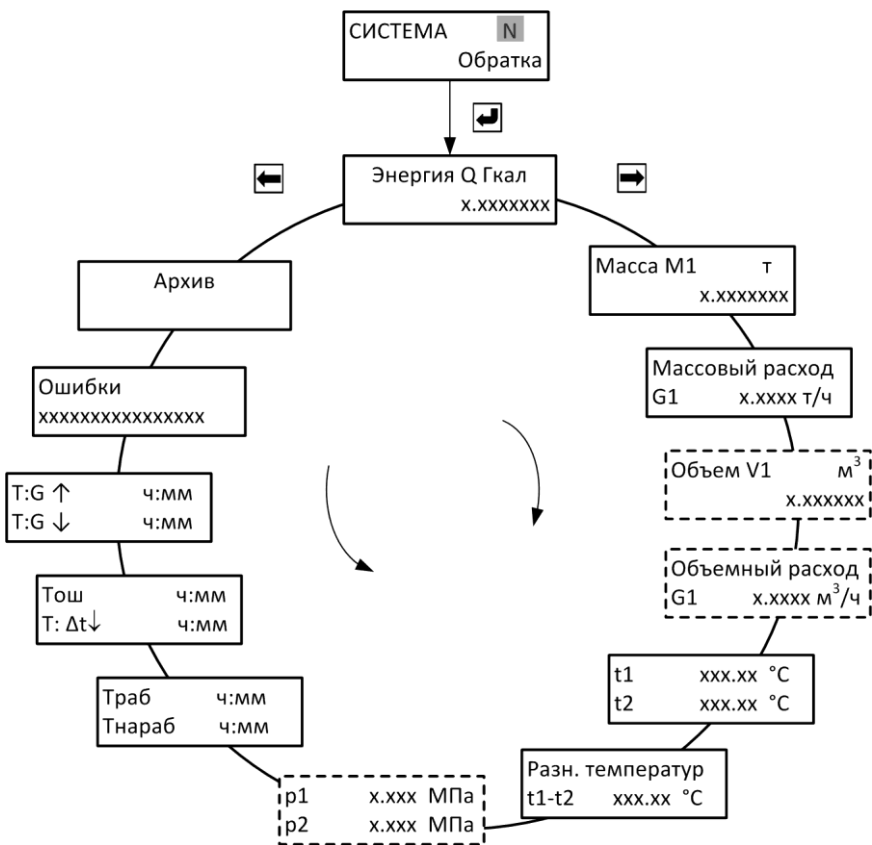


Рис. Г.5 Схема меню режима «Рабочий» для схем учета «ОБРАТКА»

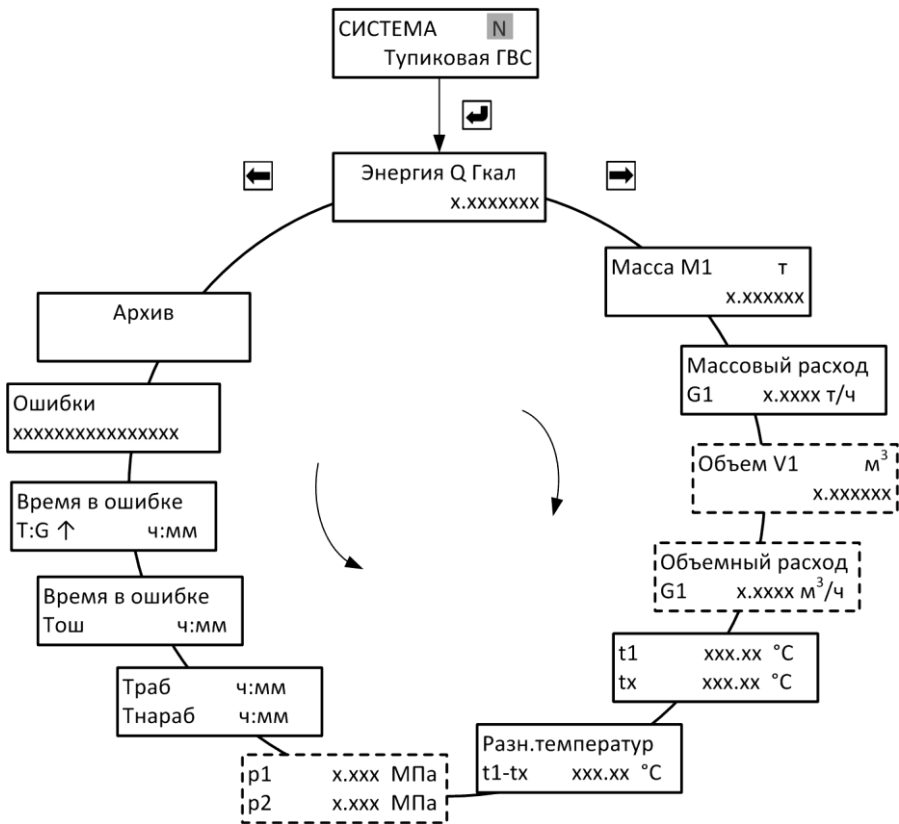


Рис. Г.6 Схема меню режима «Рабочий» для схемы учета «ТУПИКОВАЯ ГВС»

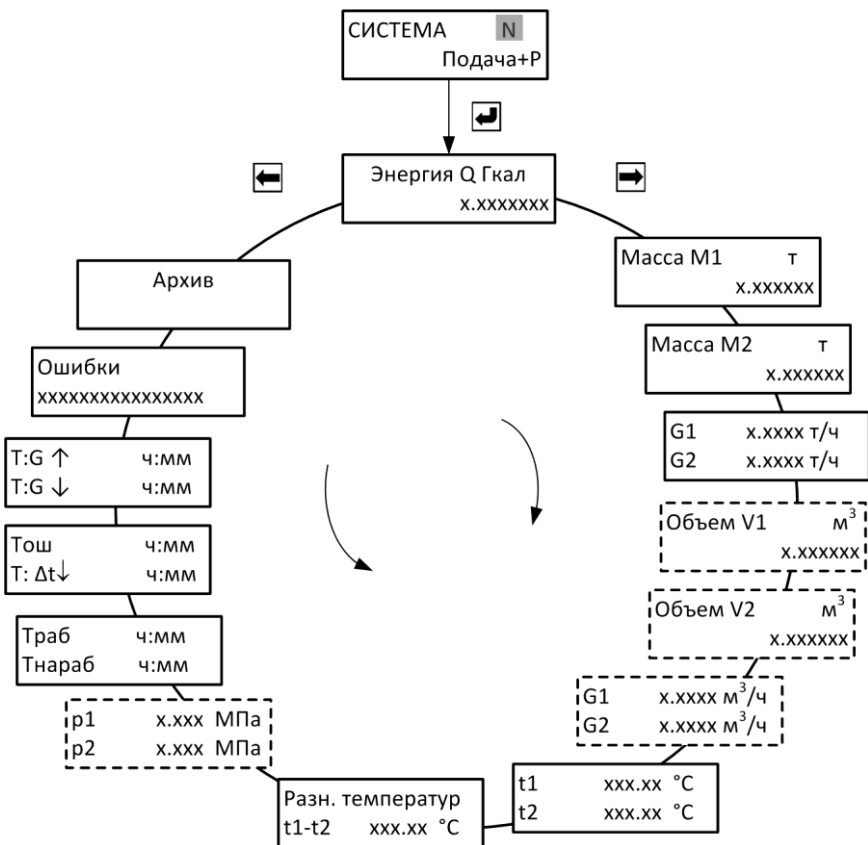


Рис. Г.7 Схема меню режима «Рабочий» для схемы учета «ПОДАЧА+Р»

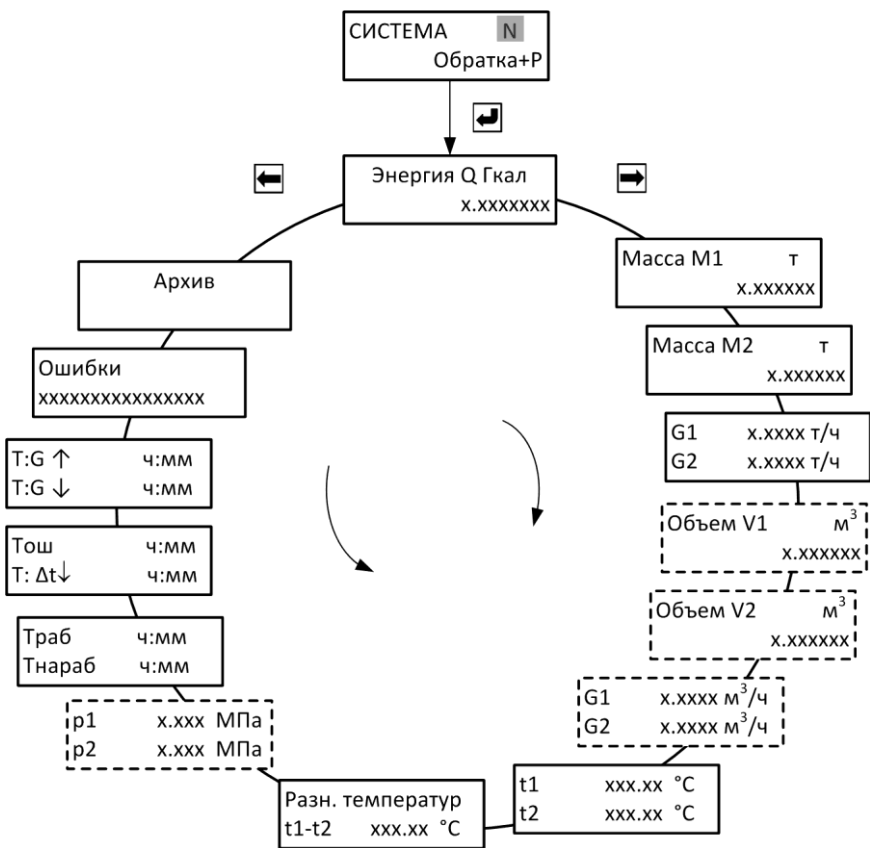


Рис. Г.8 Схема меню режима «Рабочий» для схемы учета «ОБРАТ-КА+P»

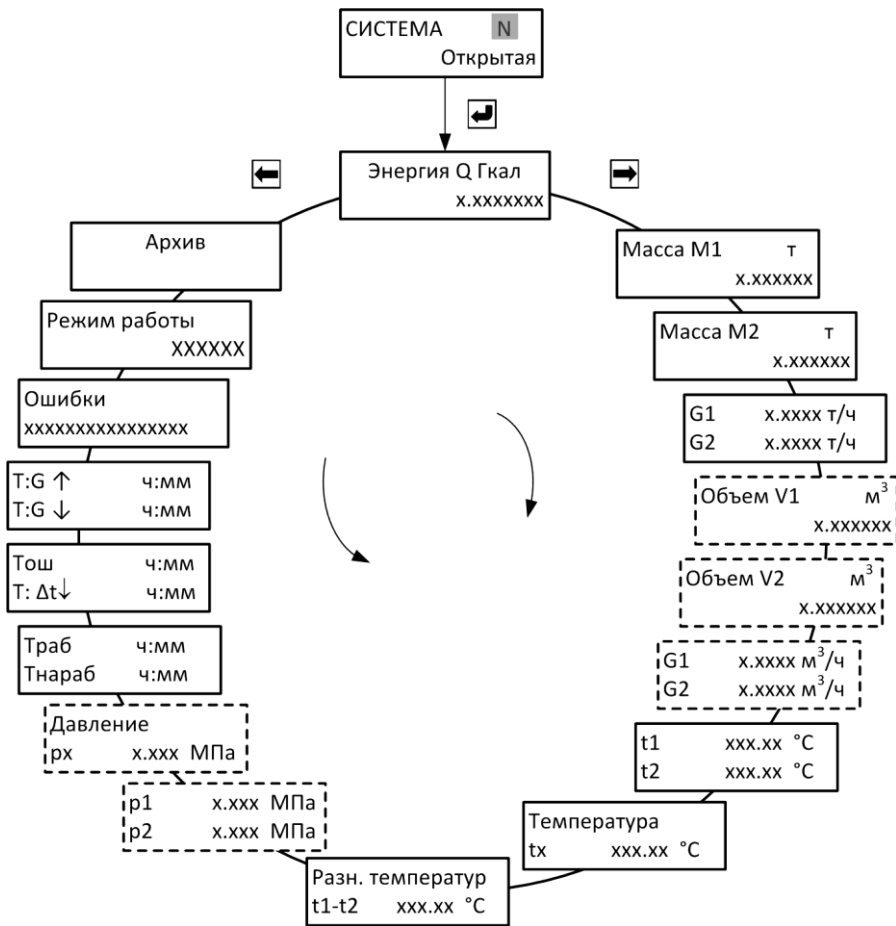


Рис. Г.9 Схема меню режима «Рабочий» для схемы учета «ОТКРЫТАЯ»

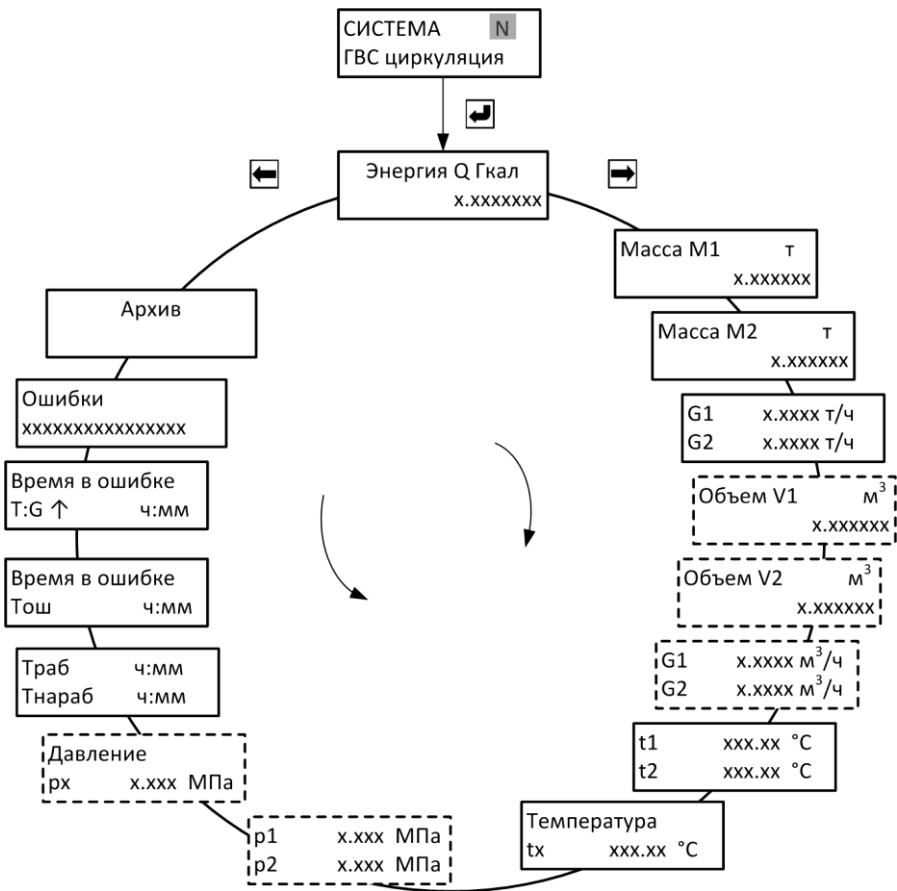


Рис. Г.10 Схема меню режима «Рабочий» для схемы учета «ГВС ЦИРКУЛЯЦИЯ»

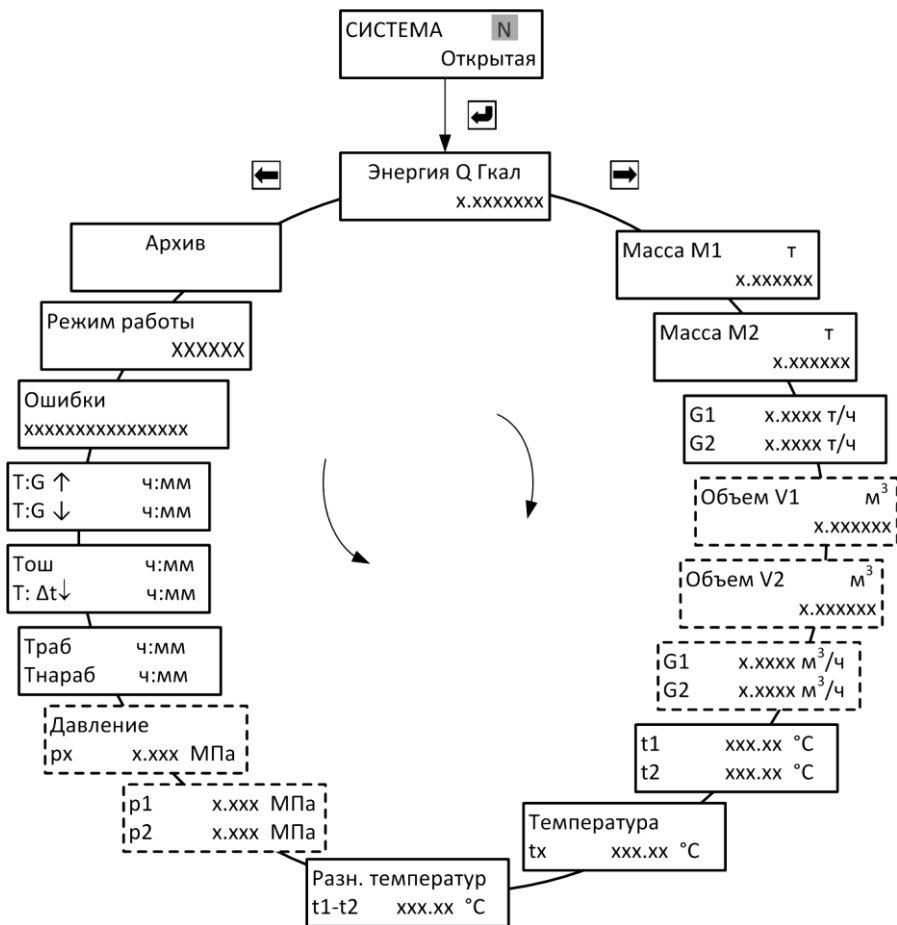


Рис. Г.11 Схема меню режима «Рабочий» для схемы учета «ИСТОЧНИК», режим работы – «Источник»

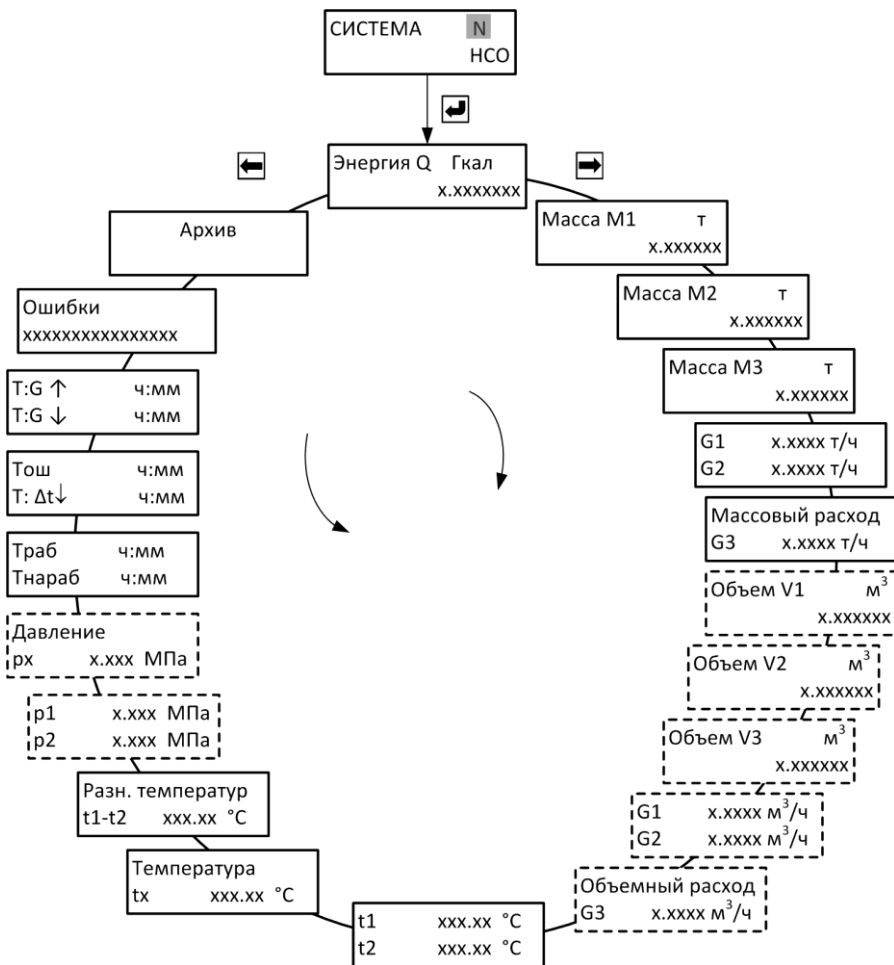


Рис. Г.12 Схема меню режима «Рабочий» для схемы учета «НСО»

ПРИЛОЖЕНИЕ Д

Схемы меню режима «Сервисный»

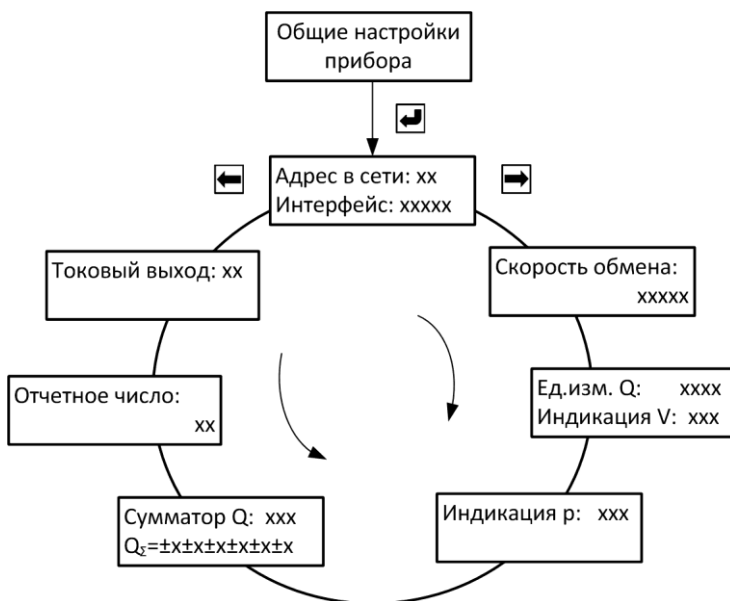


Рис. Д.1 Схема меню «Общие настройки приборов»

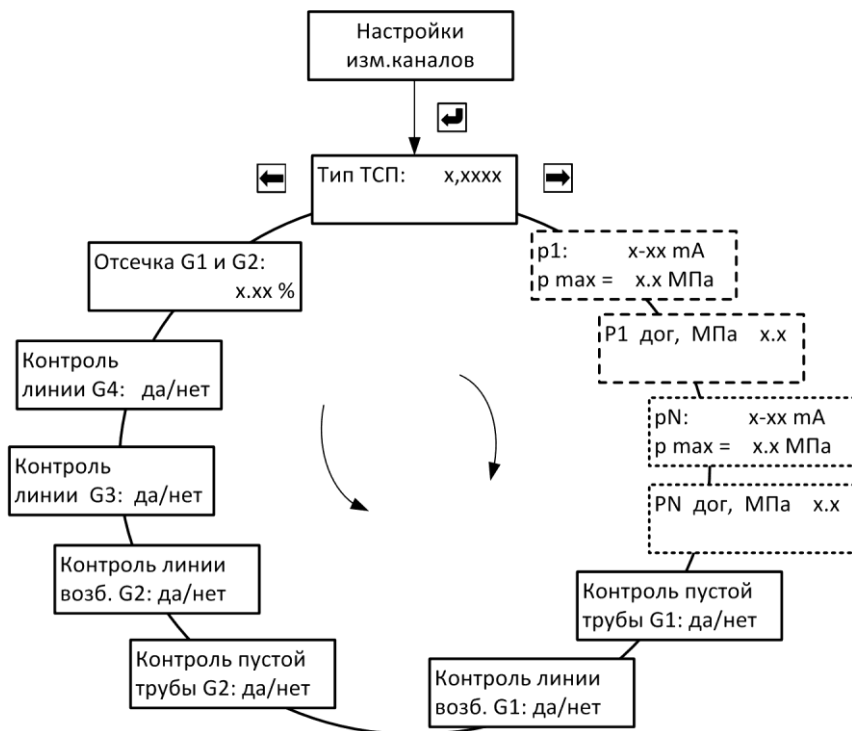


Рис. Д.2 Схема меню «Настройки измерительных каналов»

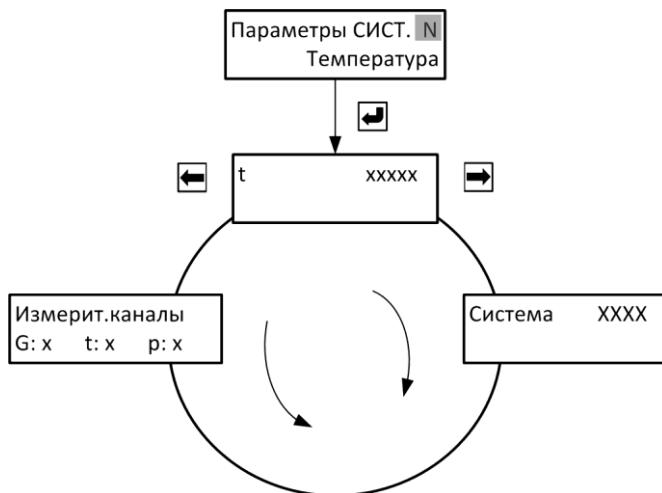


Рис. Д.3 Схема меню режима «Сервисный» для схемы учета «ТЕМПЕРАТУРА»

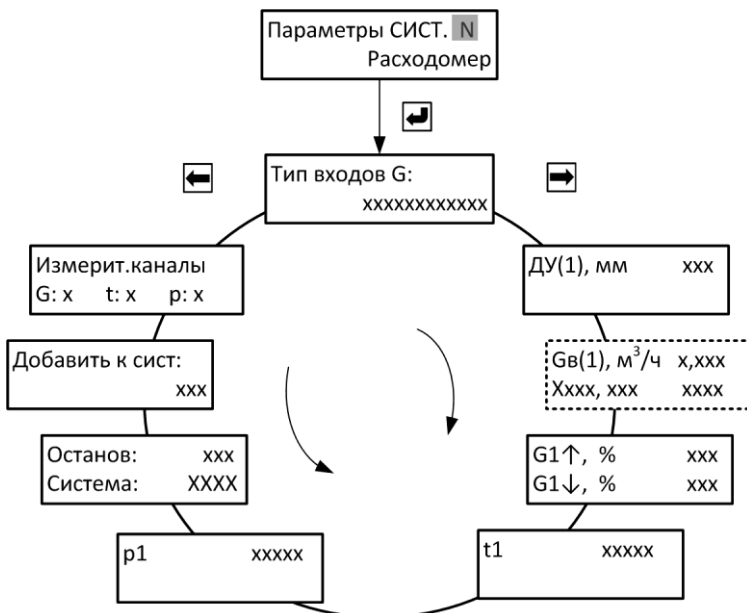


Рис. Д.4 Схема меню режима «Сервисный» для схемы учета «РАСХОДОМЕР»

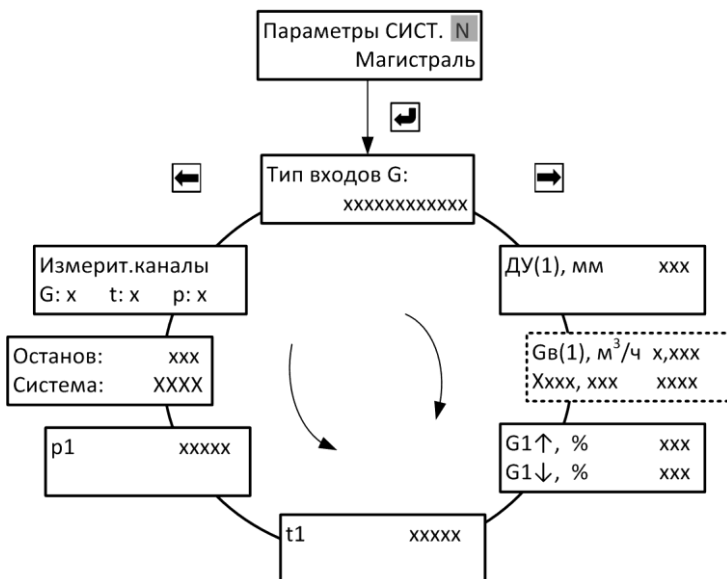


Рис. Д.5 Схема меню режима «Сервисный» для схемы учета «МАГИСТРАЛЬ»

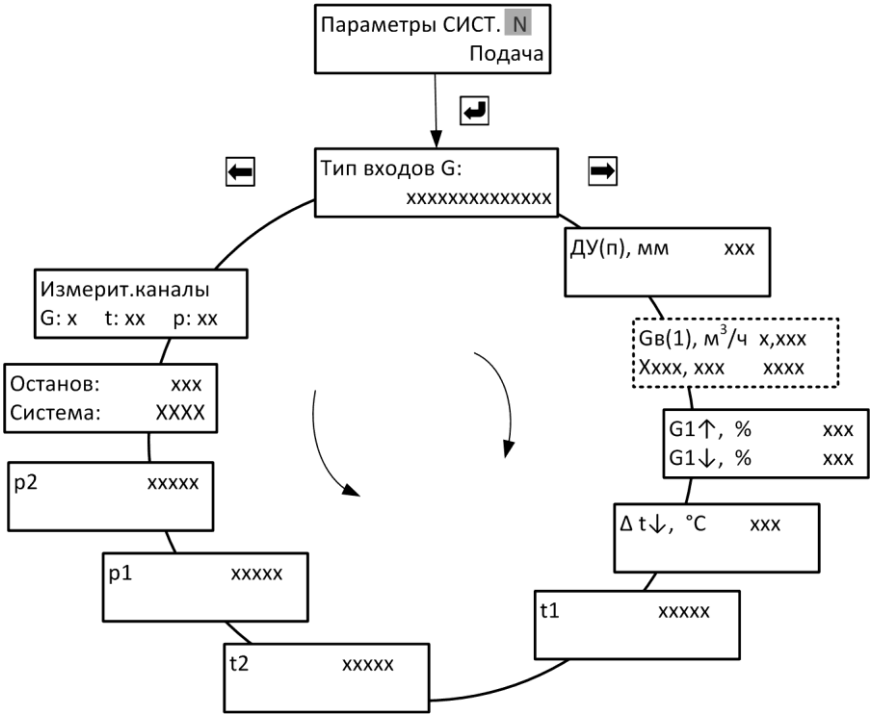


Рис. Д.6 Схема меню режима «Сервисный» для схемы учета «ПОДАЧА»

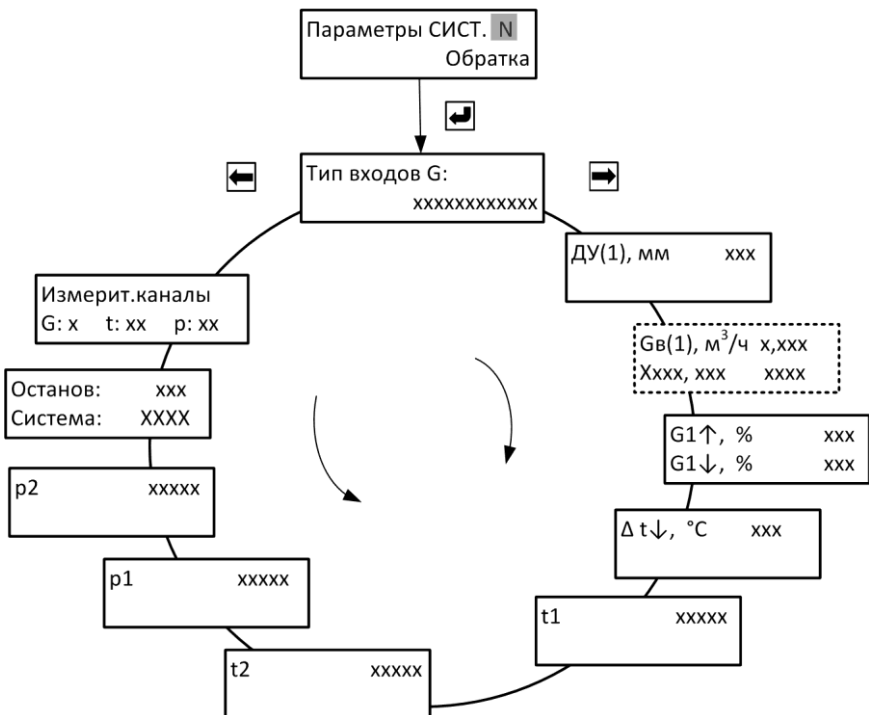


Рис. Д.7 Схема меню режима «Сервисный» для схемы учета «ОБ-РАТКА»

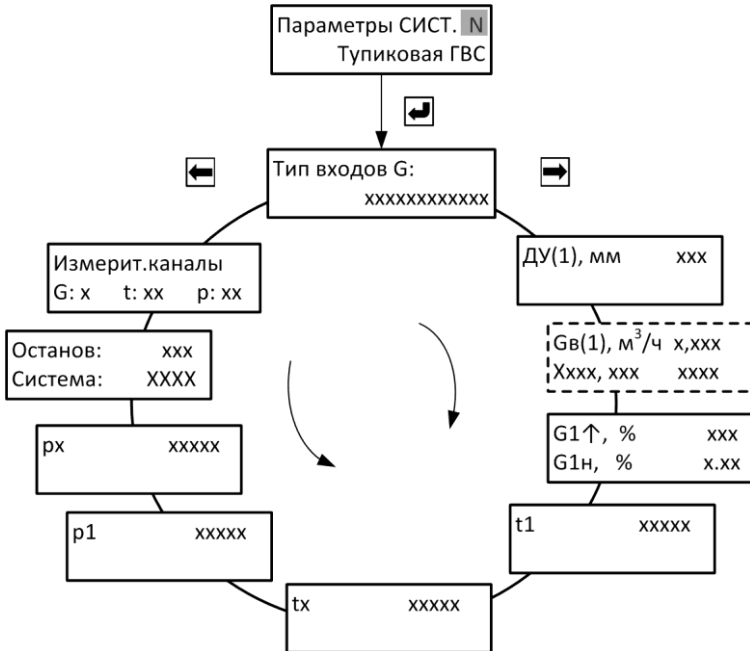


Рис. Д.8 Схема меню режима «Сервисный» для схемы учета «ТУПИКОВАЯ ГВС»

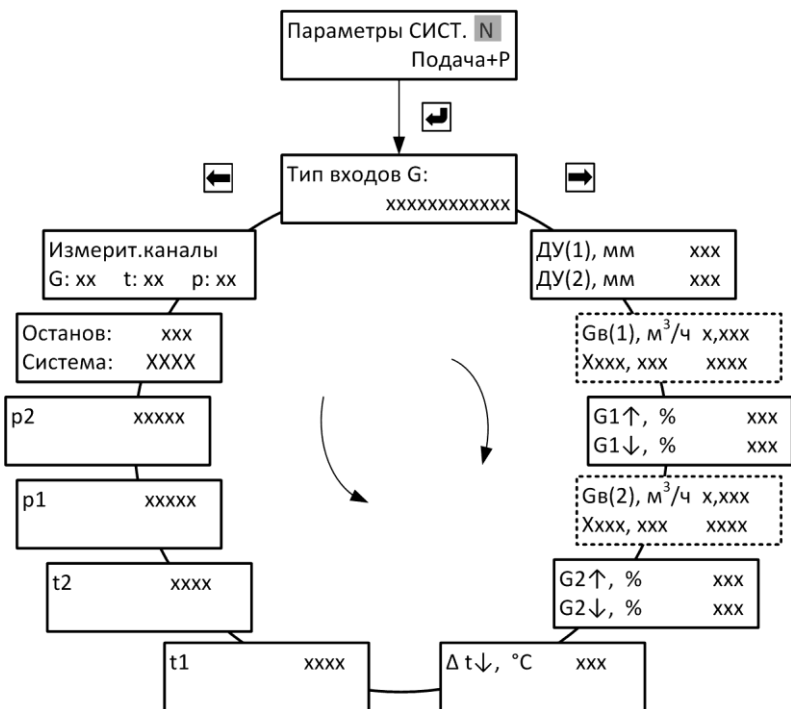


Рис. Д.9 Схема меню режима «Сервисный» для схемы учета «ПО-ДАЧА+P»

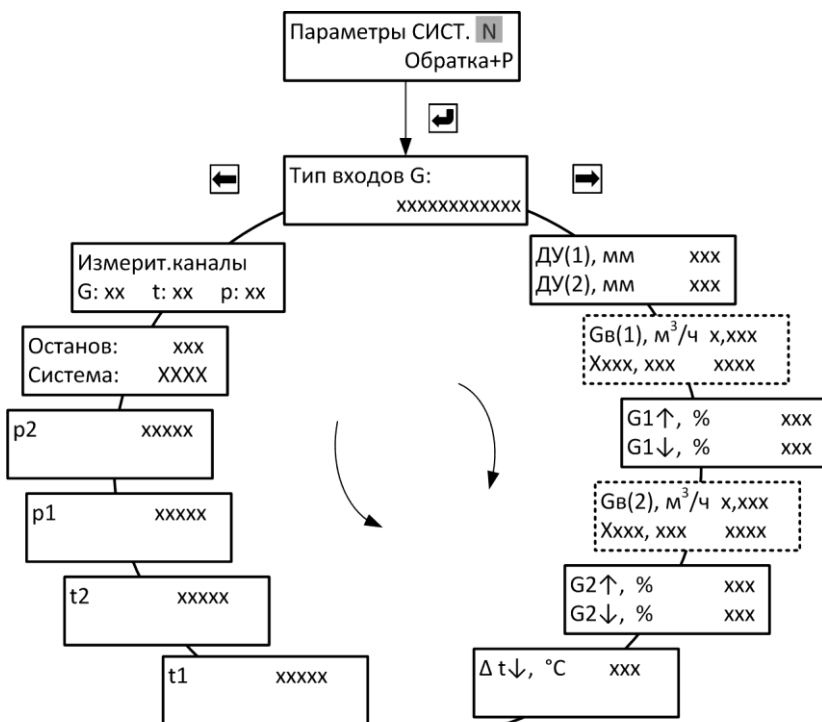


Рис. Д.10 Схема меню режима «Сервисный» для схемы учета «ОБ-РАТКА+P»

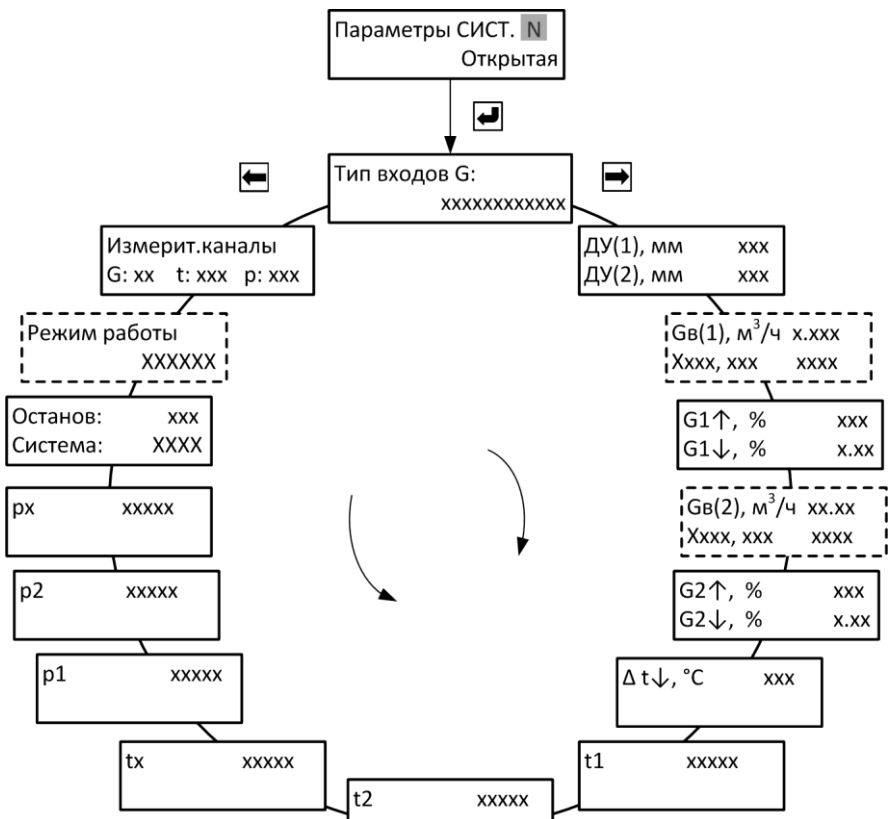


Рис. Д.11 Схема меню режима «Сервисный» для схемы учета «ОТКРЫТАЯ»

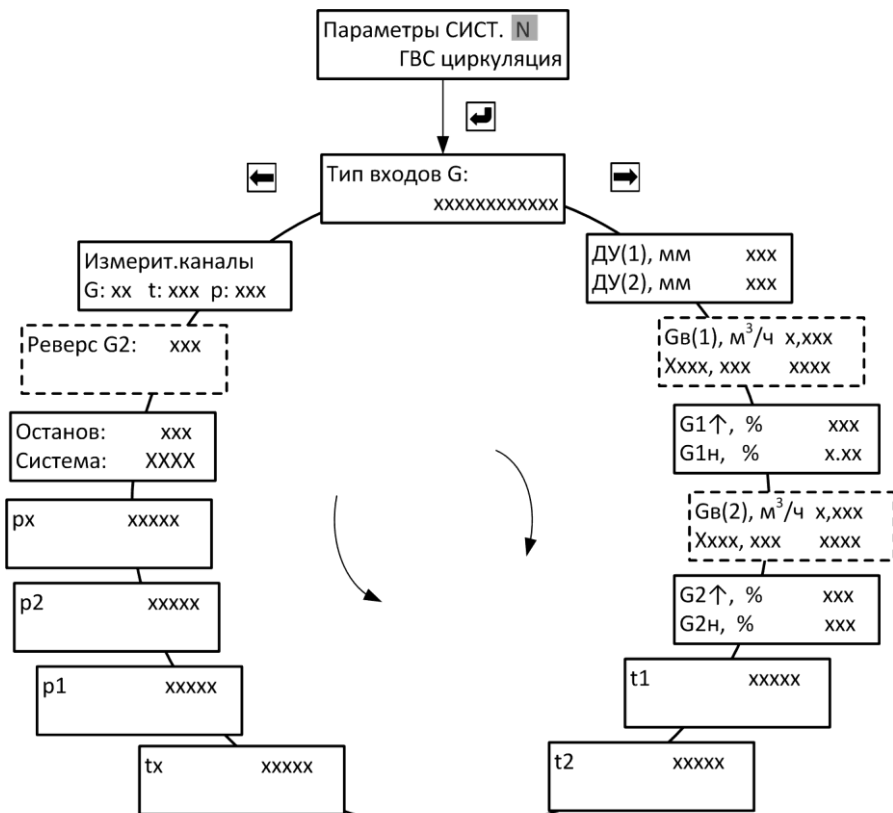


Рис. Д.12 Схема меню режима «Сервисный» для схемы учета «ГВС циркуляция»

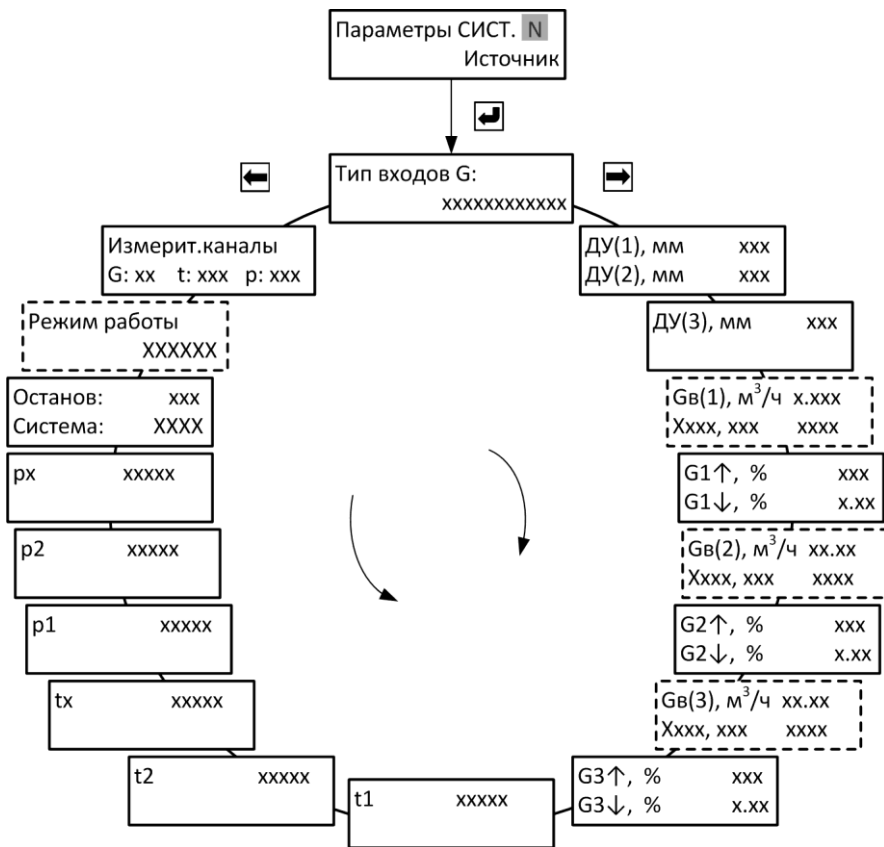


Рис. Д.13 Схема меню режима «Сервисный» для схемы учета «Источник»

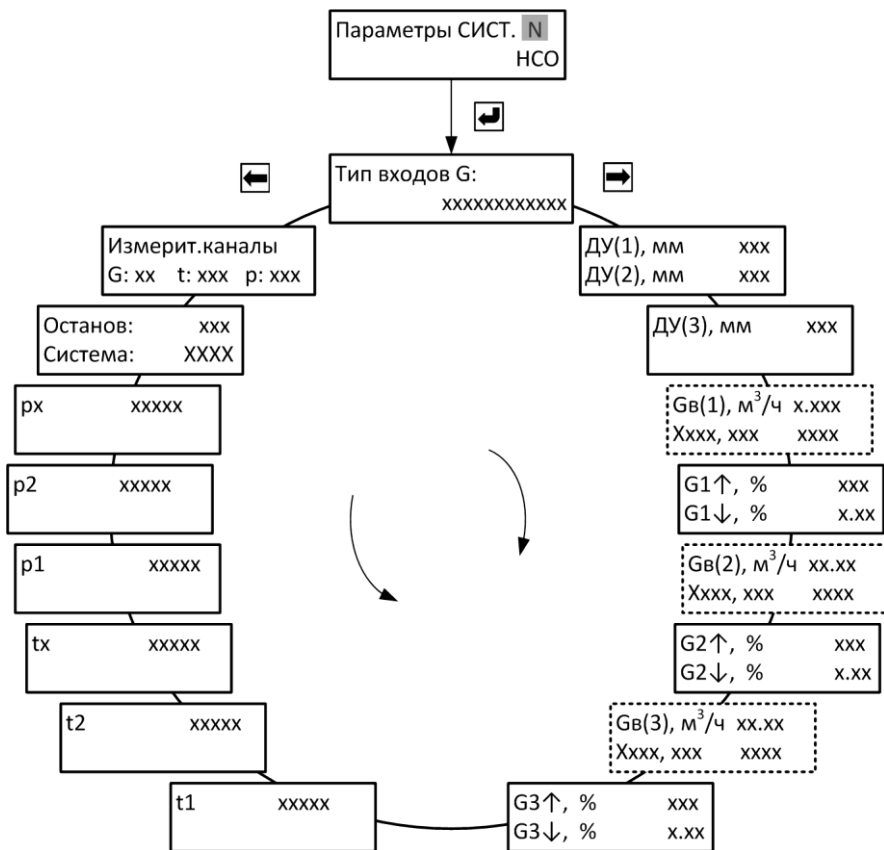


Рис. Д.14 Схема меню режима «Сервисный» для схемы учета «НСО»

ПРИЛОЖЕНИЕ Е

Порядок работы интеграторов теплосчетчика

Таблица Е.1

Останов счета при возникновении НС и (или) ТН	Возможные комбинации НС и ТН, возникающие в системе учета				Порядок работы интеграторов прибора							Индикация на ЖКИ ИВБ	Коды НС и ТН фиксирующиеся в архиве данных		
	ТН	G↓	G↑	Δ↓	Q, M, V	Траб	Тнар	Тош	T _{G↓}	T _{G↑}	T _{Δ↓}				
Да	нет	нет	нет	нет	+	+	+	-	-	-	-	-	-		-
	нет	нет	есть	нет	-	+	-	-	-	+	-	G↑		2	
	нет	есть	есть	нет	-	+	-	-	+	-	-	G↓, G↑		1,2	
	нет	есть	есть	есть	-	+	-	-	+	-	-	G↓, G↑, Δ↓		1,2,3	
	нет	нет	нет	есть	-	+	-	-	-	-	+	Δ↓		3	
	нет	есть	нет	есть	-	+	-	-	+	-	-	G↓, Δ↓		1,3	
	нет	есть	нет	нет	-	+	-	-	+	-	-	G↓		1	
	нет	нет	есть	есть	-	+	-	-	-	+	-	G↑, Δ↓		2,3	
		есть	нет	нет	нет	-	+	-	+	-	-	-	Тех.неиспр.		4
		есть	нет	есть	нет	-	+	-	+	-	-	-	Тех.неиспр.		4
		есть	есть	есть	нет	-	+	-	+	-	-	-	Тех.неиспр.		4
		есть	есть	есть	есть	-	+	-	+	-	-	-	Тех.неиспр.		4
		есть	нет	нет	есть	-	+	-	+	-	-	-	Тех.неиспр.		4
		есть	есть	нет	есть	-	+	-	+	-	-	-	Тех.неиспр.		4
		есть	есть	нет	нет	-	+	-	+	-	-	-	Тех.неиспр.		4
	есть	нет	есть	есть	-	+	-	+	-	-	-	Тех.неиспр.		4	
dT	нет	нет	нет	нет	+	+	+	-	-	-	-	-		-	
	нет	нет	есть	нет	+	+	-	-	-	+	-	G↑		2	
	нет	есть	есть	нет	+	+	-	-	+	-	-	G↓, G↑		1,2	
	нет	есть	есть	есть	-	+	-	-	-	-	+	G↓, G↑, Δ↓		1,2,3	
	нет	нет	нет	есть	-	+	-	-	-	-	+	Δ↓		3	
	нет	есть	нет	есть	-	+	-	-	-	-	+	G↓, Δ↓		1,3	
	нет	есть	нет	нет	+	+	-	-	+	-	-	G↓		1	
	нет	нет	есть	есть	-	+	-	-	-	-	+	G↑, Δ↓		2,3	
		есть	нет	нет	нет	-	+	-	+	-	-	-	Тех.неиспр.		4
		есть	нет	есть	нет	-	+	-	+	-	-	-	Тех.неиспр.		4
		есть	есть	есть	нет	-	+	-	+	-	-	-	Тех.неиспр.		4
		есть	есть	есть	есть	-	+	-	+	-	-	-	Тех.неиспр.		4
		есть	нет	нет	есть	-	+	-	+	-	-	-	Тех.неиспр.		4
		есть	есть	нет	есть	-	+	-	+	-	-	-	Тех.неиспр.		4
		есть	есть	нет	нет	-	+	-	+	-	-	-	Тех.неиспр.		4
	есть	нет	есть	есть	-	+	-	+	-	-	-	Тех.неиспр.		4	

Останов счета при возникновении НС и (или) ТН	Возможные комбинации НС и ТН, возникающие в системе учета				Порядок работы интеграторов прибора							Индикация на ЖКИ ИВБ	Коды НС и ТН фиксирующиеся в архиве данных	
	ТН	G↓	G↑	Δt↓	Q, M, V	Траб	Тнар	Тош	T _{G↓}	T _{G↑}	T _{Δt↓}			
Нет	нет	нет	нет	нет	+	+	+	-	-	-	-	-	-	
	нет	нет	есть	нет	+	+	+	-	-	-	-	G↑	2	
	нет	есть	есть	нет	+	+	+	-	-	-	-	G↓, G↑	1,2	
	нет	есть	есть	есть	+	+	+	-	-	-	-	G↓, G↑, Δt↓	1,2,3	
	нет	нет	нет	есть	+	+	+	-	-	-	-	Δt↓	3	
	нет	есть	нет	есть	+	+	+	-	-	-	-	G↓, Δt↓	1,3	
	нет	есть	нет	нет	+	+	+	-	-	-	-	G↓	1	
	нет	нет	есть	есть	+	+	+	-	-	-	-	G↑, Δt↓	2,3	
	есть	нет	нет	нет	-	+	-	+	-	-	-	Тех.неиспр.	4	
	есть	нет	есть	нет	-	+	-	+	-	-	-	Тех.неиспр.	4	
	есть	есть	есть	нет	-	+	-	+	-	-	-	Тех.неиспр.	4	
	есть	есть	есть	есть	-	+	-	+	-	-	-	Тех.неиспр.	4	
есть	нет	нет	есть	-	+	-	+	-	-	-	Тех.неиспр.	4		
есть	есть	нет	есть	-	+	-	+	-	-	-	Тех.неиспр.	4		
есть	есть	нет	нет	-	+	-	+	-	-	-	Тех.неиспр.	4		

Примечания:
«+» – интегратор ведет счет с накоплением;
«-» – интегратор остановлен;
- при отключении питания интегратор **Траб** остановлен;
- при включении/отключении питания в архиве данных фиксируется код **4** в часе, когда питание отключили и в часе, когда питание включили.

ПРИЛОЖЕНИЕ Ж

Пределы допускаемой относительной погрешности измерительного канала количества теплоты

Пределы допускаемой относительной погрешности измерительного канала количества теплоты, $\delta_{Q_{\max}}$, приведены в таблицах Ж.1, Ж.2.

Таблица Ж.1. *Теплосчетчики класса С, комплект ТСП класса 1 ($\Delta_{\text{КТСП}} = \pm(0,05+0,001\Delta t)$), °С)*

Диапазон измерения расхода теплоносителя	Разность температур Δt , °С	$\delta_{Q_{\max}}$, %	$\delta_{G_{\max}}$, %	$\delta_{\text{КТСП}_{\max}}$, %	$\delta_{\text{ТВ}_{\max}}$, %
$G_{\max} \geq G \geq 0,04 G_{\max}$	2	$\pm (4,90 - 5,00)$	$\pm (0,80 - 0,90)$	$\pm 2,60$	$\pm 1,50$
	10	$\pm (2,10 - 2,20)$		$\pm 0,60$	$\pm 0,70$
	20	$\pm (1,75 - 1,85)$		$\pm 0,35$	$\pm 0,60$
	150	$\pm (1,45 - 1,55)$		$\pm 0,13$	$\pm 0,51$
$0,04 G_{\max} > G \geq 0,01 G_{\max}$	2	$\pm (5,00 - 5,30)$	$\pm (0,90 - 1,20)$	$\pm 2,60$	$\pm 1,50$
	10	$\pm (2,20 - 2,50)$		$\pm 0,60$	$\pm 0,70$
	20	$\pm (1,85 - 2,15)$		$\pm 0,35$	$\pm 0,60$
	150	$\pm (1,55 - 1,85)$		$\pm 0,13$	$\pm 0,51$
$0,01 G_{\max} > G \geq 0,003 G_{\max}$	2	$\pm (5,30 - 6,10)$	$\pm (1,20 - 2,00)$	$\pm 2,60$	$\pm 1,50$
	10	$\pm (2,50 - 3,30)$		$\pm 0,60$	$\pm 0,70$
	20	$\pm (2,15 - 2,95)$		$\pm 0,35$	$\pm 0,60$
	150	$\pm (1,85 - 2,65)$		$\pm 0,13$	$\pm 0,51$

Таблица Ж.2. *Теплосчетчики класса В, комплект ТСП класса 2 ($\Delta_{\text{КТСП}} = \pm(0,1+0,002\Delta t)$), °С)*

Диапазон измерения расхода теплоносителя	Разность температур Δt , °С	$\delta_{Q_{\max}}$, %	$\delta_{G_{\max}}$, %	$\delta_{\text{КТСП}_{\max}}$, %	$\delta_{\text{ТВ}_{\max}}$, %
$G_{\max} \geq G \geq 0,04 G_{\max}$	2	$\pm (8,21 - 8,45)$	$\pm (1,51 - 1,75)$	$\pm 5,20$	$\pm 1,50$
	10	$\pm (3,41 - 3,65)$		$\pm 1,20$	$\pm 0,70$
	20	$\pm (2,81 - 3,05)$		$\pm 0,70$	$\pm 0,60$
	150	$\pm (2,29 - 2,53)$		$\pm 0,27$	$\pm 0,51$
$0,04 G_{\max} > G \geq 0,01 G_{\max}$	2	$\pm (8,45 - 9,20)$	$\pm (1,75 - 2,50)$	$\pm 5,20$	$\pm 1,50$
	10	$\pm (3,65 - 4,40)$		$\pm 1,20$	$\pm 0,70$
	20	$\pm (3,05 - 3,80)$		$\pm 0,70$	$\pm 0,60$
	150	$\pm (2,53 - 3,28)$		$\pm 0,27$	$\pm 0,51$
$0,01 G_{\max} > G \geq 0,003 G_{\max}$	2	$\pm (9,20 - 11,20)$	$\pm (2,50 - 4,50)$	$\pm 5,20$	$\pm 1,50$
	10	$\pm (4,40 - 6,40)$		$\pm 1,20$	$\pm 0,70$
	20	$\pm (3,80 - 5,80)$		$\pm 0,70$	$\pm 0,60$
	150	$\pm (3,28 - 5,28)$		$\pm 0,27$	$\pm 0,51$

$\delta_{G_{\max}}$ – пределы допускаемой относительной погрешности измерения расхода, объема и массы теплоносителя;

$\delta_{\text{КТСП}_{\max}}$ – пределы допускаемой относительной погрешности комплекта ТСП;

$\delta_{\text{ТВ}_{\max}}$ – пределы допускаемой относительной погрешности тепловычислителя.

$$\delta_{\text{КТСП}_{\max}} = (\Delta_{\text{КТСП}} / \Delta t) * 100\%;$$

$$\delta_{\text{ТВ}_{\max}} = 0,5 + \Delta t_{\text{н}} / \Delta t$$

ПРИЛОЖЕНИЕ И Настройка модема

Перед тем, как подключать модем к теплосчетчику, его необходимо настроить. Для этого модем подключается к ПК и запускается программа «**Настройка модема**» (исполняемый файл «**ModemConfig.exe**»). Внешний вид программы приведён на рис. И1.

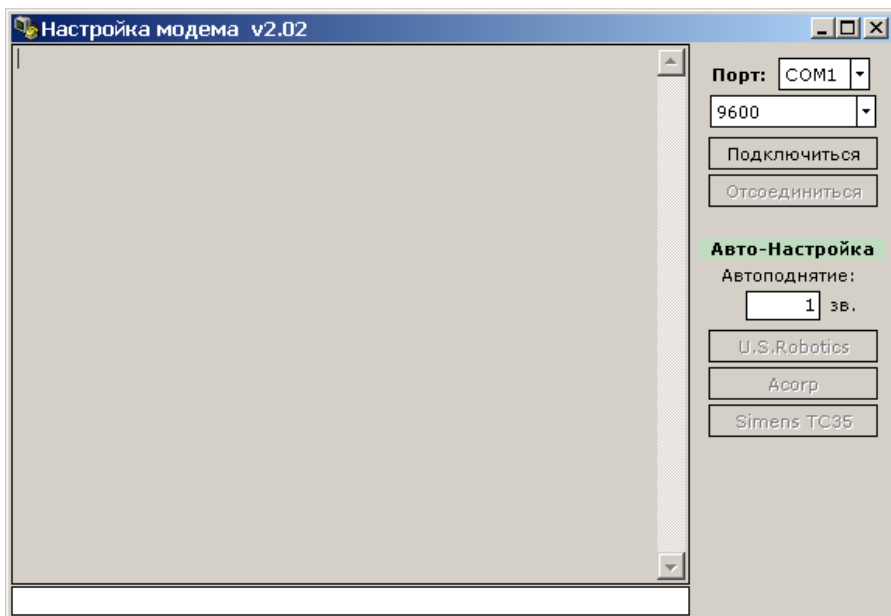


рис. И1

Для подключения необходимо указать COM порт, к которому подключен настраиваемый модем, и нажать кнопку «**Подключиться**».

В программе предусмотрена опция автоматического конфигурирования «**Автоматическая настройка**» (кнопки «**U.S.Robotics**», «**Acorp**», «**Siemens TC35**») для различных производителей модемов. В режиме автоматической настройки выполняются следующие AT команды:

- AT&F0** – Загрузка стандартного профиля 0;
- ATS0=x** – Установка режима автоподнятия трубки;
- ATE0** – Отключение локального эха в командном режиме;
- ATF1** – Отключение эха в режиме передачи данных;
- ATY0** – Выбор профиля 0 как по умолчанию;
- AT&W0** – Запись нового профиля в энергонезависимую память.

Внимание: Набор АТ команд у разных производителей может отличаться в связи с отсутствием общего стандарта. Данный набор команд приведён для модемов, производителем которых является компания **U.S.Robotics**. При использовании модемов других производителей необходимо убедиться в соответствии команд модема приведённому набору команд. Если какие-то из команд отличаются, то конфигурирование требуется произвести в ручном режиме.

Для ввода команды в ручном режиме необходимо подключиться к модему, набрать ее в поле команд (см рис. И1) и нажать клавишу «Enter».

В программе также можно указать число звонков до автоматического ответа (поле ввода «Автоподнятие»). После выполнения конфигурирования необходимо нажать кнопку «Отсоединиться» и закрыть программу.

После конфигурирования модема необходимо установить в теплосчетчике скорость обмена 9600 для интерфейса RS-232.

Модем подключается к теплосчетчику кабелем с разводкой, приведенной на рис. И2).

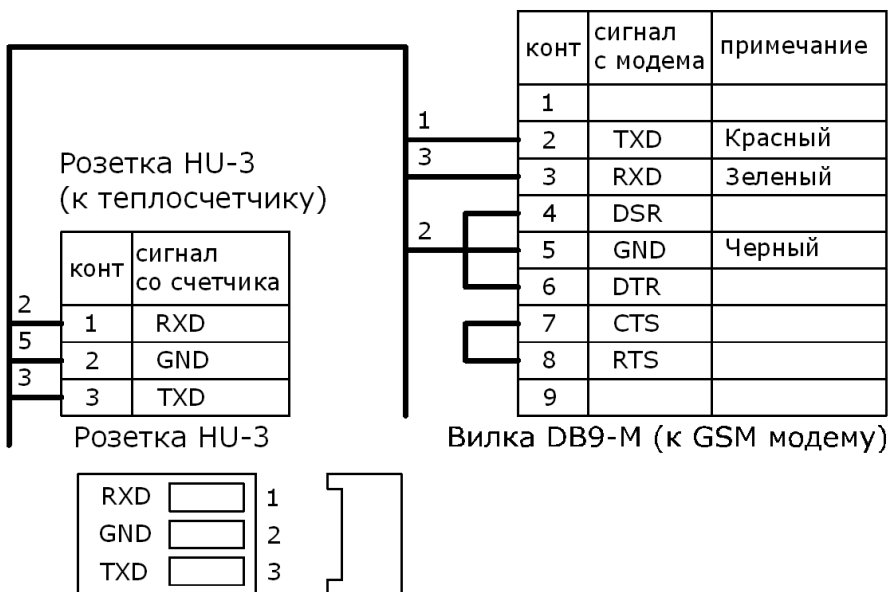


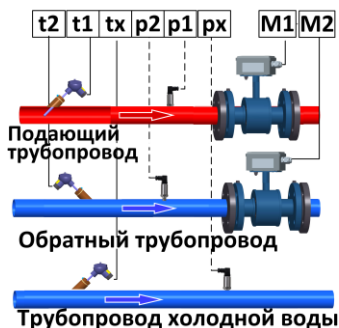
Рис. И2

ПРИЛОЖЕНИЕ К

Дополнительные возможности схемы «ОТКРЫТАЯ»

В схеме «ОТКРЫТАЯ» реализовано несколько дополнительных возможностей, позволяющих вести корректный учет в нетипичных случаях:

Измерение реверсивного расхода



НС $\Delta t \downarrow$ при реверсе не регистрируется

Схема «ОТКРЫТАЯ» позволяет вести учет тепловой энергии как при нормативных нагрузках в системе, так и в часы пиковых нагрузок (большой разбор теплоносителя), когда направление движения теплоносителя в обратном трубопроводе может измениться на реверсивное (к потребителю). При этом не требуется переустанавливать датчик расхода на обратном трубопроводе*.

Изменение направления потока регистрируется прибором автоматически (мгновенный расход в обратном трубопроводе начинает индексироваться со знаком «-»).

Особенностью работы при реверсе является то, что масса (объем) теплоносителя, протекшего по подающему и обратному трубопроводу суммируются в одном интеграторе **M1**. Интегратор **M2** в этом случае остановлен (см. таблицу K1).

Таблица K1

Направление потока в обратном трубопроводе	Интегратор M1 (масса теплоносителя, отпущенного потребителю)	Интегратор M2 (масса теплоносителя, возвращенного потребителем)
от потребителя	M1 = M1	M2 = M2
к потребителю (реверс потока)	M1 = M1 + M2 	M2 = 0
Примечания: M1 – масса теплоносителя, отпущенного потребителю; M2 – масса теплоносителя, возвращенного потребителем; M1 – масса теплоносителя, протекшего по подающему трубопроводу; M2 – масса теплоносителя, протекшего по обратному трубопроводу.		

* Измерение реверсивного расхода возможно только в индукционном канале 2.

Коррекция расчета тепловой энергии при $M1 < M2$

Если в системе исключен подмес, то всегда должно выполняться условие: $M1 \geq M2$.

Однако, каждый из датчиков измеряет расход с погрешностью, пределы которой нормируются. В связи с этим при отсутствии водоразбора ($M1 = M2$) возможна ситуация, когда измеренное значение массы $M2$ превысит $M1$, т.е. $M1 < M2$.

В этом случае значение $Q2$ в формуле расчета потребленной тепловой энергии принимает отрицательные значения:

$$Q = Q1 + Q2 \quad [Q1 = M1(h1 - h2); Q2 = (M1 - M2)(h1 - hx)]$$

В схеме «ОТКРЫТАЯ» предусмотрена возможность до постановки на коммерческий учет выбрать формулу для расчета Q при $M1 < M2$: $Q = Q1 + Q2$ или $Q = Q1$.

$$Q = Q1 \quad (Q2 \text{ с отрицательными значениями не учитывается})$$

или

$$Q = Q1 + Q2 \quad (Q2 \text{ учитывается всегда}).$$

Если $M1 \geq M2$, то расчет всегда ведется по формуле $Q = Q1 + Q2$ (независимо от установленной формулы).

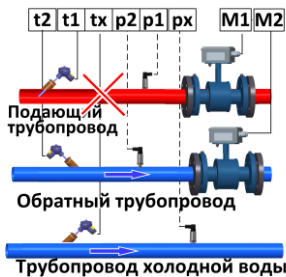
Летние режимы работы

В случае, когда горячая вода подается потребителю непосредственно из системы отопления (по тупиковой схеме) и в период отключения отопления (весна-осень) один из трубопроводов не используется, для учета могут быть использованы режимы **ЛЕТО1** и **ЛЕТО2**:

ЛЕТО1. Отсутствует расход в подающем трубопроводе. Реверсивное движение теплоносителя в обратном трубопроводе (к потребителю).

Позволяет вести учет тепловой энергии системы ГВС при отключенной системе отопления (летний период). Датчик расхода на обратном трубопроводе переустанавливать не требуется. При этом на подающем трубопроводе могут проводиться ремонтные и профилактические работы.

Показания датчиков, установленных на подающем трубопроводе, при расчете потребленной тепловой энергии не учитываются.



Формула расчета потребленной энергии:

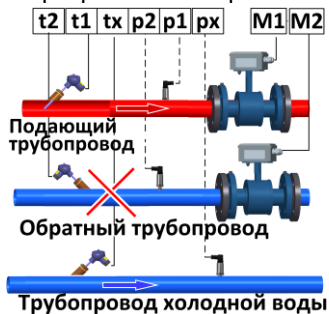
$$Q = |M2|(h2-hx)$$

(счет ведется только в том случае, когда $M2 < 0$)

ЛЕТО2. Отсутствует расход в обратном трубопроводе.

Позволяет вести учет тепловой энергии системы ГВС по подающему трубопроводу при отключенной системе отопления (летний период). При этом на обратном трубопроводе могут проводиться ремонтные и профилактические работы.

Показания датчиков, установленных на обратном трубопроводе, при расчете потребленной тепловой энергии не учитываются.



Формула расчета потребленной энергии:

$$Q = M1(h1-hx)$$



ФЕДЕРАЛЬНОЕ АГЕНТСТВО
ПО ТЕХНИЧЕСКОМУ РЕГУЛИРОВАНИЮ И МЕТРОЛОГИИ

СВИДЕТЕЛЬСТВО

об утверждении типа средств измерений

RU.C.32.032.A № 45013

Срок действия до 21 декабря 2016 г.

НАИМЕНОВАНИЕ ТИПА СРЕДСТВ ИЗМЕРЕНИЙ
Теплосчетчики ТЭМ-104

ИЗГОТОВИТЕЛЬ
Общество с ограниченной ответственностью "Энергосберегающая
компания "ТЭМ", г. Москва

РЕГИСТРАЦИОННЫЙ № 48753-11

ДОКУМЕНТ НА ПОВЕРКУ
ЭС 99556332.002.000 МП

ИНТЕРВАЛ МЕЖДУ ПОВЕРКАМИ 4 года

Тип средств измерений утвержден приказом Федерального агентства по
техническому регулированию и метрологии от 21 декабря 2011 г. № 6411

Описание типа средств измерений является обязательным приложением
к настоящему свидетельству.

Заместитель Руководителя
Федерального агентства



Е.Р.Петросян

"....." 2011 г.

Серия СИ

№ 003065

Срок действия до 22 ноября 2021 г.

Продлен приказом Федерального агентства по техническому регулированию и метрологии от 22 ноября 2016 г. № 1709

Заместитель Руководителя
Федерального агентства



С.С. Голубев

..... 2016 г.



ФЕДЕРАЛЬНОЕ АГЕНТСТВО
ПО ТЕХНИЧЕСКОМУ РЕГУЛИРОВАНИЮ И МЕТРОЛОГИИ

СВИДЕТЕЛЬСТВО

об утверждении типа средств измерений

RU.C.32.032.A № 57217

Срок действия до 24 октября 2019 г.

НАИМЕНОВАНИЕ ТИПА СРЕДСТВ ИЗМЕРЕНИЙ
Теплосчётчики ТЭМ-104 модификации ТЭМ-104(ТЭСМАРТ.01),
ТЭМ-104(ТЭСМАРТ.02), ТЭМ-104(ТЭСМАРТ.03)

ИЗГОТОВИТЕЛЬ

Общество с ограниченной ответственностью "Энергосберегающая
компания "ТЭМ", г. Москва

РЕГИСТРАЦИОННЫЙ № 58852-14

ДОКУМЕНТ НА ПОВЕРКУ
ЭС 99556332.013.000 МП

ИНТЕРВАЛ МЕЖДУ ПОВЕРКАМИ 4 года

Тип средств измерений утвержден приказом Федерального агентства по
техническому регулированию и метрологии от 24 октября 2014 г. № 1683

Описание типа средств измерений является обязательным приложением
к настоящему свидетельству.

Заместитель Руководителя
Федерального агентства

Ф.В.Булыгин



Серия СИ

№ 017397

Тип теплосчётчика: 0
 Номер теплосчётчика: 0
 Номер абонента:
 Адрес установки:
 Система 0 0

ДУ	Gmin, м³/ч	Gmax, м³/ч	Kv, л/имп.	Fmax КГц
0	0,000	0,0	---	---

0

**Ведомость учёта параметров теплоносителя.
 Среднечасовые статистические данные.
 0**

Время	Объем, м³	Наработка Тнар, ч	Ошибки
	V		
01:00	---	---	---
02:00	---	---	---
03:00	---	---	---
04:00	---	---	---
05:00	---	---	---
06:00	---	---	---
07:00	---	---	---
08:00	---	---	---
09:00	---	---	---
10:00	---	---	---
11:00	---	---	---
12:00	---	---	---
13:00	---	---	---
14:00	---	---	---
15:00	---	---	---
16:00	---	---	---
17:00	---	---	---
18:00	---	---	---
19:00	---	---	---
20:00	---	---	---
21:00	---	---	---
22:00	---	---	---
23:00	---	---	---
24:00	---	---	---
Итого:	0,00	0,0	

Общее время работы теплосистемы, час	0,0 = Тнар+ 0,0 = 0,0	Tmin+ 0,0	Tmax+ 0,0	Tтех.н 0,0
Показания интеграторов	На 00:00 00.01.1900	На 24:00 00.01.1900		Результат за период
Объем теплоносителя V, м³	0,00	0,00		0,00
Время наработки, ч	0,0	0,0		0,0
Время неработы Tнер = Tmax + Tmin + Tтех.н, ч				0,0

(*) - параметры в расчёте итоговых значений не учитываются (работа во внештатном режиме полный час)
 (#) - параметры в расчёте итоговых значений учитываются только за время работы в штатном режиме

ошибка 1 - расход меньше минимального
 ошибка 3 - разность температур меньше минимальной

ошибка 2 - расход больше максимального
 ошибка 4 - техническая неисправность

Представитель абонента _____

Представитель теплосети _____

0

Тип теплосчётчика:	0		ДУ	Gmin, м³/ч	Gmax, м³/ч	Kv л/имп.	Fmax КГЦ
Номер теплосчётчика:	0	1	0	0,000	0,0	---	---
Номер абонента:							
Адрес установки:							
Система	0	0					0

**Ведомость учёта параметров теплопотребления.
Среднечасовые статистические данные.**

0

Время	Энергия Q _c	Масса, т M1	Температура, °C		Давление, МПа		Наработка Тнар, ч	Ошибки
			t1	t2	P1	P2		
01:00	---	---	---	---	---	---	---	---
02:00	---	---	---	---	---	---	---	---
03:00	---	---	---	---	---	---	---	---
04:00	---	---	---	---	---	---	---	---
05:00	---	---	---	---	---	---	---	---
06:00	---	---	---	---	---	---	---	---
07:00	---	---	---	---	---	---	---	---
08:00	---	---	---	---	---	---	---	---
09:00	---	---	---	---	---	---	---	---
10:00	---	---	---	---	---	---	---	---
11:00	---	---	---	---	---	---	---	---
12:00	---	---	---	---	---	---	---	---
13:00	---	---	---	---	---	---	---	---
14:00	---	---	---	---	---	---	---	---
15:00	---	---	---	---	---	---	---	---
16:00	---	---	---	---	---	---	---	---
17:00	---	---	---	---	---	---	---	---
18:00	---	---	---	---	---	---	---	---
19:00	---	---	---	---	---	---	---	---
20:00	---	---	---	---	---	---	---	---
21:00	---	---	---	---	---	---	---	---
22:00	---	---	---	---	---	---	---	---
23:00	---	---	---	---	---	---	---	---
24:00	---	---	---	---	---	---	---	---
Итого:	0,00	0,00	---	---	---	---	0,0	
Общее время работы теплосистемы, час			0,0 = Tнар + Tтех.н		0,0 = Tmin+ Tmax+		0,0 = Tdt+ Tтех.н	
Количество тепла, Q =			Q т/с + Qmin +		Qmax + Qош. +		Qt/в + Qсан.ут.	
Показания интеграторов			На 00:00 00.01.1900		На 24:00 00.01.1900		Результат за период	
Количество теплоты,			0,00		0,00		0,00	
Расход теплоносителя M1, т			0,00		0,00		0,00	
Время наработки, ч			0,0		0,0		0,0	
Время неработы Tнер = Tmax + Tmin + Tdt + Tтех.н, ч							0,0	

(*) - параметры в расчёте итоговых значений не учитываются (работа во внештатном режиме полный час)

(#) - параметры в расчёте итоговых значений учитываются только за время работы в штатном режиме

ошибка 1 - расход меньше минимального
ошибка 3 - разность температур меньше минимальной

ошибка 2 - расход больше максимального
ошибка 4 - техническая неисправность

Представитель абонента _____

Представитель теплосети _____

0

Тип теплосчётчика:
 Номер теплосчётчика: 0
 Номер абонента:
 Адрес установки:
 Система 0 0

	ДУ	Gmin, м³/ч	Gmax, м³/ч	Kv, л/имп.	Fmax КГц
1	0	0,000	0,0	---	---
2	0	0,000	0,0	---	---

0

**Ведомость учёта параметров теплопотребления.
 Среднечасовые статистические данные.**

0

Время	Энергия Q _i	Масса, т			Температура, °C			Давление, МПа		Тнар, ч	Ошибки	
		M1	M2	M1-M2	t1	t2	t3	P1	P2			
01:00	---	---	---	---	---	---	---	---	---	---	---	
02:00	---	---	---	---	---	---	---	---	---	---	---	
03:00	---	---	---	---	---	---	---	---	---	---	---	
04:00	---	---	---	---	---	---	---	---	---	---	---	
05:00	---	---	---	---	---	---	---	---	---	---	---	
06:00	---	---	---	---	---	---	---	---	---	---	---	
07:00	---	---	---	---	---	---	---	---	---	---	---	
08:00	---	---	---	---	---	---	---	---	---	---	---	
09:00	---	---	---	---	---	---	---	---	---	---	---	
10:00	---	---	---	---	---	---	---	---	---	---	---	
11:00	---	---	---	---	---	---	---	---	---	---	---	
12:00	---	---	---	---	---	---	---	---	---	---	---	
13:00	---	---	---	---	---	---	---	---	---	---	---	
14:00	---	---	---	---	---	---	---	---	---	---	---	
15:00	---	---	---	---	---	---	---	---	---	---	---	
16:00	---	---	---	---	---	---	---	---	---	---	---	
17:00	---	---	---	---	---	---	---	---	---	---	---	
18:00	---	---	---	---	---	---	---	---	---	---	---	
19:00	---	---	---	---	---	---	---	---	---	---	---	
20:00	---	---	---	---	---	---	---	---	---	---	---	
21:00	---	---	---	---	---	---	---	---	---	---	---	
22:00	---	---	---	---	---	---	---	---	---	---	---	
23:00	---	---	---	---	---	---	---	---	---	---	---	
24:00	---	---	---	---	---	---	---	---	---	---	---	
Итого:	0,00	0,00	0,00	-0,00 +0,00	---	---	---	---	---	0,0		
Общее время работы, ч					0,0 =		Тнар, ч	Tmin, ч	Tmax, ч	Tdt, ч	Tтех.н, ч	
					0,0 =		0,0	0,0	0,0	0,0	0,0	
Количество тепла,					Q =		Q т/с +	Qmin +	Qmax +	Qош. +	Qт/в +	Qсан.ут.
					0,00							
Показания интеграторов				На 00:00 00.01.1900	На 24:00 00.01.1900	Результат за период						
Количество теплоты,				0,00	0,00	0,00						
Масса теплоносителя M1, т				0,00	0,00	0,00						
Масса теплоносителя M2, т				0,00	0,00	0,00						
Время наработки, ч				0,0	0,0	0,0						
Время неработы Tнер = Tmax + Tmin + Tdt + Tтех.н, ч										0,0		

(*) параметры в расчёте итоговых значений не учитываются (работа во внештатном режиме полный час)

(#) параметры в расчёте итоговых значений учитываются только за время работы в штатном режиме

ошибка 1 - расход меньше минимального

ошибка 3 - разность температур меньше минимальной

ошибка 2 - расход больше максимального

ошибка 4 - техническая неисправность

Представитель абонента _____ Представитель теплосети _____

0

Тип теплосчётчика: 0
 Номер теплосчётчика: 0
 Номер абонента:
 Адрес установки:
 Система 0 0 0

ДУ	Gmin, м³/ч	Gmax, м³/ч	Kv, л/имп.	Fmax КГц
0	0,000	0,0	---	---

**Ведомость учёта параметров теплоснабжения.
 Среднечасовые статистические данные.
 0**

Время	Энергия Q _г	Масса, т	Темп., °С	Давл., МПа	Наработка Тнар, ч	Ошибки
		M1	t1	P1		
01:00	---	---	---	---	---	---
02:00	---	---	---	---	---	---
03:00	---	---	---	---	---	---
04:00	---	---	---	---	---	---
05:00	---	---	---	---	---	---
06:00	---	---	---	---	---	---
07:00	---	---	---	---	---	---
08:00	---	---	---	---	---	---
09:00	---	---	---	---	---	---
10:00	---	---	---	---	---	---
11:00	---	---	---	---	---	---
12:00	---	---	---	---	---	---
13:00	---	---	---	---	---	---
14:00	---	---	---	---	---	---
15:00	---	---	---	---	---	---
16:00	---	---	---	---	---	---
17:00	---	---	---	---	---	---
18:00	---	---	---	---	---	---
19:00	---	---	---	---	---	---
20:00	---	---	---	---	---	---
21:00	---	---	---	---	---	---
22:00	---	---	---	---	---	---
23:00	---	---	---	---	---	---
24:00	---	---	---	---	---	---
Итого:	0,00	0,00	---	---	0,0	---

Общее время работы теплосистемы, ч	0,0 =	Tнар+	Tmin+	Tmax+	Tтех.н	
	0,0 =	0,0	0,0	0,0	0,0	
Количество тепла, Q =	Q т/с +	Qmin +	Qmax +	Qош. +	Qt/v +	Qсан.ут.
	0,00					
Показания интеграторов	На 00:00 00.01.1900	На 24:00 00.01.1900	Результат за период			
Количество теплоты,	0,00	0,00	0,00			
Расход теплоносителя M1, т	0,00	0,00	0,00			
Время наработки, ч	0,0	0,0	0,0			
Время неработы Tнер = Tmax + Tmin + Tтех.н, ч			0,0			

(*) - параметры в расчёте итоговых значений не учитываются (работа во внештатном режиме полный час)

(#) - параметры в расчёте итоговых значений учитываются только за время работы в штатном режиме

ошибка 1 - расход меньше минимального
 ошибка 3 - разность температур меньше минимальной

ошибка 2 - расход больше максимального
 ошибка 4 - техническая неисправность

Представитель абонента _____ Представитель теплосети _____

0

Тип теплосчётчика:	0		ДУ	Gmin, м³/ч	Gmax, м³/ч	Kv л/имп.	Fmax КГЦ
Номер теплосчётчика:	0	1	0	0,000	0,0	---	---
Номер абонента:							
Адрес установки:							
Система	0	0					0

**Ведомость учёта параметров теплопотребления.
Среднечасовые статистические данные.**

0

Время	Энергия Q _c	Масса, т M1	Температура, °C		Давление, МПа		Наработка Тнар, ч	Ошибки
			t1	t2	P1	P2		
01:00	---	---	---	---	---	---	---	---
02:00	---	---	---	---	---	---	---	---
03:00	---	---	---	---	---	---	---	---
04:00	---	---	---	---	---	---	---	---
05:00	---	---	---	---	---	---	---	---
06:00	---	---	---	---	---	---	---	---
07:00	---	---	---	---	---	---	---	---
08:00	---	---	---	---	---	---	---	---
09:00	---	---	---	---	---	---	---	---
10:00	---	---	---	---	---	---	---	---
11:00	---	---	---	---	---	---	---	---
12:00	---	---	---	---	---	---	---	---
13:00	---	---	---	---	---	---	---	---
14:00	---	---	---	---	---	---	---	---
15:00	---	---	---	---	---	---	---	---
16:00	---	---	---	---	---	---	---	---
17:00	---	---	---	---	---	---	---	---
18:00	---	---	---	---	---	---	---	---
19:00	---	---	---	---	---	---	---	---
20:00	---	---	---	---	---	---	---	---
21:00	---	---	---	---	---	---	---	---
22:00	---	---	---	---	---	---	---	---
23:00	---	---	---	---	---	---	---	---
24:00	---	---	---	---	---	---	---	---
Итого:	0,000000	0,000000	---	---	---	---	0,0	
Общее время работы теплосистемы, час			0,0 =	Tнар+	Tmin+	Tmax+	Tdt+	Tтех.н
			0,0 =	0,0	0,0	0,0	0,0	0,0
Количество тепла, Q =			Q т/с +	Qmin +	Qmax +	Qош. +	Qt/в +	Qсан.ут.
			0,00					
Показания интеграторов			На 00:00 00.01.1900	На 24:00 00.01.1900	Результат за период			
Количество теплоты,			0,000000	0,000000	0,000000			
Расход теплоносителя M1, т			0,000000	0,000000	0,000000			
Время наработки, ч			0,0	0,0	0,0			
Время неработы Tнер = Tmax + Tmin + Tdt + Tтех.н, ч					0,0			

(*) - параметры в расчёте итоговых значений не учитываются (работа во внештатном режиме полный час)
 (#) - параметры в расчёте итоговых значений учитываются только за время работы в штатном режиме

ошибка 1 - расход меньше минимального
 ошибка 3 - разность температур меньше минимальной

ошибка 2 - расход больше максимального
 ошибка 4 - техническая неисправность

Представитель абонента _____

Представитель теплосети _____

0

Тип теплосчётчика: 0
 Номер теплосчётчика: 0
 Номер абонента:
 Адрес установки:
 Система 0 0

0

**Ведомость учёта параметров теплопотребления.
 Среднечасовые статистические данные.
 0**

Время	Температура, °C	Наработка Тнар, ч	Ошибки
	T		
01:00	---	---	---
02:00	---	---	---
03:00	---	---	---
04:00	---	---	---
05:00	---	---	---
06:00	---	---	---
07:00	---	---	---
08:00	---	---	---
09:00	---	---	---
10:00	---	---	---
11:00	---	---	---
12:00	---	---	---
13:00	---	---	---
14:00	---	---	---
15:00	---	---	---
16:00	---	---	---
17:00	---	---	---
18:00	---	---	---
19:00	---	---	---
20:00	---	---	---
21:00	---	---	---
22:00	---	---	---
23:00	---	---	---
24:00	---	---	---
Итого:	---	0,0	

Общее время работы теплосистемы, час	0,0	=	Тнар +	Ттех.н
	0,0	=	0,0	0,0
Показания интеграторов	На 00:00 00.01.1900		На 24:00 00.01.1900	Результат за период
Время наработки, ч	0,0		0,0	0,0
Время неработы Тнер = Ттех.н, ч				0,0

(*) - параметры в расчёте итоговых значений не учитываются (работа во внештатном режиме полный час)
 (#) - параметры в расчёте итоговых значений учитываются только за время работы в штатном режиме

ошибка 1 - расход меньше минимального
 ошибка 3 - разность температур меньше минимальной

ошибка 2 - расход больше максимального
 ошибка 4 - техническая неисправность

Представитель абонента _____

Представитель теплосети _____

0

ГК "НОВЫЕ ТЕХНОЛОГИИ" является
представителем Компании ТЭМ